
**Véhicules routiers — Connecteurs pour
liaisons électriques entre véhicules
tracteurs et véhicules tractés —**

Partie 1:

**Connecteurs pour les équipements de
freinage et les organes de roulement des
véhicules à tension nominale de 24 V**

iTeh STANDARD PREVIEW
(standards.iteh.ai)

*Road vehicles — Connectors for the electrical connection of towing and
towed vehicles*

[https://standards.iteh.ai/catalog/standards/sist/4c961af6-3266-47ad-b2e9-](https://standards.iteh.ai/catalog/standards/sist/4c961af6-3266-47ad-b2e9-824cd1c01c09-iso-7638-1-2003)

*Part 1: Connectors for braking systems and running gear of vehicles
with 24 V nominal supply voltage*



PDF – Exonération de responsabilité

Le présent fichier PDF peut contenir des polices de caractères intégrées. Conformément aux conditions de licence d'Adobe, ce fichier peut être imprimé ou visualisé, mais ne doit pas être modifié à moins que l'ordinateur employé à cet effet ne bénéficie d'une licence autorisant l'utilisation de ces polices et que celles-ci y soient installées. Lors du téléchargement de ce fichier, les parties concernées acceptent de fait la responsabilité de ne pas enfreindre les conditions de licence d'Adobe. Le Secrétariat central de l'ISO décline toute responsabilité en la matière.

Adobe est une marque déposée d'Adobe Systems Incorporated.

Les détails relatifs aux produits logiciels utilisés pour la création du présent fichier PDF sont disponibles dans la rubrique General Info du fichier; les paramètres de création PDF ont été optimisés pour l'impression. Toutes les mesures ont été prises pour garantir l'exploitation de ce fichier par les comités membres de l'ISO. Dans le cas peu probable où surviendrait un problème d'utilisation, veuillez en informer le Secrétariat central à l'adresse donnée ci-dessous.

iTeh STANDARD PREVIEW
(standards.iteh.ai)

[ISO 7638-1:2003](https://standards.iteh.ai/catalog/standards/sist/4c961af6-3266-47ad-b2e9-8a25dc01e61a/iso-7638-1-2003)

<https://standards.iteh.ai/catalog/standards/sist/4c961af6-3266-47ad-b2e9-8a25dc01e61a/iso-7638-1-2003>

© ISO 2003

Droits de reproduction réservés. Sauf prescription différente, aucune partie de cette publication ne peut être reproduite ni utilisée sous quelque forme que ce soit et par aucun procédé, électronique ou mécanique, y compris la photocopie et les microfilms, sans l'accord écrit de l'ISO à l'adresse ci-après ou du comité membre de l'ISO dans le pays du demandeur.

ISO copyright office
Case postale 56 • CH-1211 Geneva 20
Tel. + 41 22 749 01 11
Fax. + 41 22 749 09 47
E-mail copyright@iso.org
Web www.iso.org

Publié en Suisse

Sommaire

Page

Avant-propos	iv
1 Domaine d'application	1
2 Références normatives	1
3 Termes et définitions	2
4 Caractéristiques dimensionnelles	2
5 Utilisation du connecteur	2
6 Essais et exigences spécifiques	8

iTeh STANDARD PREVIEW (standards.iteh.ai)

[ISO 7638-1:2003](https://standards.iteh.ai/catalog/standards/sist/4c961af6-3266-47ad-b2e9-8a25dc01e61a/iso-7638-1-2003)

<https://standards.iteh.ai/catalog/standards/sist/4c961af6-3266-47ad-b2e9-8a25dc01e61a/iso-7638-1-2003>

Avant-propos

L'ISO (Organisation internationale de normalisation) est une fédération mondiale d'organismes nationaux de normalisation (comités membres de l'ISO). L'élaboration des Normes internationales est en général confiée aux comités techniques de l'ISO. Chaque comité membre intéressé par une étude a le droit de faire partie du comité technique créé à cet effet. Les organisations internationales, gouvernementales et non gouvernementales, en liaison avec l'ISO participent également aux travaux. L'ISO collabore étroitement avec la Commission électrotechnique internationale (CEI) en ce qui concerne la normalisation électrotechnique.

Les Normes internationales sont rédigées conformément aux règles données dans les Directives ISO/CEI, Partie 2.

La tâche principale des comités techniques est d'élaborer les Normes internationales. Les projets de Normes internationales adoptés par les comités techniques sont soumis aux comités membres pour vote. Leur publication comme Normes internationales requiert l'approbation de 75 % au moins des comités membres votants.

L'attention est appelée sur le fait que certains des éléments du présent document peuvent faire l'objet de droits de propriété intellectuelle ou de droits analogues. L'ISO ne saurait être tenue pour responsable de ne pas avoir identifié de tels droits de propriété et averti de leur existence.

L'ISO 7638-1 a été élaborée par le comité technique ISO/TC 22, *Véhicules routiers*, sous-comité SC 3, *Équipement électrique et électronique*. (standards.iteh.ai)

Cette deuxième édition annule et remplace la première édition (ISO 7638-1:1997), dont elle constitue une révision technique qui tient compte des dernières révisions de l'ISO 4009 et de l'ISO 4091.

L'ISO 7638 comprend les parties suivantes, présentées sous le titre général *Véhicules routiers — Connecteurs pour liaisons électriques des véhicules tracteurs et des véhicules tractés*:

- *Partie 1: Connecteurs pour les équipements de freinage et les organes de roulement des véhicules à tension nominale de 24 V*
- *Partie 2: Connecteurs pour les équipements de freinage et les organes de roulement des véhicules à tension nominale de 12 V*

Véhicules routiers — Connecteurs pour liaisons électriques entre véhicules tracteurs et véhicules tractés —

Partie 1:

Connecteurs pour les équipements de freinage et les organes de roulement des véhicules à tension nominale de 24 V

1 Domaine d'application

La présente partie de l'ISO 7638 spécifie les dimensions, l'affectation des contacts, les essais et les exigences d'essai concernant les connecteurs pour les liaisons électriques des équipements de freinage et des organes de roulement entre les véhicules tracteurs et les véhicules tractés à tension nominale d'alimentation de 24 V. Elle spécifie également une prise femelle de protection utilisée pour recevoir et ranger la prise mâle lorsque cette dernière est déconnectée.

iTeh STANDARD PREVIEW

2 Références normatives (standards.iteh.ai)

Les documents de référence suivants sont indispensables pour l'application du présent document. Pour les références datées, seule l'édition citée s'applique. Pour les références non datées, la dernière édition du document de référence s'applique (y compris les éventuels amendements).

ISO 4009, *Véhicules utilitaires — Emplacement des connexions électriques et pneumatiques entre véhicules tracteurs et véhicules remorqués*

ISO 4091, *Véhicules routiers — Connecteurs pour liaisons électriques entre véhicules tracteurs et véhicules tractés — Définitions, essais et exigences*

ISO 4141 (toutes les parties), *Véhicules routiers — Câbles de raccordement multiconducteurs*

ISO 7638-2, *Véhicules routiers — Connecteurs pour liaisons électriques entre véhicules tracteurs et véhicules tractés — Partie 2: Connecteurs pour les équipements de freinage et les organes de roulement des véhicules à tension nominale de 12 V*

ISO 11992-1, *Véhicules routiers — Échange d'informations numériques sur les connexions électriques entre véhicules tracteurs et véhicules tractés — Partie 1: Couche physique et couche de liaison de données*

ISO 11992-2, *Véhicules routiers — Échange d'informations numériques sur les connexions électriques entre véhicules tracteurs et véhicules tractés — Partie 2: Couche d'application pour les équipements de freinage et les organes de roulement*

ISO 12098¹⁾, *Véhicules routiers — Connecteurs pour liaisons électriques entre véhicules tracteurs et véhicules tractés — Connecteur à 15 contacts pour les véhicules à tension nominale de 24 V*

1) À publier. (Révision de l'ISO 12098:1994)

3 Termes et définitions

Pour les besoins du présent document, les termes et définitions donnés dans l'ISO 4091 s'appliquent.

4 Caractéristiques dimensionnelles

4.1 Généralités

Les détails non spécifiés sont laissés au choix du fabricant.

Les contacts doivent être flottants et doivent s'aligner sur la position de référence lorsque la prise mâle et la prise femelle sont emboîtées.

4.2 Prise mâle

Les dimensions de la prise mâle doivent être conformes à la Figure 1. La conception du levier de blocage doit tenir compte de l'espace nécessaire pour l'installation des vis de fixation de la prise femelle (voir Figure 2).

4.3 Prise femelle

Les dimensions de la prise femelle doivent être conformes à la Figure 2. Le cache est représenté en position d'ouverture. Il doit se refermer automatiquement lorsqu'on débranche la prise mâle.

4.4 Prise de protection

Les dimensions de la prise de protection doivent être conformes à la Figure 3. Le cache est représenté en position d'ouverture. Il doit se refermer automatiquement lorsqu'on débranche la prise mâle.

iTeh STANDARD PREVIEW
(standards.iteh.ai)
ISO 7638-1:2003
<https://standards.iteh.ai/catalog/standards/sist/4c961af6-3266-47ad-b2e9-8a25dc01e61a/iso-7638-1-2003>

5 Utilisation du connecteur

5.1 Généralités

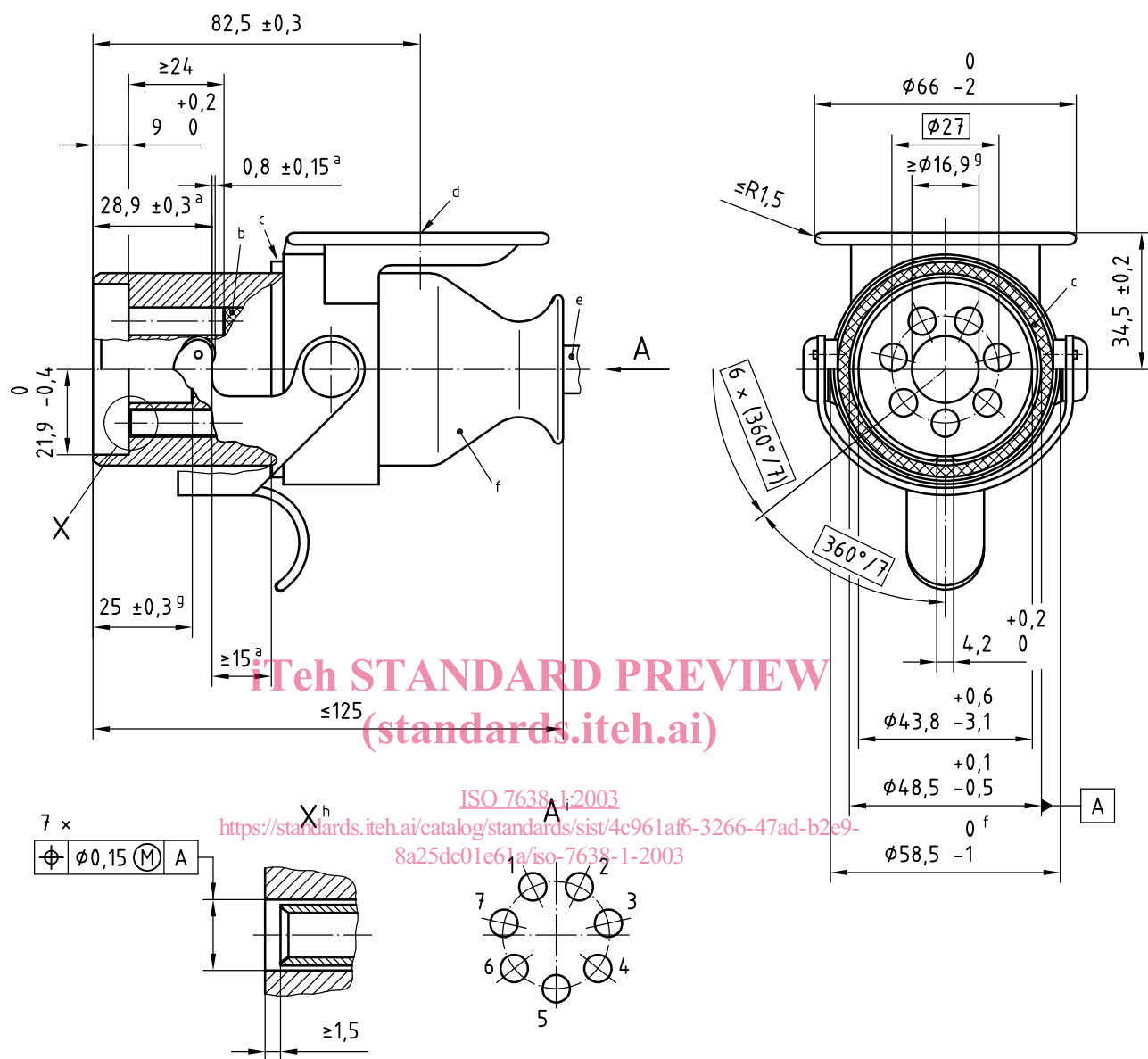
Le câble extensible complet est installé sur le véhicule tracteur de semi-remorque. Il peut être connecté au réseau électrique de bord du véhicule tracteur avec ou sans la connexion (voir Figure 4).

Le câble non extensible est installé sur la barre d'attelage de la remorque. En conséquence, le véhicule tracteur (remorqueur) doit être équipé d'une prise femelle montée à l'arrière du véhicule (voir Figure 4).

5.2 Position des connecteurs et espace libre

La position des connecteurs et l'espace libre qui les entoure doivent être conformes aux spécifications de l'ISO 4009.

Dimensions en millimètres



STANDARD PREVIEW
(standards.iteh.ai)

ISO 7638-1:2003

<https://standards.iteh.ai/catalog/standards/sist/4c961af6-3266-47ad-b2e9-8a25dc01e61a/iso-7638-1-2003>

- a Les dimensions correspondent à la position verrouillée du levier de blocage.
- b Si les contacts 6 et 7 ne sont pas utilisés, des obturateurs doivent être mis en place pour recevoir ultérieurement ces broches et ces tubes.
- c La bague d'étanchéité doit être montée de manière à ne pas pouvoir se détacher en cas d'utilisation normale.
- d Centre d'appui du cache.
- e Voir ISO 4141-3.
- f D'autres modèles de boîtiers sont autorisés sous réserve du respect de la distance maximale de 58 mm pour le levier de blocage.
- g Espace minimal requis pour l'éjection hors de la prise femelle.
- h Tube à ressort.
- i Numéros des contacts.

Figure 1 — Prise mâle

Dimensions en millimètres

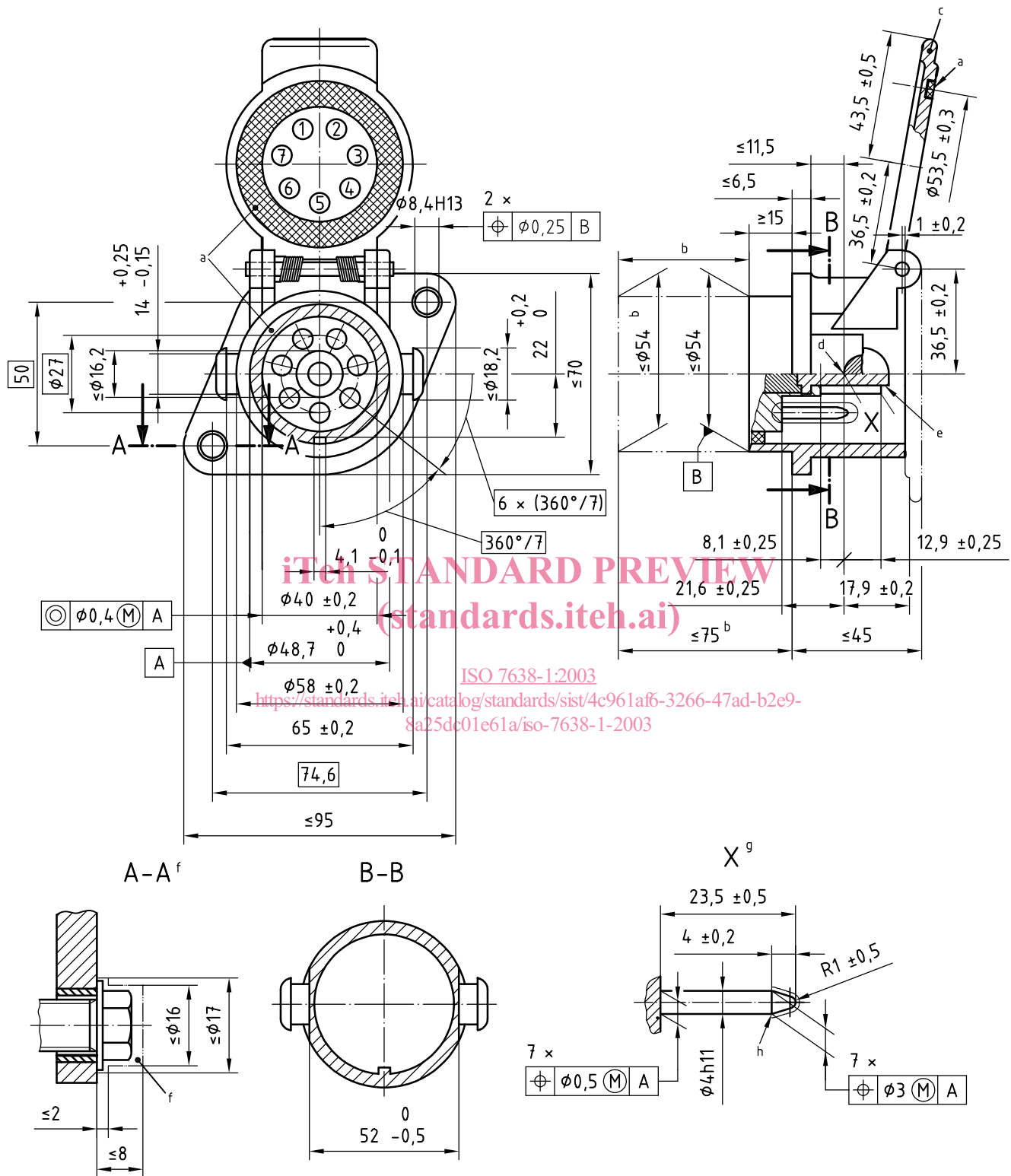


Figure 2 — Prise femelle

- a La bague d'étanchéité doit être montée de manière à ne pas pouvoir se détacher en cas d'utilisation normale.
- b Pour des produits existants pour lesquels la sortie du câble est montée par l'arrière, le diamètre extérieur de la sortie peut être supérieur si cela a été convenu avec le constructeur du véhicule. Cependant, pour garantir l'interchangeabilité de la prise femelle, il est recommandé de prévoir pour les applications ultérieures un diamètre extérieur maximal de 54 mm sur une longueur maximale de 75 mm.
- c Angle d'ouverture $\geq 120^\circ$.
- d Point de référence pour levier de blocage enclenché.
- e Éjecteur.
- f Espace minimal requis pour les vis servant à fixer la prise femelle.
- g Si les contacts 6 et 7 ne sont pas utilisés, des obturateurs doivent être mis en place pour recevoir ultérieurement ces broches et ces tubes. Ces obturateurs doivent permettre d'accoupler les versions 5 pôles avec les versions 7 pôles.
- h Cette surface doit être lisse et exempte de bavures.

Figure 2 (suite)

iTeh STANDARD PREVIEW
(standards.iteh.ai)

ISO 7638-1:2003

<https://standards.iteh.ai/catalog/standards/sist/4c961af6-3266-47ad-b2e9-8a25dc01e61a/iso-7638-1-2003>