
**Chaînes racleuses en acier, de
construction soudée, à maillons coudés,
plaques-attaches et roues dentées**

*Cranked-link drag chains of welded construction, attachments and
sprockets*

iTeh STANDARD PREVIEW
(standards.iteh.ai)

[ISO 6971:2002](#)

[https://standards.iteh.ai/catalog/standards/sist/581aacdb-6fe5-44ab-8596-
dc3bfd6aa245/iso-6971-2002](https://standards.iteh.ai/catalog/standards/sist/581aacdb-6fe5-44ab-8596-dc3bfd6aa245/iso-6971-2002)



PDF – Exonération de responsabilité

Le présent fichier PDF peut contenir des polices de caractères intégrées. Conformément aux conditions de licence d'Adobe, ce fichier peut être imprimé ou visualisé, mais ne doit pas être modifié à moins que l'ordinateur employé à cet effet ne bénéficie d'une licence autorisant l'utilisation de ces polices et que celles-ci y soient installées. Lors du téléchargement de ce fichier, les parties concernées acceptent de fait la responsabilité de ne pas enfreindre les conditions de licence d'Adobe. Le Secrétariat central de l'ISO décline toute responsabilité en la matière.

Adobe est une marque déposée d'Adobe Systems Incorporated.

Les détails relatifs aux produits logiciels utilisés pour la création du présent fichier PDF sont disponibles dans la rubrique General Info du fichier; les paramètres de création PDF ont été optimisés pour l'impression. Toutes les mesures ont été prises pour garantir l'exploitation de ce fichier par les comités membres de l'ISO. Dans le cas peu probable où surviendrait un problème d'utilisation, veuillez en informer le Secrétariat central à l'adresse donnée ci-dessous.

iTeh STANDARD PREVIEW
(standards.iteh.ai)

[ISO 6971:2002](https://standards.iteh.ai/catalog/standards/sist/581aacdb-6fe5-44ab-8596-dc3bfd6aa245/iso-6971-2002)

<https://standards.iteh.ai/catalog/standards/sist/581aacdb-6fe5-44ab-8596-dc3bfd6aa245/iso-6971-2002>

© ISO 2002

Droits de reproduction réservés. Sauf prescription différente, aucune partie de cette publication ne peut être reproduite ni utilisée sous quelque forme que ce soit et par aucun procédé, électronique ou mécanique, y compris la photocopie et les microfilms, sans l'accord écrit de l'ISO à l'adresse ci-après ou du comité membre de l'ISO dans le pays du demandeur.

ISO copyright office
Case postale 56 • CH-1211 Geneva 20
Tel. + 41 22 749 01 11
Fax. + 41 22 749 09 47
E-mail copyright@iso.ch
Web www.iso.ch

Imprimé en Suisse

Sommaire

Page

| | |
|--|----|
| Avant-propos | iv |
| 1 Domaine d'application | 1 |
| 2 Référence normative | 1 |
| 3 Chaînes | 1 |
| 3.1 Généralités | 1 |
| 3.2 Nomenclature | 1 |
| 3.3 Dimensions | 1 |
| 3.4 Résistance à la traction | 2 |
| 3.5 Exactitude sur la longueur | 2 |
| 3.6 Désignation | 6 |
| 3.7 Marquage | 6 |
| 4 Plaques-attaches | 6 |
| 4.1 Types | 6 |
| 4.2 Dimensions | 6 |
| 5 Roues dentées | 9 |
| 5.1 Dimensions diamétrales | 9 |
| 5.2 Profil du creux de la denture | 12 |
| 5.3 Profil du bord | 13 |
| 5.4 Tolérances | 14 |
| 5.5 Marquage | 14 |

[ISO 6971:2002](https://standards.itech.ai/catalog/standards/sist/581aacdb-6fe5-44ab-8596-dc3bfd6aa245/iso-6971-2002)

<https://standards.itech.ai/catalog/standards/sist/581aacdb-6fe5-44ab-8596-dc3bfd6aa245/iso-6971-2002>

Avant-propos

L'ISO (Organisation internationale de normalisation) est une fédération mondiale d'organismes nationaux de normalisation (comités membres de l'ISO). L'élaboration des Normes internationales est en général confiée aux comités techniques de l'ISO. Chaque comité membre intéressé par une étude a le droit de faire partie du comité technique créé à cet effet. Les organisations internationales, gouvernementales et non gouvernementales, en liaison avec l'ISO participent également aux travaux. L'ISO collabore étroitement avec la Commission électrotechnique internationale (CEI) en ce qui concerne la normalisation électrotechnique.

Les Normes internationales sont rédigées conformément aux règles données dans les Directives ISO/CEI, Partie 3.

La tâche principale des comités techniques est d'élaborer les Normes internationales. Les projets de Normes internationales adoptés par les comités techniques sont soumis aux comités membres pour vote. Leur publication comme Normes internationales requiert l'approbation de 75 % au moins des comités membres votants.

L'attention est appelée sur le fait que certains des éléments de la présente Norme internationale peuvent faire l'objet de droits de propriété intellectuelle ou de droits analogues. L'ISO ne saurait être tenue pour responsable de ne pas avoir identifié de tels droits de propriété et averti de leur existence.

L'ISO 6971 a été élaborée par le comité technique ISO/TC 100, *Chaînes et roues à chaînes pour transmission d'énergie et convoyeurs*.

Cette deuxième édition annule et remplace la première édition (ISO 6971:1982), dont elle constitue une révision technique. En particulier, les références et la terminologie ont été révisées pour des raisons d'harmonisation avec d'autres Normes internationales et avec la pratique actuelle. De même, dans l'article 5, le jeu circonférentiel des roues dentées est modifié de façon à être mis en concordance avec les pratiques appliquées de nos jours dans l'industrie.

Chaînes racleuses en acier, de construction soudée, à maillons coudés, plaques-attaches et roues dentées

1 Domaine d'application

La présente Norme internationale spécifie les caractéristiques des chaînes racleuses en acier, de construction soudée, à maillons coudés, appropriées au transport des matériaux en vrac, ainsi que celles des plaques-attaches et des roues dentées qui y sont associées. Les dimensions des chaînes spécifiées dans la présente Norme internationale garantissent l'interchangeabilité des chaînes complètes et des différents maillons, pour les besoins de réparation.

La présente Norme internationale est applicable aux roues dentées comprenant de 5 à 20 dents.

Des spécifications sont également indiquées pour cinq types de plaques-attaches destinées à être utilisées avec les chaînes de convoyeurs conformes à la présente Norme internationale.

2 Référence normative

iTeh STANDARD PREVIEW
(standards.iteh.ai)

Le document normatif suivant contient des dispositions qui, par suite de la référence qui y est faite, constituent des dispositions valables pour la présente Norme internationale. Pour les références datées, les amendements ultérieurs ou les révisions de ces publications ne s'appliquent pas. Toutefois, les parties prenantes aux accords fondés sur la présente Norme internationale sont invitées à rechercher la possibilité d'appliquer l'édition la plus récente du document normatif indiqué ci-après. Pour les références non datées, la dernière édition du document normatif en référence s'applique. Les membres de l'ISO et de la CEI possèdent le registre des Normes internationales en vigueur.

ISO 286-2, *Système ISO de tolérances et d'ajustements — Partie 2: Tables des degrés de tolérance normalisés et des écarts limites des alésages et des arbres*

3 Chaînes

3.1 Généralités

La chaîne est conçue pour fonctionner avec l'extrémité fermée de chaque maillon orientée vers l'avant de façon à obtenir un effet maximal de raclage vis-à-vis du matériau à transporter.

3.2 Nomenclature

La nomenclature des chaînes et de leurs éléments constitutifs est donnée aux Figures 1 et 2.

3.3 Dimensions

Les dimensions des chaînes de convoyeurs doivent être conformes à celles qui sont indiquées dans le Tableau 1 (voir Figure 3). Les dimensions maximales et minimales sont spécifiées de manière à garantir l'interchangeabilité des maillons fabriqués par différents fabricants de chaînes. Bien qu'elles représentent des limites pour l'interchangeabilité, elles ne doivent pas nécessairement être considérées comme des limites de tolérance pour la fabrication.

3.4 Résistance à la traction

3.4.1 Résistance minimale à la traction

La résistance minimale à la traction est la valeur qui doit être dépassée lorsqu'une force de traction est appliquée à l'échantillon soumis à l'essai jusqu'à destruction conformément à 3.4.2.

NOTE Cette résistance minimale à la traction n'est pas une force utile. Elle est principalement destinée à servir de repère comparatif entre des chaînes de conceptions différentes. Pour obtenir des informations concernant les applications, il est nécessaire de consulter les fabricants ou leurs documentations.

3.4.2 Essais de traction

Une force de traction non inférieure à la résistance minimale à la traction spécifiée dans le Tableau 1 doit être appliquée lentement aux extrémités d'une chaîne, contenant au moins trois pas, au moyen de mors conçus de façon à permettre à l'échantillon de se déplacer dans tous les sens. La méthode d'essai définitive est laissée au choix du fabricant.

Il faut considérer qu'il se produit une rupture au premier emplacement où une extension croissante cesse de s'accompagner d'une force croissante, c'est-à-dire au sommet du graphique force/extension.

En cas de rupture à proximité immédiate des mors, l'essai ne doit pas être considéré comme valable.

3.5 Exactitude sur la longueur

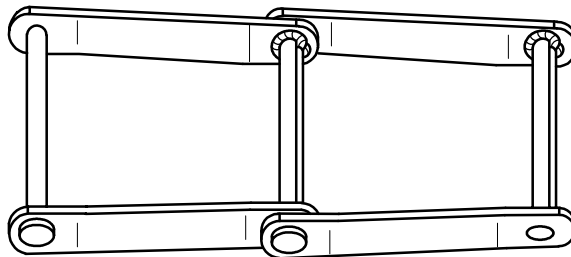
Les chaînes finies doivent être mesurées non graissées ou après graissage léger.

La longueur nominale normale de mesurage doit être aussi proche que possible de 3 048 mm.

La chaîne doit être soutenue sur toute sa longueur, et la force de mesurage indiquée dans le Tableau 1 doit être appliquée.

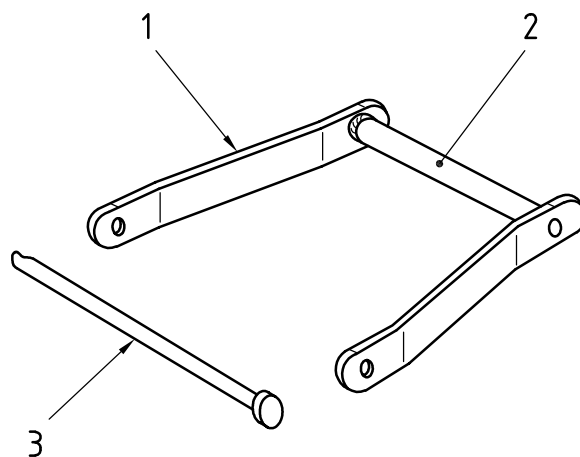
La longueur de la chaîne finie doit être égale à la longueur nominale de la chaîne à $^{+0,32}_{0} \%$.

Des chaînes qui travaillent en parallèle peuvent être appariées après accord entre le client et le fabricant.



NOTE L'illustration ne précise pas la forme réelle du maillon coudé.

Figure 1 — Chaîne à maillons coudés assemblée

**Légende**

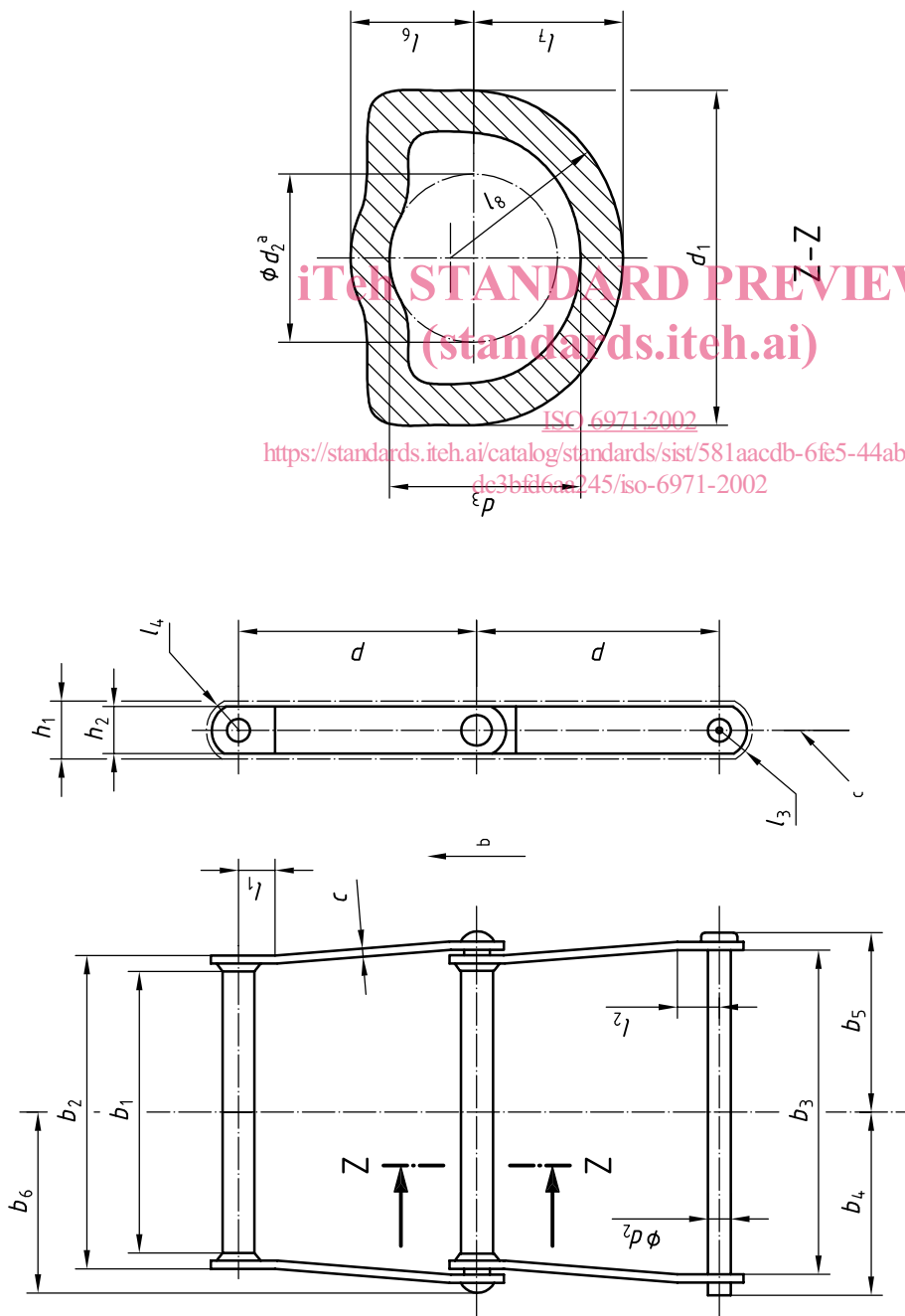
- 1 Plaque coudée
- 2 Douille
- 3 Axe de jonction

NOTE L'illustration ne précise pas la forme réelle du maillon soudé.

Figure 2 — Éléments constitutifs types d'un maillon soudé
(standards.iteh.ai)

ISO 6971:2002

<https://standards.iteh.ai/catalog/standards/sist/581aacdb-6fe5-44ab-8596-dc3bfd6aa245/iso-6971-2002>



La largeur hors tout des maillons de jonction est égale à $b_5 + b_6$, pour les maillons avec axes rivés; $b_4 + b_5$, pour les maillons avec système de fermeture d'un seul côté; $2b_4$ pour les maillons avec système de fermeture des deux côtés.
La distance entre l_1 et l_2 est rectiligne.

NOTE L'illustration ne précise pas la forme réelle du maillon coudé.

- a (réf.)
- b Sens de déplacement
- c Axe primitif

Figure 3 — Dimensions de la chaîne et symboles (voir Tableau 1)

Tableau 1 — Dimensions des chaînes, forces de mesurage et valeurs de résistance à la traction

| Numéro de chaîne ISO | Pas p^a | Forme de la douille | | | | | | | Largeur entre plaques pour assurer un contact avec la roue dentée à l'extrémité intérieure | Diamètre du corps de l'axe | Hauteur de passage de la chaîne | Diamètre de la douille ou hauteur de la plaque | Cotes de position des cambrures des plaques | | Longueur de dégagement à l'extrémité des plaques | Largeur extérieure du maillon intérieur | Largeur entre plaques extérieures | Largeur de l'axe de symétrie à l'extrémité de l'axe du côté de la goupille | Largeur de l'axe de symétrie à l'extrémité de l'axe du côté de la tête | Largeur de l'axe de symétrie à l'extrémité de l'axe du côté du rivet | Épaisseur des plaques | Force de mesurage | Résistance à la traction | |
|----------------------|-----------|---------------------|------------|-------|-------|------------|------------|------------|--|----------------------------|---------------------------------|--|---|------------|--|---|-----------------------------------|--|--|--|-----------------------|-------------------|--------------------------|------------|
| | | d_1 nom. | d_3 min. | l_6 | l_7 | l_8 max. | b_1 min. | d_2 max. | | | | | h_1 max. | h_2 max. | | | | | | | | | h_3 min. | h_4 max. |
| WD102 | 127 | 38,1 | 39,1 | 19,25 | 14,2 | 17,5 | 19,6 | 162 | 19,13 | 39,6 | 38,12 | 25,6 | 25,6 | 25,4 | 25,4 | 197,1 | 197,6 | 127,8 | 117,6 | 127,8 | 9,7 | 2,7 | 170 | 245 |
| WD104 | 152,4 | 38,1 | 39,1 | 19,25 | 14,2 | 17,5 | 19,6 | 104,6 | 19,13 | 39,6 | 38,12 | 25,6 | 25,6 | 25,4 | 25,4 | 136,9 | 137,4 | 94 | 87,4 | 94 | 9,7 | 1,8 | 170 | 245 |
| WD110 | 152,4 | 38,1 | 39,1 | 19,25 | 14,2 | 17,5 | 19,6 | 228,6 | 19,13 | 39,6 | 38,12 | 25,6 | 25,6 | 25,4 | 25,4 | 263,9 | 264,4 | 157,5 | 151,1 | 157,5 | 9,7 | 3,1 | 170 | 245 |
| WD112 | 203,2 | 38,1 | 39,1 | 19,25 | 14,2 | 17,5 | 19,6 | 228,6 | 19,13 | 39,6 | 38,12 | 25,6 | 25,6 | 25,4 | 25,4 | 263,9 | 264,4 | 157,5 | 151,1 | 157,5 | 9,7 | 2,7 | 170 | 245 |
| WD113 | 152,4 | 38,1 | 39,1 | 22,43 | 15,7 | 17,5 | 19,6 | 228,6 | 22,3 | 39,6 | 38,12 | 25,6 | 25,6 | 25,4 | 25,4 | 270,2 | 270,7 | 165,1 | 157,2 | 165,1 | 12,7 | 3,6 | 213 | 253 |
| WD116 | 203,2 | 44,45 | 45,2 | 19,25 | 16 | 20,6 | 22,6 | 330,2 | 19,13 | 46 | 45,2 | 28,7 | 28,7 | 28,4 | 359,1 | 359,6 | 205,2 | 200,7 | 205,2 | 9,7 | 3,6 | 245 | 262 | |
| WD118 | 203,2 | 50,8 | 51,8 | 22,43 | 20,6 | 23,9 | 25,9 | 336,5 | 22,3 | 52,3 | 51,8 | 35,3 | 35,3 | 35 | 378,2 | 378,7 | 220 | 211,1 | 220 | 12,7 | 5,8 | 311 | 351 | |
| WD122 | 203,2 | 50,8 | 51,8 | 22,43 | 20,6 | 23,9 | 25,9 | 222,2 | 22,3 | 52,3 | 51,8 | 35,3 | 35,3 | 35 | 260,6 | 261,1 | 162,1 | 152,4 | 162,1 | 12,7 | 4 | 311 | 351 | |
| WD480 | 203,2 | 50,8 | 51,8 | 22,43 | 20,6 | 23,9 | 25,9 | 282,4 | 22,3 | 52,3 | 51,8 | 32 | 35,3 | 31,7 | 324,1 | 324,6 | 193,8 | 184,2 | 193,8 | 12,7 | 4,4 | 311 | 351 | |

^a Le pas, p , est une dimension théorique de référence utilisée dans le calcul des longueurs de chaînes et des dimensions de roues dentées, qui n'est pas destinée à être utilisée dans le cadre de l'examen des maillons pris individuellement.

3.6 Désignation

Les numéros de désignation des chaînes racleuses en acier, de type soudé, à maillons coudés, sont basés sur les numéros de chaîne ISO indiqués dans le Tableau 1. Ces numéros découlent de ceux qui sont donnés au type moulé que ces chaînes remplacent, et sont assortis du préfixe WD pour indiquer qu'elles sont de conception soudée.

3.7 Marquage

Les chaînes doivent porter un marquage du nom du fabricant ou de l'appellation commerciale, et il convient d'y apposer un marquage du numéro de chaîne ISO pertinent, indiqué dans le Tableau 1.

Le marquage de la chaîne ne doit pas être masqué par les plaques-attaches

4 Plaques-attaches

4.1 Types

La présente Norme internationale spécifie cinq types de plaques-attaches désignées C1, C3, C4, RR et raclette, comme indiqué ci-après:

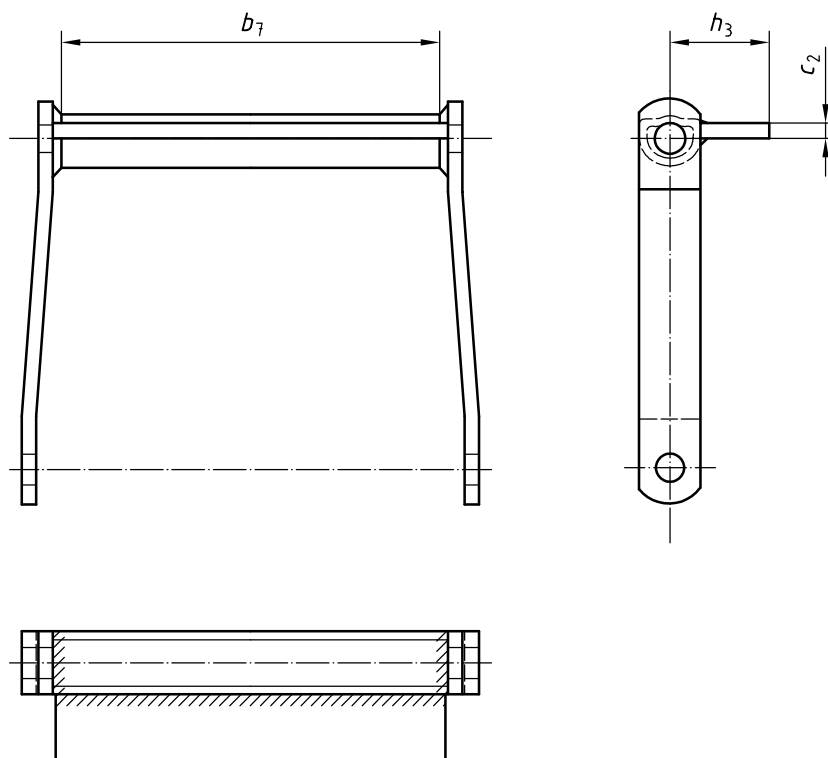
- C1, C3 et C4: avec barre racleuse fixée à la douille perpendiculairement au sens de déplacement, telles que représentées à la Figure 4;
- RR: avec taquet triangulaire fixé à chaque plaque coudée, telle que représenté à la Figure 5;
- raclette: avec cornière fixée sur la face extérieure de chaque plaque coudée, telle que représentée à la Figure 6.

<https://standards.iteh.ai/catalog/standards/sist/581aacdb-6fe5-44ab-8596-dc3bfd6aa245/iso-6971-2002>

4.2 Dimensions

Les dimensions respectives des plaques-attaches doivent être celles qui sont spécifiées dans les Tableaux 2 à 6.

NOTE La forme réelle des plaques-attaches est laissée au choix du fabricant.



iTeh STANDARD PREVIEW

Figure 4 — Plaques-attaches C1, C3 et C4 (voir Tableaux 2, 3 et 4)

ISO 6971:2002

<https://standards.iteh.ai/catalog/standards/sist/581aacdb-6fe5-44ab-8596-dc561d6aa245/iso-6971-2002>
 Tableau 2 — Dimensions des plaques-attaches C1

Dimensions en millimètres

| Numéro de chaîne ISO | c_2 | b_7 max. | h_3 max. |
|----------------------|-------|---------------|---------------|
| WD102 | 9,7 | 197,1 | 62 |
| WD104 | 9,7 | 136,9 | 62 |
| WD110 | 9,7 | 263,9 | 62 |
| WD112 | 9,7 | 263,9 | 62 |
| WD116 | 9,7 | 359,2 | 68,1 |

Tableau 3 — Dimensions des plaques-attaches C3

Dimensions en millimètres

| Numéro de chaîne ISO | c_2 | b_7 max. | h_3 max. |
|----------------------|-------|---------------|---------------|
| WD110 | 12,7 | 263,9 | 58,7 |
| WD113 | 12,7 | 270,3 | 58,7 |
| WD118 | 12,7 | 378,2 | 77,7 |
| WD480 | 12,7 | 324,1 | 77,7 |