
**Plastiques — Production de fumée —
Partie 2:
Détermination de la densité optique par
un essai en enceinte unique**

*Plastics — Smoke generation —
Part 2: Determination of optical density by a single chamber test*
iTeh STANDARD PREVIEW
(standards.iteh.ai)

ISO 5659-2:2006

<https://standards.iteh.ai/catalog/standards/sist/31bf336e-0c79-4556-aaa6-11c85d52440a/iso-5659-2-2006>



PDF – Exonération de responsabilité

Le présent fichier PDF peut contenir des polices de caractères intégrées. Conformément aux conditions de licence d'Adobe, ce fichier peut être imprimé ou visualisé, mais ne doit pas être modifié à moins que l'ordinateur employé à cet effet ne bénéficie d'une licence autorisant l'utilisation de ces polices et que celles-ci y soient installées. Lors du téléchargement de ce fichier, les parties concernées acceptent de fait la responsabilité de ne pas enfreindre les conditions de licence d'Adobe. Le Secrétariat central de l'ISO décline toute responsabilité en la matière.

Adobe est une marque déposée d'Adobe Systems Incorporated.

Les détails relatifs aux produits logiciels utilisés pour la création du présent fichier PDF sont disponibles dans la rubrique General Info du fichier; les paramètres de création PDF ont été optimisés pour l'impression. Toutes les mesures ont été prises pour garantir l'exploitation de ce fichier par les comités membres de l'ISO. Dans le cas peu probable où surviendrait un problème d'utilisation, veuillez en informer le Secrétariat central à l'adresse donnée ci-dessous.

iTeh STANDARD PREVIEW
(standards.iteh.ai)

[ISO 5659-2:2006](https://standards.iteh.ai/catalog/standards/sist/31bf336e-0c79-4556-aaa6-11c85d52440a/iso-5659-2-2006)

<https://standards.iteh.ai/catalog/standards/sist/31bf336e-0c79-4556-aaa6-11c85d52440a/iso-5659-2-2006>

© ISO 2006

Droits de reproduction réservés. Sauf prescription différente, aucune partie de cette publication ne peut être reproduite ni utilisée sous quelque forme que ce soit et par aucun procédé, électronique ou mécanique, y compris la photocopie et les microfilms, sans l'accord écrit de l'ISO à l'adresse ci-après ou du comité membre de l'ISO dans le pays du demandeur.

ISO copyright office
Case postale 56 • CH-1211 Geneva 20
Tel. + 41 22 749 01 11
Fax. + 41 22 749 09 47
E-mail copyright@iso.org
Web www.iso.org

Publié en Suisse

Sommaire

Page

Avant-propos.....	iv
Introduction.....	v
1 Domaine d'application.....	1
2 Références normatives	1
3 Termes et définitions.....	2
4 Principes de l'essai.....	3
5 Adéquation du matériau en vue des essais.....	3
6 Construction et préparation des éprouvettes.....	3
7 Appareillage et équipement auxiliaire	6
8 Environnement d'essai.....	18
9 Modes opératoires de réglage et d'étalonnage	19
10 Mode opératoire d'essai.....	23
11 Expression des résultats.....	25
12 Fidélité	26
13 Rapport d'essai.....	26
Annexe A (normative) Étalonage du fluxmètre thermique	28
Annexe B (informative) Variabilité de la densité optique spécifique de la fumée mesurée par l'essai en enceinte unique.....	29
Annexe C (informative) Détermination de la densité optique massique	31
Annexe D (informative) Données de fidélité obtenues à partir des essais réalisés avec des matériaux intumescents	37
Bibliographie.....	39

Avant-propos

L'ISO (Organisation internationale de normalisation) est une fédération mondiale d'organismes nationaux de normalisation (comités membres de l'ISO). L'élaboration des Normes internationales est en général confiée aux comités techniques de l'ISO. Chaque comité membre intéressé par une étude a le droit de faire partie du comité technique créé à cet effet. Les organisations internationales, gouvernementales et non gouvernementales, en liaison avec l'ISO participent également aux travaux. L'ISO collabore étroitement avec la Commission électrotechnique internationale (CEI) en ce qui concerne la normalisation électrotechnique.

Les Normes internationales sont rédigées conformément aux règles données dans les Directives ISO/CEI, Partie 2.

La tâche principale des comités techniques est d'élaborer les Normes internationales. Les projets de Normes internationales adoptés par les comités techniques sont soumis aux comités membres pour vote. Leur publication comme Normes internationales requiert l'approbation de 75 % au moins des comités membres votants.

L'attention est appelée sur le fait que certains des éléments du présent document peuvent faire l'objet de droits de propriété intellectuelle ou de droits analogues. L'ISO ne saurait être tenue pour responsable de ne pas avoir identifié de tels droits de propriété et averti de leur existence.

L'ISO 5659-2 a été élaborée par le comité technique ISO/TC 61, *Plastiques*, sous-comité SC 4, *Comportement au feu*.

Cette deuxième édition annule et remplace la première édition (ISO 5659-2:1994), qui a fait l'objet d'une révision technique.

L'ISO 5659 comprend les parties suivantes, présentées sous le titre général *Plastiques — Production de fumée*:

- *Partie 1: Guide sur les essais de densité optique*
- *Partie 2: Détermination de la densité optique par un essai en enceinte unique*
- *Partie 3: Détermination de la densité optique dynamique par une méthode dynamique* [Rapport technique]

Introduction

Le feu est un phénomène complexe: son développement et ses effets dépendent d'un certain nombre de facteurs liés entre eux. Le comportement des matériaux et des produits est fonction des caractéristiques du feu, de la méthode selon laquelle les matériaux sont utilisés et de l'environnement auquel ils sont exposés (voir aussi l'ISO/TR 3814 et l'ISO 13943).

L'essai, tel qu'il est spécifié dans la présente partie de l'ISO 5659, ne fournit qu'une simple représentation d'un aspect particulier d'une situation d'incendie potentielle caractérisée par une source de chaleur rayonnante; considéré de manière isolée, il ne peut fournir aucune indication directe relative au comportement ou à la sécurité en cas d'incendie. Toutefois, un essai de ce type peut être utilisé à des fins de comparaison ou pour garantir l'existence d'une certaine qualité des performances (en l'occurrence de la production de fumée), considérée comme ayant une influence sur le comportement du feu en général. Il serait erroné d'accorder une toute autre signification aux résultats de cet essai.

Le terme «fumée» est défini dans l'ISO 13943 comme étant la partie visible des effluents du feu résultant d'une combustion incomplète. Il s'agit de l'une des premières caractéristiques de la réaction à se manifester et il convient de la prendre presque toujours en considération lors d'une quelconque évaluation du risque d'incendie, puisqu'elle représente l'une des plus grandes menaces pour les occupants d'un bâtiment en feu et d'autres structures en flammes telles que des navires ou des trains.

L'élaboration de l'ISO 5659 qui incombait à l'ISO/TC 92 a été transférée depuis 1987 à l'ISO/TC 61. Il est néanmoins entendu que le domaine d'application de la norme aux essais de matériaux ne se limite pas aux matériaux plastiques, mais pourrait éventuellement s'appliquer à d'autres matériaux, y compris les matériaux de construction

[ISO 5659-2:2006](https://standards.iteh.ai/catalog/standards/sist/31bf336e-0c79-4556-aaa6-11c85d52440a/iso-5659-2-2006)

<https://standards.iteh.ai/catalog/standards/sist/31bf336e-0c79-4556-aaa6-11c85d52440a/iso-5659-2-2006>

iTeh STANDARD PREVIEW
(standards.iteh.ai)

ISO 5659-2:2006

<https://standards.iteh.ai/catalog/standards/sist/31bf336e-0c79-4556-aaa6-11c85d52440a/iso-5659-2-2006>

Plastiques — Production de fumée —

Partie 2:

Détermination de la densité optique par un essai en enceinte unique

1 Domaine d'application

1.1 La présente partie de l'ISO 5659 spécifie une méthode pour le mesurage de la production de fumée provenant de la surface exposée des éprouvettes constituées par des matériaux essentiellement plats, des composites ou des assemblages dont l'épaisseur est inférieure à 25 mm, lorsqu'ils sont orientés horizontalement et soumis à des niveaux spécifiés d'éclairage énergétique thermique dans une enceinte fermée, avec ou sans utilisation de flamme pilote. La présente méthode d'essai est applicable à tous les plastiques et peut également être utilisée en vue de l'évaluation d'autres matériaux (par exemple caoutchoucs, revêtements textiles, surfaces peintes, bois et autres matériaux de construction).

1.2 Les valeurs de densité optique déterminées par le présent essai sont propres au matériau de l'éprouvette ou de l'assemblage soumis à essai, sous la forme et avec l'épaisseur sélectionnées pour l'essai. Ces valeurs ne doivent pas être considérées comme révélatrices de propriétés de base, inhérentes au produit.

1.3 L'essai est principalement destiné à être utilisé en recherche et développement et en ingénierie de sécurité incendie dans les bâtiments, les trains, les navires, etc., et non en tant que base d'appréciation pour des codes de construction ou pour d'autres fins. Aucun élément fondamental n'est fourni pour prévoir la densité de la fumée susceptible d'être produite par les matériaux exposés à la chaleur et à une flamme dans d'autres conditions (réelles) d'exposition, et aucune corrélation n'a été établie avec des mesurages obtenus au moyen d'autres méthodes d'essai. Le présent mode opératoire d'essai ne traite pas de l'effet des irritants sur les yeux.

NOTE Le présent mode opératoire d'essai concerne la perte de visibilité due à la densité de la fumée qui n'est généralement pas liée au pouvoir des produits irritants tel que décrit dans la première partie de la présente Norme internationale.

1.4 Il est nécessaire d'insister sur le fait que la production de fumée d'un matériau varie en fonction du niveau d'éclairage énergétique auquel l'éprouvette est soumise. Lors de l'utilisation des résultats obtenus au moyen de la présente méthode, il convient de garder à l'esprit que les résultats sont fondés sur une exposition à des niveaux d'éclairage énergétique spécifiques de 25 kW/m² et de 50 kW/m².

2 Références normatives

Les documents de référence suivants sont indispensables pour l'application du présent document. Pour les références datées, seule l'édition citée s'applique. Pour les références non datées, la dernière édition du document de référence s'applique (y compris les éventuels amendements).

ISO 291: *Plastiques — Atmosphères normales de conditionnement et d'essai*

ISO 5659-1: *Plastiques — Production de fumée — Partie 1: Guide sur les essais de densité optique*

ISO 13943: *Sécurité au feu — Vocabulaire*

3 Termes et définitions

Pour les besoins du présent document, les termes et définitions donnés dans l'ISO 13943 ainsi que les suivants s'appliquent.

3.1 assemblage

fabrication de matériaux et/ou de composites

EXEMPLE Panneaux sandwich.

NOTE L'assemblage peut inclure une couche d'air intermédiaire.

3.2 composite

combinaison de matériaux généralement identifiés dans le bâtiment comme entités discrètes

EXEMPLES Matériaux revêtus ou stratifiés.

3.3 surface essentiellement plane

surface dont l'irrégularité par rapport à un plan ne dépasse pas 1 mm

3.4 surface exposée

surface du produit soumise aux conditions de chauffage définies pour essai

3.5 éclairage énergétique

quotient du flux énergétique incident sur un élément infinitésimal de la surface contenant ce point, par la surface de cet élément

<https://standards.iteh.ai/catalog/standards/sist/31bf336e-0c79-4556-aaa6-11c85d52440a/iso-5659-2-2006>

3.6 matériau

matériau de base simple ou mélange dispersé de manière uniforme

EXEMPLES Métal, pierre, bois, béton, fibres minérales, polymères.

3.7 densité optique massique DOM

mesure du degré d'opacité de la fumée en fonction de la perte de masse du matériau

3.8 densité optique de la fumée D

mesure du degré d'opacité de la fumée; logarithme décimal négatif de la transmission relative de la lumière

3.9 produit

matériau, composite ou assemblage à propos duquel des informations sont requises

3.10 densité optique spécifique D_s

densité optique multipliée par un facteur calculé en divisant le volume de l'enceinte d'essai par le produit de la surface exposée de l'éprouvette et la longueur du chemin de la lumière

NOTE Voir 11.1.

3.11**épreuve**

pièce représentative du produit qui doit être soumise à essai, y compris le substrat ou un traitement quelconque. NOTE L'épreuve peut inclure une couche d'air intermédiaire.

3.12**matériau intumescent**

matériau de dimensions instables, présentant une structure expansée carbonée d'épaisseur > 10 mm au cours de l'essai, le radiateur conique étant distant de 25 mm de l'épreuve

4 Principes de l'essai

Les éprouvettes du produit sont montées horizontalement dans une enceinte et exposées à un rayonnement thermique sur leurs surfaces supérieures, à des niveaux déterminés d'éclairage énergétique constant pouvant atteindre jusqu'à 50 kW/m².

La fumée émise est recueillie dans l'enceinte qui contient également les appareils photométriques. L'atténuation d'un rayon lumineux traversant la fumée est mesurée. Les résultats sont notifiés en tant que densité optique spécifique.

5 Adéquation du matériau en vue des essais**5.1 Géométrie du matériau**

5.1.1 La méthode est applicable aux matériaux essentiellement plats, aux composites et aux assemblages dont l'épaisseur ne dépasse pas 25 mm.

5.1.2 La méthode peut être influencée par de faibles variations de la géométrie, de l'orientation de la surface, de l'épaisseur (totale ou des couches individuelles), de la masse et de la composition du matériau; par conséquent, les résultats obtenus en appliquant la présente méthode s'appliquent uniquement à l'épaisseur du matériau soumis à essai. Il n'est pas possible de calculer la densité optique spécifique d'un matériau d'une certaine épaisseur à partir de la densité optique spécifique du même matériau ayant une épaisseur différente.

5.2 Caractéristiques physiques

Il est possible que les faces des matériaux soumis à l'évaluation au moyen de la présente méthode soient différentes les unes des autres ou que les matériaux comportent des strates de divers matériaux disposés différemment d'une face à l'autre. Si l'une ou l'autre des faces est susceptible d'être exposée au feu en cours d'utilisation, une évaluation des deux faces doit être effectuée.

6 Construction et préparation des éprouvettes**6.1 Nombre d'éprouvettes**

6.1.1 L'échantillon pour essai doit comprendre au moins douze éprouvettes si l'essai est réalisé pour les quatre modes (voir 10.9.1): six éprouvettes doivent être soumises à essai à 25 kW/m² (trois éprouvettes avec flamme pilote et trois éprouvettes sans flamme pilote) et les six restantes doivent être soumises à essai à 50 kW/m² (trois éprouvettes avec flamme pilote et trois éprouvettes sans flamme pilote).

Si l'essai est effectué pour moins de quatre modes, au moins trois éprouvettes par mode doivent être soumises à l'essai.

6.1.2 Un nombre supplémentaire d'éprouvettes comme spécifié en 6.1.1 doivent être utilisées pour chaque face, conformément aux exigences de 5.2.

6.1.3 Douze éprouvettes supplémentaires (c'est-à-dire trois éprouvettes par mode d'essai) doivent être mises de côté si les conditions spécifiées en 10.9.2 l'exigent.

6.1.4 Pour les matériaux intumescents, il est nécessaire de réaliser un essai préliminaire en plaçant le radiateur conique à 50 mm de l'éprouvette, ce qui nécessite d'utiliser au moins deux éprouvettes supplémentaires.

6.2 Dimensions des éprouvettes

6.2.1 Les éprouvettes doivent être carrées et mesurer 75 mm \pm 1 mm de côté.

6.2.2 Les matériaux ayant une épaisseur nominale inférieure ou égale à 25 mm doivent être évalués sur leur épaisseur totale. Pour les essais comparatifs, les matériaux doivent être évalués sur une épaisseur de 1,0 mm \pm 0,1 mm. Tous les matériaux consomment de l'oxygène lorsqu'ils brûlent dans l'enceinte et la production de fumée de certains matériaux (en particulier des éprouvettes d'épaisseur importante ou ayant une vitesse de combustion élevée) est influencée par la concentration en oxygène dans l'enceinte. Les matériaux soumis à essai doivent, autant que possible, présenter l'épaisseur de l'application finale.

6.2.3 Les matériaux ayant une épaisseur supérieure à 25 mm doivent être prélevés de manière à obtenir une éprouvette de 25 mm \pm 0,1 mm d'épaisseur, de façon à pouvoir évaluer la face originale (non découpée).

6.2.4 Les éprouvettes de matériaux multicouches ayant une épaisseur supérieure à 25 mm, consistant en un ou en plusieurs matériaux de base dont les parements sont constitués de matériaux différents, doivent être préparées conformément à 6.2.3 (voir également 6.3.2).

6.3 Préparation de l'éprouvette

6.3.1 L'éprouvette, qui doit être représentative du matériau, doit être préparée conformément aux modes opératoires décrits en 6.3.2 et en 6.3.3. Les éprouvettes doivent être découpées, sciées, moulées ou estampées à partir de surfaces identiques de l'échantillon de matériau; leur épaisseur et, si nécessaire, leur masse doivent être notées.

6.3.2 Si l'on soumet à essai des sections planes de même épaisseur et de même composition au lieu de parties courbes, moulées ou spéciales, cela doit être noté dans le rapport d'essai. Le substrat ou les matériaux de base des éprouvettes doivent être identiques à ceux utilisés en pratique.

6.3.3 Lorsque des matériaux de revêtement, y compris les peintures et les adhésifs, sont soumis aux essais avec le substrat ou la base tels qu'utilisés en pratique, les éprouvettes doivent être préparées conformément à la pratique normale; dans ces cas, il est nécessaire de noter dans le rapport d'essai la méthode d'application du revêtement, le nombre de couches de revêtements et le type de substrat.

6.4 Enveloppement des éprouvettes

6.4.1 Le dos, les bords et la surface frontale périphérique de la totalité des éprouvettes doivent être recouverts d'une simple feuille d'aluminium (d'environ 0,04 mm d'épaisseur), la face mate de la feuille étant en contact avec l'éprouvette. La surface située au centre de l'éprouvette ainsi laissée exposée mesure 65 mm \times 65 mm. Il est nécessaire de veiller à éviter de percer la feuille et de ne pas faire de plis superflus lors de l'opération d'enveloppement. La feuille doit être pliée de manière à réduire au maximum les pertes de matière fondue au niveau inférieur du porte-éprouvette. Après avoir monté l'éprouvette dans le porte-éprouvette, les parties de feuille qui dépassent des bords avant doivent être coupés.

6.4.2 Les exigences concernant le panneau-support des éprouvettes enveloppées sont les suivantes:

- a) Les éprouvettes enveloppées ayant une épaisseur jusqu'à 12,5 mm doivent être supportées par une plaque de panneau isolant incombustible de masse volumique égale à $850 \text{ kg/m}^3 \pm 100 \text{ kg/m}^3$ après passage à l'étuve et de 12,5 mm d'épaisseur nominale et une couche de fibres réfractaires de faible masse volumique (nominale de 65 kg/m^3) sous le panneau incombustible.
- b) Les éprouvettes enveloppées ayant une épaisseur supérieure à 12,5 mm mais inférieure à 25 mm doivent être supportées par une couche de fibres réfractaires de faible masse volumique (nominale de 65 kg/m^3).
- c) Les éprouvettes enveloppées ayant une épaisseur de 25 mm doivent être soumises à essai sans panneau-support ni couche de fibres réfractaires.

6.4.3 Avec les matériaux résilients, chaque éprouvette incluse dans son enveloppe de feuille d'aluminium doit être montée sur le porte-éprouvette de sorte que la surface exposée soit alignée sur la face interne de l'ouverture du porte-éprouvette. Les matériaux ayant une surface exposée irrégulière ne doivent pas dépasser par rapport au plan formé par l'ouverture du porte-éprouvette.

6.4.4 Les éprouvettes imperméables de faible épaisseur telles que les films thermoplastiques, qui gonflent au cours de l'essai en raison des gaz piégés entre le film et le support, doivent être maintenues approximativement planes, en réalisant deux ou trois entailles (de 20 mm à 40 mm de longueur) destinées à servir d'évents.

6.5 Conditionnement

6.5.1 Avant d'être préparées en vue de l'essai, les éprouvettes doivent être conditionnées jusqu'à ce qu'elles atteignent une masse constante à $23 \text{ °C} \pm 2 \text{ °C}$ et à une humidité relative de $(50 \pm 10) \%$. On considère que la masse constante a été atteinte lorsque deux valeurs pondérales obtenues successivement avec un intervalle de 24 h ne diffèrent pas l'une de l'autre de plus de 0,1 % de la masse de l'éprouvette ou de 0,1 g, la valeur la plus élevée étant retenue (voir l'ISO 291).

<https://standards.iteh.ai/catalog/standards/sist/31bf336e-0c79-4556-aaa6->

6.5.2 Dans l'enceinte de conditionnement, les éprouvettes doivent être supportées par des grilles de sorte que toutes les surfaces sont en contact avec l'air.

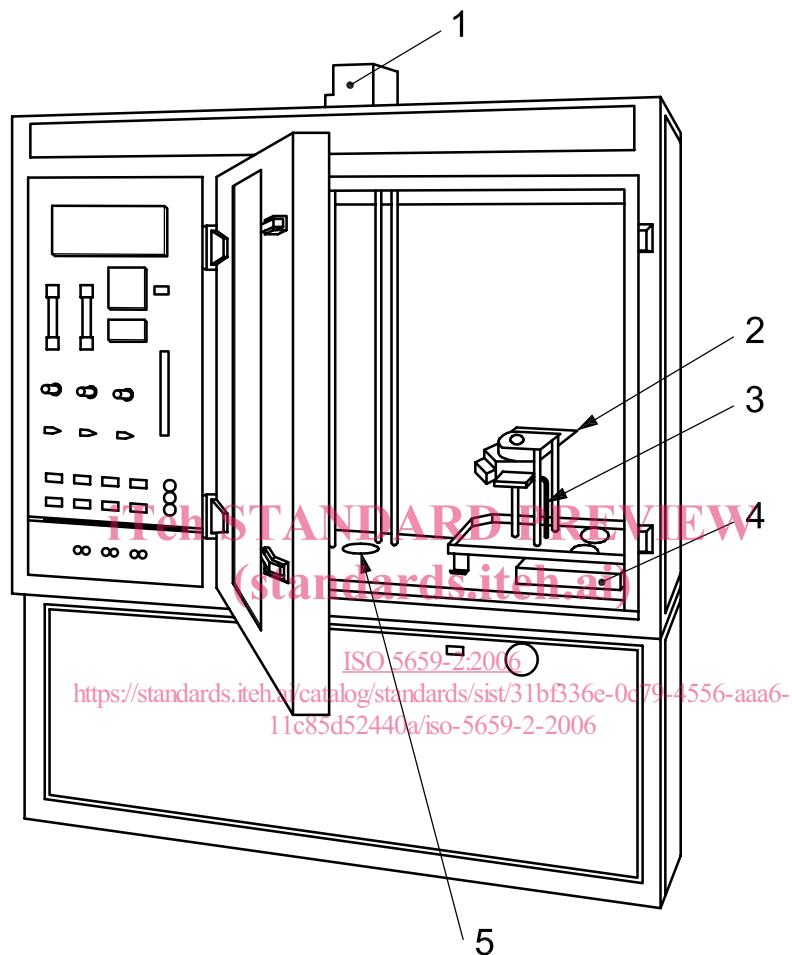
NOTE Un courant d'air forcé peut être utilisé dans l'enceinte de conditionnement pour contribuer à l'accélération du processus de conditionnement.

Les résultats obtenus au moyen de la présente méthode peuvent être influencés par de faibles différences de conditionnement des éprouvettes. Il est important, par conséquent, de s'assurer que les exigences de 6.5 ont été suivies scrupuleusement.

7 Appareillage et équipement auxiliaire

7.1 Généralités

L'appareillage (voir Figure 1) doit comprendre une enceinte d'essai étanche pouvant contenir un porte-éprouvette, un cône de réémission, une flamme pilote, un système de mesurage et de transmission de lumière, et les équipements auxiliaires permettant de contrôler les conditions de fonctionnement au cours de l'essai.



Légende

- 1 logement du tube photomultiplicateur
- 2 cône du radiateur
- 3 flamme pilote
- 4 panneau gonflable de sécurité
- 5 fenêtre du système optique ménagée dans le plancher de l'enceinte

Figure 1 — Configuration générale type de l'enceinte d'essai

7.2 Enceinte d'essai

7.2.1 Construction

7.2.1.1 L'enceinte d'essai (voir Figures 1 et 2) doit être fabriquée en panneaux stratifiés dont la surface intérieure doit être en métal émaillé d'épaisseur inférieure ou égale à 1 mm ou en tout autre métal équivalent revêtu, résistant aux attaques chimiques et à la corrosion et susceptible d'être nettoyé facilement. Les dimensions intérieures de l'enceinte doivent être de 914 mm \pm 3 mm de longueur, de 914 mm \pm 3 mm de hauteur et de 610 mm \pm 3 mm de profondeur. L'enceinte doit être dotée d'une porte à charnière montée sur la face antérieure et comprenant une fenêtre d'observation et un écran opaque amovible pour la fenêtre afin d'empêcher la lumière de pénétrer dans l'enceinte. Un panneau gonflable de sécurité composé d'une feuille d'aluminium ne dépassant pas 0,04 mm d'épaisseur et ayant une surface minimale de 80 600 mm², doit être fixé au fond de l'enceinte de manière à former une protection étanche à l'air.

Une grille de fils d'acier inoxydable peut être placée au-dessus du panneau gonflable pour le protéger. Il est important que cette grille soit distante d'au moins 50 mm du panneau gonflable pour empêcher toute obstruction en cas d'explosion.

7.2.1.2 Deux fenêtres optiques, mesurant chacune 75 mm de diamètre, doivent être montées en haut et au fond de l'enceinte, aux emplacements représentés à la Figure 2, leur face intérieure étant alignée sur la partie extérieure du revêtement de l'enceinte. La partie inférieure de la fenêtre ménagée dans le plancher doit être équipée d'un radiateur électrique annulaire, ayant une puissance approximative de 9 W, qui doit permettre de maintenir la surface supérieure de la fenêtre à une température juste suffisante pour y réduire au maximum la condensation de la fumée (une température de 50 °C à 55 °C a été jugée comme étant acceptable). Le bord de la partie inférieure de la fenêtre ne doit pas interrompre le chemin de la lumière. Des plates-formes optiques de 8 mm d'épaisseur doivent être montées autour des fenêtres à l'extérieur de l'enceinte et être solidement maintenues en place les unes par rapport aux autres par trois tiges métalliques d'au moins 12,5 mm de diamètre, traversant l'enceinte et solidement fixées aux plates-formes.

7.2.1.3 D'autres ouvertures doivent être prévues dans l'enceinte à des fins spécifiées et aux emplacements appropriés. Elles doivent pouvoir être obturées de façon qu'une pression positive pouvant atteindre 1,5 kPa (jauge de vide de 150 mm) au-dessus de la pression atmosphérique puisse être créée à l'intérieur de l'enceinte (voir 7.2.2) et maintenue lors des contrôles effectués conformément à 7.6 et à 9.6. La totalité des éléments constitutifs de l'enceinte doit pouvoir résister à une pression positive interne plus élevée que celle à laquelle le panneau gonflable de sécurité est susceptible de résister.

7.2.1.4 Un événement d'entrée avec obturateur doit être prévu sur la partie antérieure de l'enceinte, au niveau supérieur ou sur le toit, et à distance du cône du radiateur. Un événement de sortie avec obturateur communiquant avec un tuyau flexible, mesurant de 50 mm à 100 mm, aboutissant à un ventilateur extracteur capable de créer une pression négative d'au moins 0,5 kPa (jauge de vide de 50 mm), doit être prévu au fond de l'enceinte.

7.2.2 Appareils de contrôle de la pression à l'intérieur de l'enceinte

Des dispositions doivent être prises pour contrôler la pression à l'intérieur de l'enceinte d'essai. Un manomètre à eau caractérisé par une plage de mesurage allant jusqu'à 1,5 kPa (jauge de vide de 150 mm) doit être relié à un régulateur de pression et à un tube placés au niveau de la partie supérieure de l'enceinte.

Un régulateur de pression adéquat (voir Figure 3) prévu sur la partie avant de l'enceinte se compose d'une bouteille ouverte remplie d'eau et d'un tuyau flexible de 25 mm de diamètre, introduit jusqu'à 100 mm sous la surface de l'eau; l'autre extrémité du tuyau étant raccordée au manomètre et à l'enceinte. Le régulateur doit être purgé vers le système de sortie.

NOTE Un liquide indicateur approprié peut être utilisé en remplacement de la solution aqueuse de colorant dans le manomètre.