
Forets étagés à queue cylindrique pour avant-trous de taraudage

*Subland twist drills with cylindrical shanks for holes prior to tapping
screw threads*

iTeh STANDARD PREVIEW
(standards.iteh.ai)

[ISO 3439:2003](https://standards.iteh.ai/catalog/standards/sist/d5fe454a-70e5-4837-b87f-6eeab2a7bf29/iso-3439-2003)

<https://standards.iteh.ai/catalog/standards/sist/d5fe454a-70e5-4837-b87f-6eeab2a7bf29/iso-3439-2003>



PDF — Exonération de responsabilité

Le présent fichier PDF peut contenir des polices de caractères intégrées. Conformément aux conditions de licence d'Adobe, ce fichier peut être imprimé ou visualisé, mais ne doit pas être modifié à moins que l'ordinateur employé à cet effet ne bénéficie d'une licence autorisant l'utilisation de ces polices et que celles-ci y soient installées. Lors du téléchargement de ce fichier, les parties concernées acceptent de fait la responsabilité de ne pas enfreindre les conditions de licence d'Adobe. Le Secrétariat central de l'ISO décline toute responsabilité en la matière.

Adobe est une marque déposée d'Adobe Systems Incorporated.

Les détails relatifs aux produits logiciels utilisés pour la création du présent fichier PDF sont disponibles dans la rubrique General Info du fichier; les paramètres de création PDF ont été optimisés pour l'impression. Toutes les mesures ont été prises pour garantir l'exploitation de ce fichier par les comités membres de l'ISO. Dans le cas peu probable où surviendrait un problème d'utilisation, veuillez en informer le Secrétariat central à l'adresse donnée ci-dessous.

iTeh STANDARD PREVIEW
(standards.iteh.ai)

[ISO 3439:2003](#)

<https://standards.iteh.ai/catalog/standards/sist/d5fe454a-70e5-4837-b87f-6eeab2a7bf29/iso-3439-2003>

© ISO 2003

Droits de reproduction réservés. Sauf prescription différente, aucune partie de cette publication ne peut être reproduite ni utilisée sous quelque forme que ce soit et par aucun procédé, électronique ou mécanique, y compris la photocopie et les microfilms, sans l'accord écrit de l'ISO à l'adresse ci-après ou du comité membre de l'ISO dans le pays du demandeur.

ISO copyright office
Case postale 56 • CH-1211 Geneva 20
Tel. + 41 22 749 01 11
Fax + 41 22 749 09 47
E-mail copyright@iso.org
Web www.iso.org

Publié en Suisse

Avant-propos

L'ISO (Organisation internationale de normalisation) est une fédération mondiale d'organismes nationaux de normalisation (comités membres de l'ISO). L'élaboration des Normes internationales est en général confiée aux comités techniques de l'ISO. Chaque comité membre intéressé par une étude a le droit de faire partie du comité technique créé à cet effet. Les organisations internationales, gouvernementales et non gouvernementales, en liaison avec l'ISO participent également aux travaux. L'ISO collabore étroitement avec la Commission électrotechnique internationale (CEI) en ce qui concerne la normalisation électrotechnique.

Les Normes internationales sont rédigées conformément aux règles données dans les Directives ISO/CEI, Partie 2.

La tâche principale des comités techniques est d'élaborer les Normes internationales. Les projets de Normes internationales adoptés par les comités techniques sont soumis aux comités membres pour vote. Leur publication comme Normes internationales requiert l'approbation de 75 % au moins des comités membres votants.

L'attention est appelée sur le fait que certains des éléments du présent document peuvent faire l'objet de droits de propriété intellectuelle ou de droits analogues. L'ISO ne saurait être tenue pour responsable de ne pas avoir identifié de tels droits de propriété et averti de leur existence.

L'ISO 3439 a été élaborée par le comité technique ISO/TC 29, *Petit outillage*, sous-comité SC 2, *Outils coupants en acier rapide et leurs attachements*.

Cette deuxième édition annule et remplace la première édition (ISO 3439:1975), dont elle constitue une révision technique. En particulier, alignement avec l'ISO 273:1979

<https://standards.iteh.ai/catalog/standards/sist/d5fe454a-70e5-4837-b87f-6eeab2a7bf29/iso-3439-2003>

iTeh STANDARD PREVIEW
(standards.iteh.ai)

ISO 3439:2003

<https://standards.iteh.ai/catalog/standards/sist/d5fe454a-70e5-4837-b87f-6eeab2a7bf29/iso-3439-2003>

Forets étagés à queue cylindrique pour avant-trous de taraudage

1 Domaine d'application

La présente Norme internationale spécifie les dimensions des forets étagés à queue cylindrique pour avant-trous de taraudage.

Ces forets sont destinés à produire des avant-trous de taraudage à filetage métrique (pas gros) dans une gamme de filetages sélectionnés de M3 à M14.

La présente Norme internationale complète l'ISO 2306.

Les forets étagés à queue cône Morse pour avant-trous de taraudage font l'objet de l'ISO 3438.

2 Références normatives

Les documents de référence suivants sont indispensables pour l'application du présent document. Pour les références datées, seule l'édition citée s'applique. Pour les références non datées, la dernière édition du document de référence s'applique (y compris les éventuels amendements).

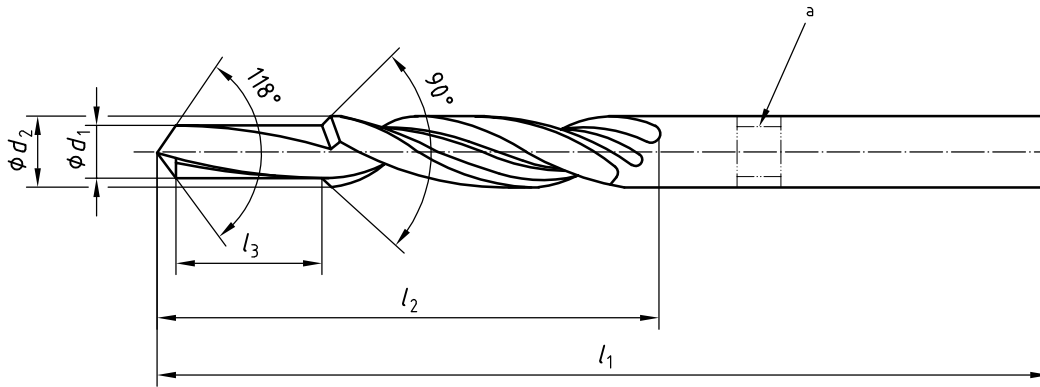
ISO 2306, *Forets pour avant-trous de taraudage*

ISO 2768-1, *Tolérances générales — Partie 1: Tolérances pour dimensions linéaires et angulaires non affectées de tolérances individuelles*

3 Dimensions

Voir Figure 1 et Tableau 1.

Sauf indication contraire, les forets sont prévus avec coupe à droite.



^a Gorge de dégagement facultative.

Figure 1 — Foret étagé à queue cylindrique

Tableau 1 — Dimensions des forets étagés à queue cylindrique pour avant-trous de taraudage à filetage métrique

iTeh STANDARD PREVIEW

ISO 3439:2003

Dimensions en millimètres

d_2 h8	d_1 h8	l_1^a	l_2^a	l_3^a	Filetage
3,4	2,5	70	39	8,8	M3 × 0,5
4,5	3,3	80	47	11,4	M4 × 0,7
5,5	4,2	93	57	13,6	M5 × 0,8
6,6	5	101	63	16,5	M6 × 1
9	6,8	125	81	21	M8 × 1,25
11	8,5	142	94	25,5	M10 × 1,5
13,5	10,2	160	108	30	M12 × 1,75
15,5	12	178	120	34,5	M14 × 2

^a Les tolérances sur la longueur totale l_1 et sur les longueurs taillées l_2 et l_3 doivent être conformes à la classe «très grossière» de l'ISO 2768-1.

Bibliographie

- [1] ISO 273:1979, *Éléments de fixation — Trous de passage pour vis*
- [2] ISO 3438:2003, *Forets étagés à queue cône Morse pour avant-trous de taraudage*

iTeh STANDARD PREVIEW
(standards.iteh.ai)

[ISO 3439:2003](https://standards.iteh.ai/catalog/standards/sist/d5fe454a-70e5-4837-b87f-6eeab2a7bf29/iso-3439-2003)

<https://standards.iteh.ai/catalog/standards/sist/d5fe454a-70e5-4837-b87f-6eeab2a7bf29/iso-3439-2003>

iTeh STANDARD PREVIEW
(standards.iteh.ai)

[ISO 3439:2003](https://standards.iteh.ai/catalog/standards/sist/d5fe454a-70e5-4837-b87f-6eeab2a7bf29/iso-3439-2003)

<https://standards.iteh.ai/catalog/standards/sist/d5fe454a-70e5-4837-b87f-6eeab2a7bf29/iso-3439-2003>

ICS 25.100.30

Prix basé sur 3 pages