
Aéronautique et espace — Écrous à river, à freinage interne, étanches, flottants, double patte, avec chambrage, à filetage MJ, classifications: 900 MPa (à température ambiante)/120 °C, 900 MPa (à température ambiante)/175 °C et 900 MPa (à température ambiante)/235 °C — Dimensions
(standards.iteh.ai)

Aerospace — Nuts, anchor, self-locking, sealing, floating, two-lug, with counterbore, with MJ threads, classifications: 900 MPa (at ambient temperature)/120 °C, 900 MPa (at ambient temperature)/175 °C and 900 MPa (at ambient temperature)/235 °C — Dimensions



PDF – Exonération de responsabilité

Le présent fichier PDF peut contenir des polices de caractères intégrées. Conformément aux conditions de licence d'Adobe, ce fichier peut être imprimé ou visualisé, mais ne doit pas être modifié à moins que l'ordinateur employé à cet effet ne bénéficie d'une licence autorisant l'utilisation de ces polices et que celles-ci y soient installées. Lors du téléchargement de ce fichier, les parties concernées acceptent de fait la responsabilité de ne pas enfreindre les conditions de licence d'Adobe. Le Secrétariat central de l'ISO décline toute responsabilité en la matière.

Adobe est une marque déposée d'Adobe Systems Incorporated.

Les détails relatifs aux produits logiciels utilisés pour la création du présent fichier PDF sont disponibles dans la rubrique General Info du fichier; les paramètres de création PDF ont été optimisés pour l'impression. Toutes les mesures ont été prises pour garantir l'exploitation de ce fichier par les comités membres de l'ISO. Dans le cas peu probable où surviendrait un problème d'utilisation, veuillez en informer le Secrétariat central à l'adresse donnée ci-dessous.

iTeh STANDARD PREVIEW
(standards.iteh.ai)

[ISO 8940:2002](https://standards.iteh.ai/catalog/standards/sist/be85d067-28fe-4b57-ab2f-722a94836baa/iso-8940-2002)

<https://standards.iteh.ai/catalog/standards/sist/be85d067-28fe-4b57-ab2f-722a94836baa/iso-8940-2002>

© ISO 2002

Droits de reproduction réservés. Sauf prescription différente, aucune partie de cette publication ne peut être reproduite ni utilisée sous quelque forme que ce soit et par aucun procédé, électronique ou mécanique, y compris la photocopie et les microfilms, sans l'accord écrit de l'ISO à l'adresse ci-après ou du comité membre de l'ISO dans le pays du demandeur.

ISO copyright office
Case postale 56 • CH-1211 Geneva 20
Tel. + 41 22 749 01 11
Fax. + 41 22 749 09 47
E-mail copyright@iso.ch
Web www.iso.ch

Imprimé en Suisse

Avant-propos

L'ISO (Organisation internationale de normalisation) est une fédération mondiale d'organismes nationaux de normalisation (comités membres de l'ISO). L'élaboration des Normes internationales est en général confiée aux comités techniques de l'ISO. Chaque comité membre intéressé par une étude a le droit de faire partie du comité technique créé à cet effet. Les organisations internationales, gouvernementales et non gouvernementales, en liaison avec l'ISO participent également aux travaux. L'ISO collabore étroitement avec la Commission électrotechnique internationale (CEI) en ce qui concerne la normalisation électrotechnique.

Les Normes internationales sont rédigées conformément aux règles données dans les Directives ISO/CEI, Partie 3.

La tâche principale des comités techniques est d'élaborer les Normes internationales. Les projets de Normes internationales adoptés par les comités techniques sont soumis aux comités membres pour vote. Leur publication comme Normes internationales requiert l'approbation de 75 % au moins des comités membres votants.

L'attention est appelée sur le fait que certains des éléments de la présente Norme internationale peuvent faire l'objet de droits de propriété intellectuelle ou de droits analogues. L'ISO ne saurait être tenue pour responsable de ne pas avoir identifié de tels droits de propriété et averti de leur existence.

L'ISO 8940 a été élaborée par le comité technique ISO/TC 20, *Aéronautique et espace*, sous-comité SC 4, *Éléments de fixation pour constructions aérospatiales*.

Cette deuxième édition annule et remplace la première édition (ISO 8940:1988), dont elle constitue une révision technique.

[ISO 8940:2002](https://standards.iteh.ai/catalog/standards/sist/be85d067-28fe-4b57-ab2f-722a94836baa/iso-8940-2002)

<https://standards.iteh.ai/catalog/standards/sist/be85d067-28fe-4b57-ab2f-722a94836baa/iso-8940-2002>

Introduction

Les dimensions spécifiées dans la présente Norme internationale ont été définies pour permettre la production d'une pièce satisfaisant aux exigences de la spécification d'approvisionnement ISO 5858.

iTeh STANDARD PREVIEW (standards.iteh.ai)

[ISO 8940:2002](https://standards.iteh.ai/catalog/standards/sist/be85d067-28fe-4b57-ab2f-722a94836baa/iso-8940-2002)

<https://standards.iteh.ai/catalog/standards/sist/be85d067-28fe-4b57-ab2f-722a94836baa/iso-8940-2002>

Aéronautique et espace — Écrous à river, à freinage interne, étanches, flottants, double patte, avec chambrage, à filetage MJ, classifications: 900 MPa (à température ambiante)/120 °C, 900 MPa (à température ambiante)/175 °C et 900 MPa (à température ambiante)/235 °C — Dimensions

1 Domaine d'application

La présente Norme internationale spécifie les dimensions des écrous à river, à freinage interne, étanches, flottants, double patte, avec chambrage, à filetage MJ, de classifications: 900 MPa¹⁾/120 °C²⁾, 900 MPa¹⁾/175 °C²⁾ et 900 MPa¹⁾/235 °C²⁾.

La présente Norme internationale est uniquement destinée à l'élaboration de normes de produit applicables aux constructions aérospatiales.

iTeh STANDARD PREVIEW

2 Références normatives (standards.iteh.ai)

Les documents normatifs suivants contiennent des dispositions qui, par suite de la référence qui y est faite, constituent des dispositions valables pour la présente Norme internationale. Pour les références datées, les amendements ultérieurs ou les révisions de ces publications ne s'appliquent pas. Toutefois, les parties prenantes aux accords fondés sur la présente Norme internationale sont invitées à rechercher la possibilité d'appliquer les éditions les plus récentes des documents normatifs indiqués ci-après. Pour les références non datées, la dernière édition du document normatif en référence s'applique. Les membres de l'ISO et de la CEI possèdent le registre des Normes internationales en vigueur.

ISO 5855-2:1999, *Aéronautique et espace — Filetage MJ — Partie 2: Dimensions limites pour vis et écrous*

ISO 8788:2000, *Aéronautique et espace — Écrous métriques — Tolérances de forme et de position*

3 Configuration et dimensions

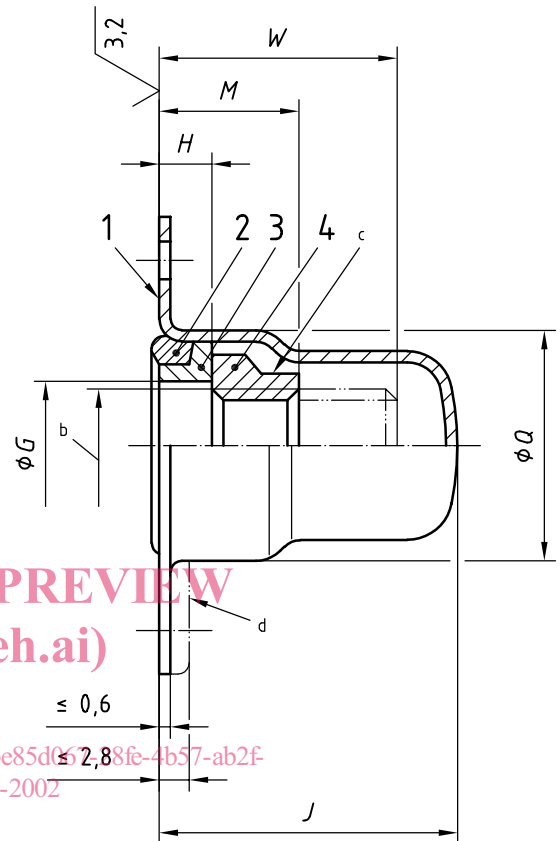
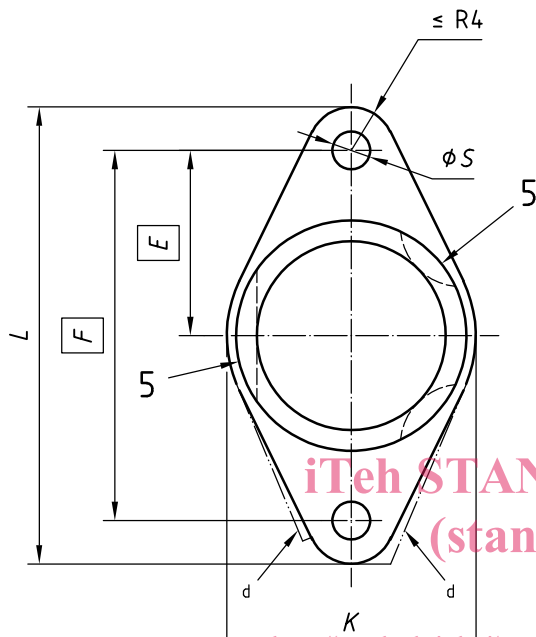
Voir Figure 1 et Tableau 1. Les dimensions et tolérances sont exprimées en millimètres. Elles s'appliquent après revêtement(s) de surface éventuel(s) mais avant lubrification éventuelle.

1) Correspond à la contrainte minimale en traction que l'écrou peut supporter à température ambiante sans rupture ni crique lorsqu'il est essayé avec une vis de classe de résistance supérieure.

2) Température maximale que l'écrou peut supporter sans altération permanente de ses caractéristiques originelles, après retour à la température ambiante. La température maximale est conditionnée par le matériau ou par le traitement de surface.

$\sqrt{6,3}$ $\left(\sqrt{3,2}\right)^a$

ISO 13715 $\begin{matrix} -0,1 \\ -0,4 \end{matrix}$



iTeh STANDARD PREVIEW
(standards.iteh.ai)

ISO 8940:2002

<https://standards.iteh.ai/catalog/standards/sist/be85d055-288fe-4b57-ab2f-722a94836baa/iso-8940-2002>

Légende

- 1 Boîtier
- 2 Joint
- 3 Embase pour retenue du joint
- 4 Élément taraudé
- 5 Dispositif antirotation de l'élément taraudé (forme au choix du fabricant)

Les tolérances de forme et de position doivent être conformes à celles spécifiées dans l'ISO 8788. Les détails de forme non précisés sont laissés au choix du fabricant.

a Ces valeurs, en micromètres, sont valables avant revêtement(s) de surface éventuel(s). Les valeurs ne s'appliquent pas au filetage dont l'état de surface sera celui obtenu par les méthodes normales de fabrication.

b Filetage.

c Déformation dans cette zone pour assurer le freinage. Marques d'outils admises dans cette zone.

d Renforts facultatifs au choix du fabricant.

Figure 1

Tableau 1

Code diamètre	Filetage ^a	<i>E</i>	<i>F</i>	<i>G</i>	<i>H</i>	<i>J</i>	<i>K</i>	<i>L</i>	<i>M</i>	<i>Q</i>	<i>S</i>	<i>W</i> ^b	Flottement radial de l'élément taraudé min.
				min.	min.	max.	max.	max.	max.	max.	+ 0,2 0	max.	
050	MJ5 × 0,8-4H6H	9,5	19	6	3,4	16,2	14,4	24,6	7,9	12,5	2,5	14,4	0,5
060	MJ6 × 1-4H5H	11	22	7	4,1	19,2	17	29	9,5	16		17,4	
080	MJ8 × 1-4H5H	13	26	9		20,3	19,4	32,5	11,3	18,5		18,5	

^a Conforme à l'ISO 5855-2. Dans la zone de freinage interne, les tolérances sont valables avant déformation.

^b Pénétration maximale de la vis.

iTeh STANDARD PREVIEW (standards.iteh.ai)

ISO 8940:2002

<https://standards.iteh.ai/catalog/standards/sist/be85d067-28fe-4b57-ab2f-722a94836baa/iso-8940-2002>

Bibliographie

- [1] ISO 5858:1999, *Aéronautique et espace — Écrous à freinage interne dont la température maximale d'utilisation est inférieure ou égale à 425 °C — Spécification d'approvisionnement*
- [2] ISO 13715:2000, *Dessins techniques — Arêtes de forme non définie — Vocabulaire et indication sur les dessins*

iTeh STANDARD PREVIEW
(standards.iteh.ai)

[ISO 8940:2002](https://standards.iteh.ai/catalog/standards/sist/be85d067-28fe-4b57-ab2f-722a94836baa/iso-8940-2002)

<https://standards.iteh.ai/catalog/standards/sist/be85d067-28fe-4b57-ab2f-722a94836baa/iso-8940-2002>

iTeh STANDARD PREVIEW
(standards.iteh.ai)

ISO 8940:2002

<https://standards.iteh.ai/catalog/standards/sist/be85d067-28fe-4b57-ab2f-722a94836baa/iso-8940-2002>