
**Outillage de moulage — Buses
d'injection — Dimensions**

Tools for moulding — Sprue bushes — Dimensions

iTeh Standards
(<https://standards.itih.ai>)
Document Preview

[ISO 10072:2004](https://standards.itih.ai/catalog/standards/iso/267d9b56-1b4f-4b37-86fe-fc1adfa51f87/iso-10072-2004)

<https://standards.itih.ai/catalog/standards/iso/267d9b56-1b4f-4b37-86fe-fc1adfa51f87/iso-10072-2004>



PDF – Exonération de responsabilité

Le présent fichier PDF peut contenir des polices de caractères intégrées. Conformément aux conditions de licence d'Adobe, ce fichier peut être imprimé ou visualisé, mais ne doit pas être modifié à moins que l'ordinateur employé à cet effet ne bénéficie d'une licence autorisant l'utilisation de ces polices et que celles-ci y soient installées. Lors du téléchargement de ce fichier, les parties concernées acceptent de fait la responsabilité de ne pas enfreindre les conditions de licence d'Adobe. Le Secrétariat central de l'ISO décline toute responsabilité en la matière.

Adobe est une marque déposée d'Adobe Systems Incorporated.

Les détails relatifs aux produits logiciels utilisés pour la création du présent fichier PDF sont disponibles dans la rubrique General Info du fichier; les paramètres de création PDF ont été optimisés pour l'impression. Toutes les mesures ont été prises pour garantir l'exploitation de ce fichier par les comités membres de l'ISO. Dans le cas peu probable où surviendrait un problème d'utilisation, veuillez en informer le Secrétariat central à l'adresse donnée ci-dessous.

iTeh Standards
(<https://standards.iteh.ai>)
Document Preview

[ISO 10072:2004](https://standards.iteh.ai/catalog/standards/iso/267d9b56-1b4f-4b37-86fe-fc1adfa51f87/iso-10072-2004)

<https://standards.iteh.ai/catalog/standards/iso/267d9b56-1b4f-4b37-86fe-fc1adfa51f87/iso-10072-2004>

© ISO 2004

Droits de reproduction réservés. Sauf prescription différente, aucune partie de cette publication ne peut être reproduite ni utilisée sous quelque forme que ce soit et par aucun procédé, électronique ou mécanique, y compris la photocopie et les microfilms, sans l'accord écrit de l'ISO à l'adresse ci-après ou du comité membre de l'ISO dans le pays du demandeur.

ISO copyright office
Case postale 56 • CH-1211 Geneva 20
Tel. + 41 22 749 01 11
Fax. + 41 22 749 09 47
E-mail copyright@iso.org
Web www.iso.org

Publié en Suisse

Avant-propos

L'ISO (Organisation internationale de normalisation) est une fédération mondiale d'organismes nationaux de normalisation (comités membres de l'ISO). L'élaboration des Normes internationales est en général confiée aux comités techniques de l'ISO. Chaque comité membre intéressé par une étude a le droit de faire partie du comité technique créé à cet effet. Les organisations internationales, gouvernementales et non gouvernementales, en liaison avec l'ISO participent également aux travaux. L'ISO collabore étroitement avec la Commission électrotechnique internationale (CEI) en ce qui concerne la normalisation électrotechnique.

Les Normes internationales sont rédigées conformément aux règles données dans les Directives ISO/CEI, Partie 2.

La tâche principale des comités techniques est d'élaborer les Normes internationales. Les projets de Normes internationales adoptés par les comités techniques sont soumis aux comités membres pour vote. Leur publication comme Normes internationales requiert l'approbation de 75 % au moins des comités membres votants.

L'attention est appelée sur le fait que certains des éléments du présent document peuvent faire l'objet de droits de propriété intellectuelle ou de droits analogues. L'ISO ne saurait être tenue pour responsable de ne pas avoir identifié de tels droits de propriété et averti de leur existence.

L'ISO 10072 a été élaborée par le comité technique ISO/TC 29, *Petit outillage*, sous-comité SC 8, *Outillage de presse et de moulage*.

Cette deuxième édition annule et remplace la première édition (ISO 10072:1993), dont l'Article 3 a fait l'objet d'une révision technique.

<https://standards.iteh.ai/>

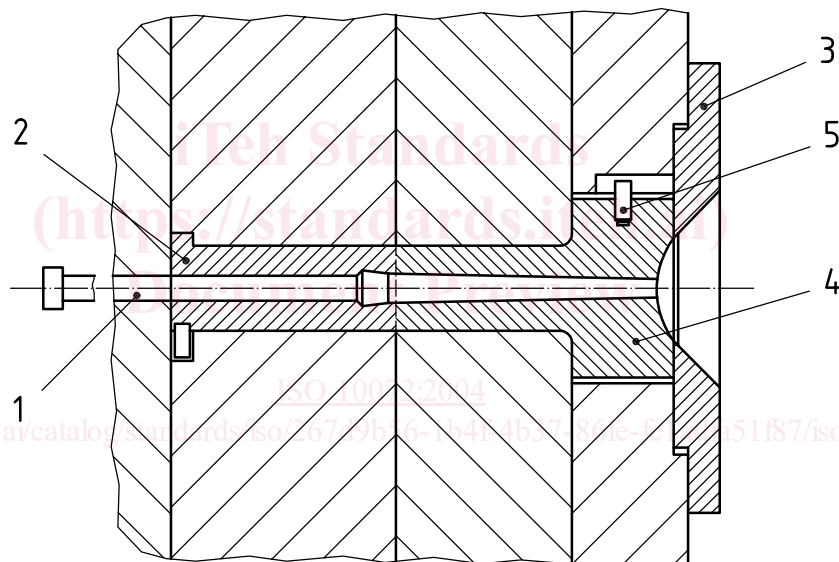
<https://standards.iteh.ai/catalog/standards/iso/267d9b56-1b4f-4b37-86fe-fc1adfa51f87/iso-10072-2004>

Outillage de moulage — Buses d'injection — Dimensions

1 Domaine d'application

La présente Norme internationale spécifie les dimensions de base et les tolérances, en millimètres, des buses d'injection, qui sont principalement utilisées dans les moules pour injection de matières plastiques et de caoutchouc (un exemple d'application est représenté à la Figure 1).

Elle spécifie également le matériau, la dureté et la désignation des buses d'injection conformes à la présente Norme internationale.



Légende

- 1 éjecteur (ISO 6751)
- 2 arrache-carotte (ISO 16915)
- 3 bague de centrage (ISO 10907-1)
- 4 buse d'injection (ISO 10072)
- 5 goupilles cylindriques (ISO 8734)

Figure 1 — Exemple d'application d'une buse d'injection

2 Références normatives

Les documents de référence suivants sont indispensables pour l'application du présent document. Pour les références datées, seule l'édition citée s'applique. Pour les références non datées, la dernière édition du document de référence s'applique (y compris les éventuels amendements).

ISO 2768-1, *Tolérances générales — Partie 1: Tolérances pour dimensions linéaires et angulaires non affectées de tolérances individuelles*

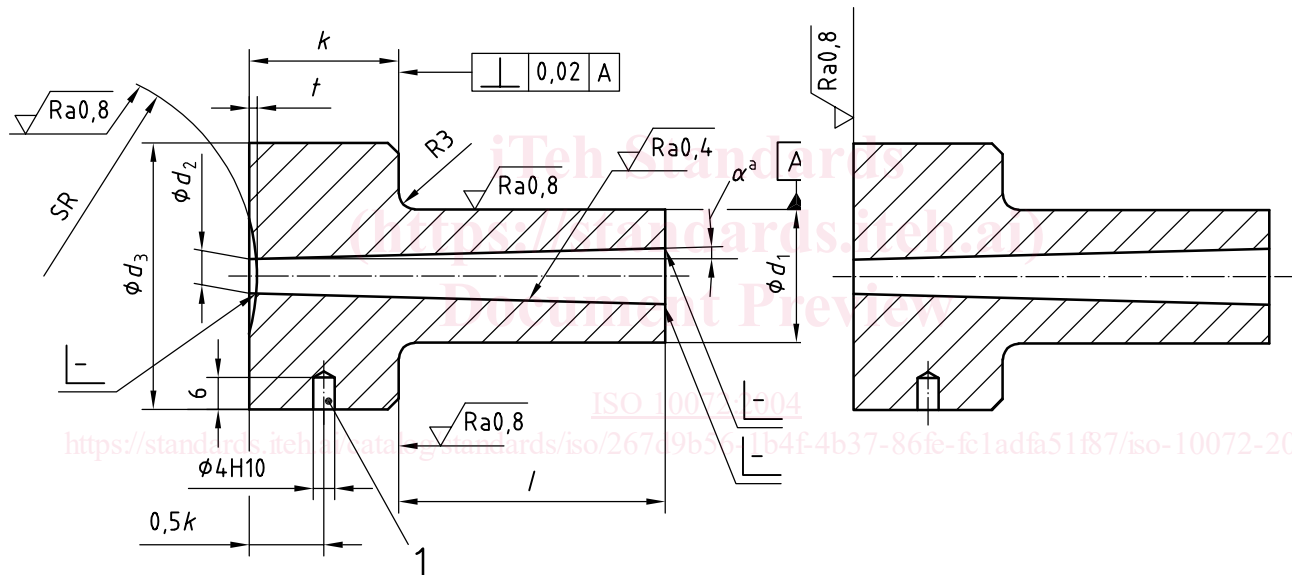
ISO 4957, *Aciers à outils*

3 Dimensions

Voir Figures 2 et 3 et Tableau 1.

Dimensions en millimètres,
valeurs de rugosité de surface en micromètres

Tolérances générales: ISO 2768-m



Légende

- 1 indexage
- ^a $\alpha = 30', 1^\circ$ ou $1^\circ 30'$, est laissé à l'initiative du fabricant.

Figure 2 — Type A, avec arrondi pour l'adaptation avec le nez de la machine

Figure 3 — Type B, droit pour l'adaptation avec le nez de la machine