

NORME
INTERNATIONALE

ISO
9259

Première édition
1991-09-15

AMENDEMENT 1
2001-07-15

**Voitures particulières — Dispositifs
d'essuie-glace — Fixations des balais
d'essuie-glaces sur les porte-balais —**

AMENDEMENT 1

iTeh STANDARD PREVIEW

*Passenger cars — Windscreen wiper systems — Wiper arm-to-blade
connections —*

(standards.iteh.ai)

AMENDMENT 1

ISO 9259:1991/Amd 1:2001

<https://standards.iteh.ai/catalog/standards/sist/e4532437-6893-45b9-8cda-22f3e0654c79/iso-9259-1991-amd-1-2001>



Numéro de référence
ISO 9259:1991/Amd.1:2001(F)

© ISO 2001

PDF – Exonération de responsabilité

Le présent fichier PDF peut contenir des polices de caractères intégrées. Conformément aux conditions de licence d'Adobe, ce fichier peut être imprimé ou visualisé, mais ne doit pas être modifié à moins que l'ordinateur employé à cet effet ne bénéficie d'une licence autorisant l'utilisation de ces polices et que celles-ci y soient installées. Lors du téléchargement de ce fichier, les parties concernées acceptent de fait la responsabilité de ne pas enfreindre les conditions de licence d'Adobe. Le Secrétariat central de l'ISO décline toute responsabilité en la matière.

Adobe est une marque déposée d'Adobe Systems Incorporated.

Les détails relatifs aux produits logiciels utilisés pour la création du présent fichier PDF sont disponibles dans la rubrique General Info du fichier; les paramètres de création PDF ont été optimisés pour l'impression. Toutes les mesures ont été prises pour garantir l'exploitation de ce fichier par les comités membres de l'ISO. Dans le cas peu probable où surviendrait un problème d'utilisation, veuillez en informer le Secrétariat central à l'adresse donnée ci-dessous.

iTeh STANDARD PREVIEW
(standards.iteh.ai)

[ISO 9259:1991/Amd 1:2001](https://standards.iteh.ai/catalog/standards/sist/e4532437-6893-45b9-8cda-22f3e0654c79/iso-9259-1991-amd-1-2001)

<https://standards.iteh.ai/catalog/standards/sist/e4532437-6893-45b9-8cda-22f3e0654c79/iso-9259-1991-amd-1-2001>

© ISO 2001

Droits de reproduction réservés. Sauf prescription différente, aucune partie de cette publication ne peut être reproduite ni utilisée sous quelque forme que ce soit et par aucun procédé, électronique ou mécanique, y compris la photocopie et les microfilms, sans l'accord écrit de l'ISO à l'adresse ci-après ou du comité membre de l'ISO dans le pays du demandeur.

ISO copyright office
Case postale 56 • CH-1211 Geneva 20
Tel. + 41 22 749 01 11
Fax. + 41 22 749 09 47
E-mail copyright@iso.ch
Web www.iso.ch

Imprimé en Suisse

Avant-propos

L'ISO (Organisation internationale de normalisation) est une fédération mondiale d'organismes nationaux de normalisation (comités membres de l'ISO). L'élaboration des Normes internationales est en général confiée aux comités techniques de l'ISO. Chaque comité membre intéressé par une étude a le droit de faire partie du comité technique créé à cet effet. Les organisations internationales, gouvernementales et non gouvernementales, en liaison avec l'ISO participent également aux travaux. L'ISO collabore étroitement avec la Commission électrotechnique internationale (CEI) en ce qui concerne la normalisation électrotechnique.

Les Normes internationales sont rédigées conformément aux règles données dans les Directives ISO/CEI, Partie 3.

Les projets de Normes internationales adoptés par les comités techniques sont soumis aux comités membres pour vote. Leur publication comme Normes internationales requiert l'approbation de 75 % au moins des comités membres votants.

L'attention est appelée sur le fait que certains des éléments du présent Amendement peuvent faire l'objet de droits de propriété intellectuelle ou de droits analogues. L'ISO ne saurait être tenue pour responsable de ne pas avoir identifié de tels droits de propriété et averti de leur existence.

L'Amendement 1 à la Norme internationale ISO 9259:1991 a été élaboré par le comité technique ISO/TC 22, *Véhicules routiers*, sous-comité SC 3, *Équipement électrique et électronique*.

THIS STANDARD PREVIEW
(standards.iteh.ai)
ISO 9259:1991/Amd 1:2001
<https://standards.iteh.ai/catalog/standards/sist/e4532437-6893-45b9-8cda-22f3e0654c79/iso-9259-1991-amd-1-2001>

iTeh STANDARD PREVIEW
(standards.iteh.ai)

ISO 9259:1991/Amd 1:2001

<https://standards.iteh.ai/catalog/standards/sist/e4532437-6893-45b9-8cda-22f3e0654c79/iso-9259-1991-amd-1-2001>

Voitures particulières — Dispositifs d'essuie-glace — Fixations des balais d'essuie-glaces sur les porte-balais

AMENDEMENT 1

Page 1, article 2

Remplacer la première phrase par la phrase suivante:

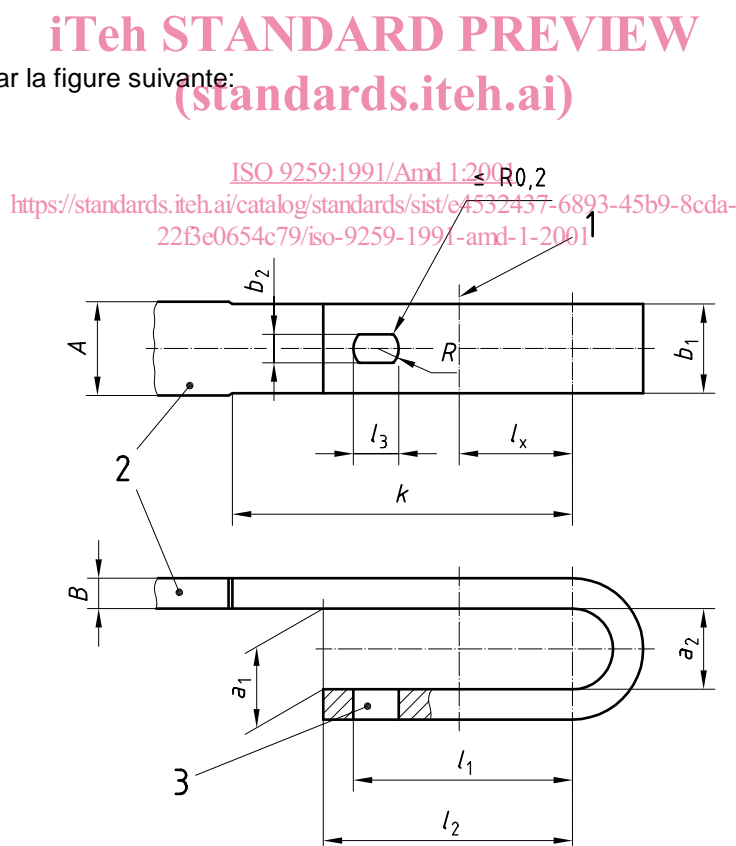
«Les fixations par crochet des types A1, A2, A3, A4 et A5 correspondent à des porte-balais de dimensions nominales 8 mm × 3 mm, 9 mm × 3 mm, 9 mm × 3,5 mm, 9 mm × 4 mm et 12 mm × 4 mm.»

Remplacer le titre en 2.1.1 par le suivant:

«2.1.1 Dimensions du crochet — Types A1, A2, A3, A4 et A5».

Page 2

Remplacer la Figure 1 par la figure suivante:



Dimensions en millimètres

Légende

- 1 Axe d'articulation du balai d'essuie-glace
- 2 Porte-balai d'essuie-glace
- 3 Fente pour languette de verrouillage

Figure 1

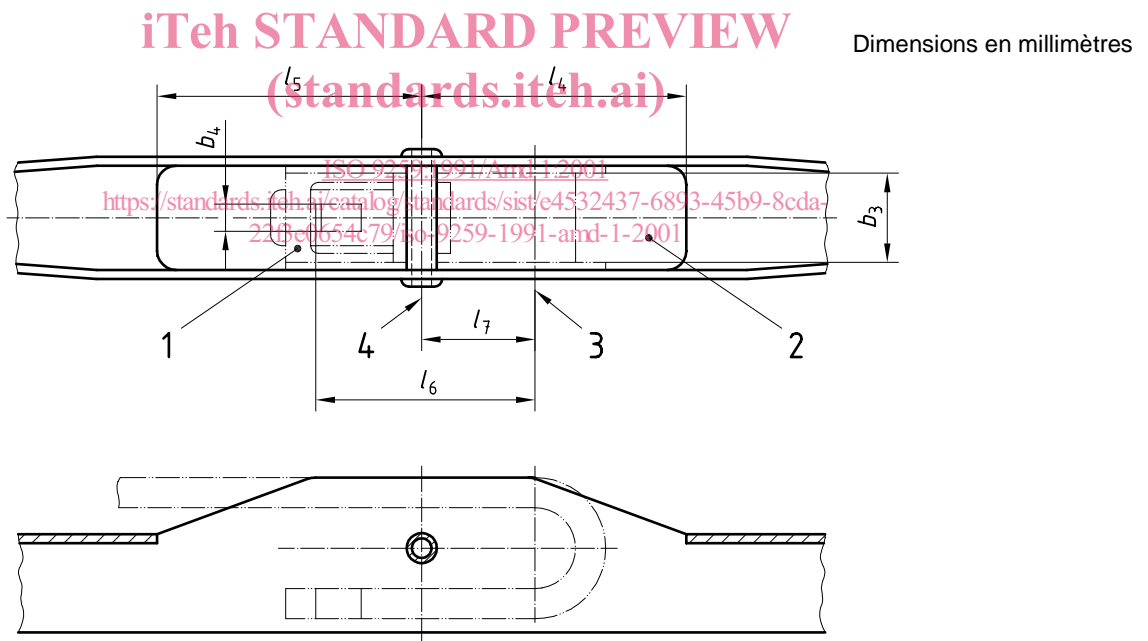
Remplacer le Tableau 1 par le tableau suivant:

Dimensions en millimètres

Type de connection	Dimension nominale du porte-balai (A × B)	a_1	a_2	b_1	b_2^a	l_1^a	l_2^a	l_3^a	l_x	k	R^a	
		$+0,8$ 0	H12	0 $-0,15$	min.	$+0,4$ 0	$+0,5$ 0	$\pm 0,3$	$\pm 0,3$	min.	min.	
A1	8 × 3	6,7	6,7	7,8	2,8	14	18	6	0	29	2,8	
A2	9 × 3			8,8								
A3	9 × 3,5											
A4	9 × 4	10,7	10,7	3,5	24	28	10					40
A5	12 × 4			11,8	3,8	29	33					15

^a À mesurer sur la partie intérieure du crochet.

Remplacer la Figure 2 par la figure suivante:



Légende

- 1 Languette de verrouillage
- 2 Ouverture de la bague de centrage
- 3 Axe de flexion du crochet
- 4 Axe d'articulation du balai d'essuie-glace

Figure 2

Page 2, 2.1.2

Remplacer «Voir figure 2» par «Voir figure 2 et tableau 2»

Insérer le tableau suivant après la Figure 2.

Tableau 2

Dimensions en millimètres

Type de connection	Dimension nominale du porte- balai (A × B)	b_3	b_4	l_4	l_5	l_6	l_7
		$\begin{matrix} 0 \\ -0,1 \end{matrix}$	max.	min.	min.	$\begin{matrix} 0 \\ -0,4 \end{matrix}$	$\pm 0,3$
A1	8 × 3	7,8	2,5	17	23,5	14	0
A2	9 × 3	8,8					
A3	9 × 3,5						
A4	9 × 4		3,2	28	28	24	10
A5	12 × 4	11,8	3,6	35	35	29	15

iTeh STANDARD PREVIEW
(standards.iteh.ai)

Pages 4 et 5

Supprimer toutes les références au «type B2» dans l'Annexe A.

[ISO 9259:1991/Amd 1:2001](https://standards.iteh.ai/catalog/standards/sist/e4532437-6893-45b9-8cda-22f3e0654c79/iso-9259-1991-amd-1-2001)

<https://standards.iteh.ai/catalog/standards/sist/e4532437-6893-45b9-8cda-22f3e0654c79/iso-9259-1991-amd-1-2001>

iTeh STANDARD PREVIEW
(standards.iteh.ai)

ISO 9259:1991/Amd 1:2001

<https://standards.iteh.ai/catalog/standards/sist/e4532437-6893-45b9-8cda-22f3e0654c79/iso-9259-1991-amd-1-2001>

ICS 43.040.60

Prix basé sur 3 pages