

---

---

**Instruments rotatifs dentaires — Fraises techniques —**

Partie 4:

**Fraises techniques miniatures en carbure pour laboratoire**

*Dental rotary instruments — Cutters —*

*Part 4: Miniature carbide laboratory cutters*

Document Preview

ISO 7787-4:2002

<https://standards.iteh.ai/catalog/standards/iso/b7c39e2c-f6ac-49e2-802f-94bd72d2c468/iso-7787-4-2002>



**PDF – Exonération de responsabilité**

Le présent fichier PDF peut contenir des polices de caractères intégrées. Conformément aux conditions de licence d'Adobe, ce fichier peut être imprimé ou visualisé, mais ne doit pas être modifié à moins que l'ordinateur employé à cet effet ne bénéficie d'une licence autorisant l'utilisation de ces polices et que celles-ci y soient installées. Lors du téléchargement de ce fichier, les parties concernées acceptent de fait la responsabilité de ne pas enfreindre les conditions de licence d'Adobe. Le Secrétariat central de l'ISO décline toute responsabilité en la matière.

Adobe est une marque déposée d'Adobe Systems Incorporated.

Les détails relatifs aux produits logiciels utilisés pour la création du présent fichier PDF sont disponibles dans la rubrique General Info du fichier; les paramètres de création PDF ont été optimisés pour l'impression. Toutes les mesures ont été prises pour garantir l'exploitation de ce fichier par les comités membres de l'ISO. Dans le cas peu probable où surviendrait un problème d'utilisation, veuillez en informer le Secrétariat central à l'adresse donnée ci-dessous.

iTeh Standards  
(<https://standards.iteh.ai>)  
Document Preview

[ISO 7787-4:2002](https://standards.iteh.ai/catalog/standards/iso/b7c39e2c-f6ac-49e2-802f-94bd72d2c468/iso-7787-4-2002)

<https://standards.iteh.ai/catalog/standards/iso/b7c39e2c-f6ac-49e2-802f-94bd72d2c468/iso-7787-4-2002>

© ISO 2002

Droits de reproduction réservés. Sauf prescription différente, aucune partie de cette publication ne peut être reproduite ni utilisée sous quelque forme que ce soit et par aucun procédé, électronique ou mécanique, y compris la photocopie et les microfilms, sans l'accord écrit de l'ISO à l'adresse ci-après ou du comité membre de l'ISO dans le pays du demandeur.

ISO copyright office  
Case postale 56 • CH-1211 Geneva 20  
Tel. + 41 22 749 01 11  
Fax. + 41 22 749 09 47  
E-mail [copyright@iso.org](mailto:copyright@iso.org)  
Web [www.iso.org](http://www.iso.org)

Version française parue en 2003

Publié en Suisse

**Sommaire**

Page

<b>Avant-propos</b> .....	<b>iv</b>
<b>Introduction</b> .....	<b>v</b>
<b>1</b> <b>Domaine d'application</b> .....	<b>1</b>
<b>2</b> <b>Références normatives</b> .....	<b>1</b>
<b>3</b> <b>Symboles</b> .....	<b>1</b>
<b>4</b> <b>Exigences</b> .....	<b>2</b>
<b>4.1</b> <b>Matériaux</b> .....	<b>2</b>
<b>4.2</b> <b>Formes</b> .....	<b>2</b>
<b>4.3</b> <b>Dimensions et nombre de dents</b> .....	<b>2</b>
<b>4.4</b> <b>Denture</b> .....	<b>19</b>
<b>4.5</b> <b>Excentricité</b> .....	<b>19</b>
<b>5</b> <b>Mode opératoire d'essai</b> .....	<b>19</b>
<b>5.1</b> <b>Formes</b> .....	<b>19</b>
<b>5.2</b> <b>Dimensions et nombre de dents</b> .....	<b>19</b>
<b>5.3</b> <b>Denture</b> .....	<b>19</b>
<b>5.4</b> <b>Excentricité</b> .....	<b>19</b>
<b>6</b> <b>Niveau de qualité acceptable (NQA)</b> .....	<b>19</b>
<b>7</b> <b>Désignation de la denture et nombre de dents</b> .....	<b>20</b>
<b>8</b> <b>Marquage</b> .....	<b>20</b>
<b>9</b> <b>Étiquetage de l'emballage</b> .....	<b>20</b>
<b>10</b> <b>Emballage</b> .....	<b>20</b>

<https://standards.iteh.ai/catalog/standards/iso/b7c39e2c-f6ac-49e2-802f-94bd72d2c468/iso-7787-4-2002>

## Avant-propos

L'ISO (Organisation internationale de normalisation) est une fédération mondiale d'organismes nationaux de normalisation (comités membres de l'ISO). L'élaboration des Normes internationales est en général confiée aux comités techniques de l'ISO. Chaque comité membre intéressé par une étude a le droit de faire partie du comité technique créé à cet effet. Les organisations internationales, gouvernementales et non gouvernementales, en liaison avec l'ISO participent également aux travaux. L'ISO collabore étroitement avec la Commission électrotechnique internationale (CEI) en ce qui concerne la normalisation électrotechnique.

Les Normes internationales sont rédigées conformément aux règles données dans les Directives ISO/CEI, Partie 3.

La tâche principale des comités techniques est d'élaborer les Normes internationales. Les projets de Normes internationales adoptés par les comités techniques sont soumis aux comités membres pour vote. Leur publication comme Normes internationales requiert l'approbation de 75 % au moins des comités membres votants.

L'attention est appelée sur le fait que certains des éléments de la présente partie de l'ISO 7787 peuvent faire l'objet de droits de propriété intellectuelle ou de droits analogues. L'ISO ne saurait être tenue pour responsable de ne pas avoir identifié de tels droits de propriété et averti de leur existence.

L'ISO 7787-4 a été élaborée par le comité technique ISO/TC 106, *Art dentaire*, sous-comité SC 4, *Instruments dentaires*.

L'ISO 7787 comprend les parties suivantes, présentées sous le titre général *Instruments rotatifs dentaires — Fraises techniques*:

- *Partie 1: Fraises techniques en acier*
- *Partie 2: Fraises techniques en carbure*
- *Partie 3: Fraises techniques en carbure pour machines de meulage*
- *Partie 4: Fraises techniques miniatures en carbure pour laboratoire*

## Introduction

La présente partie de l'ISO 7787 fait partie d'une série de normes portant sur les instruments rotatifs dentaires.

Les diverses caractéristiques dimensionnelles et autres spécifiées pour les fraises techniques miniatures en carbure pour laboratoire sont celles considérées comme importantes pour garantir l'interchangeabilité et l'utilisation en toute sécurité de ces instruments en laboratoire dentaire.

Les diamètres nominaux de la partie active énumérés dans les Tableaux 1 à 16 sont conformes aux diamètres spécifiés dans l'ISO 2157, *Instruments rotatifs dentaires — Diamètres nominaux et désignation par numéro de code*.

L'attention est attirée sur l'ISO 6360 qui définit un code à 15 chiffres pour identifier les instruments rotatifs dentaires de tout type.

# iTeh Standards (<https://standards.iteh.ai>) Document Preview

[ISO 7787-4:2002](https://standards.iteh.ai/catalog/standards/iso/b7c39e2c-f6ac-49e2-802f-94bd72d2c468/iso-7787-4-2002)

<https://standards.iteh.ai/catalog/standards/iso/b7c39e2c-f6ac-49e2-802f-94bd72d2c468/iso-7787-4-2002>



# Instruments rotatifs dentaires — Fraises techniques —

## Partie 4:

## Fraises techniques miniatures en carbure pour laboratoire

### 1 Domaine d'application

La présente partie de l'ISO 7787 spécifie la forme et les caractéristiques dimensionnelles, le nombre de dents, le type de denture et l'excentricité des dix fraises techniques miniatures en carbure les plus communément utilisées en laboratoire dentaire.

### 2 Références normatives

Les documents normatifs suivants contiennent des dispositions qui, par suite de la référence qui y est faite, constituent des dispositions valables pour la présente partie de l'ISO 7787. Pour les références datées, les amendements ultérieurs ou les révisions de ces publications ne s'appliquent pas. Toutefois, les parties prenantes aux accords fondés sur la présente partie de l'ISO 7787 sont invitées à rechercher la possibilité d'appliquer les éditions les plus récentes des documents normatifs indiqués ci-après. Pour les références non datées, la dernière édition du document normatif en référence s'applique. Les membres de l'ISO et de la CEI possèdent le registre des Normes internationales en vigueur.

ISO 1797-1, *Instruments rotatifs dentaires — Queues — Partie 1: Queues en matériaux métalliques*

ISO 2859-1, *Règles d'échantillonnage pour les contrôles par attributs — Partie 1: Procédures d'échantillonnage pour les contrôles lot par lot, indexés d'après le niveau de qualité acceptable (NQA)*

ISO 6360-1, *Instruments rotatifs dentaires — Système de codification numérique — Partie 1: Caractéristiques générales*

ISO 8325, *Instruments rotatifs dentaires — Méthodes d'essai*

### 3 Symboles

Pour les besoins de la présente partie de l'ISO 7787, les symboles suivants s'appliquent.

$d_1$  diamètre de la partie active, diamètre de la tête;

$d_2$  diamètre du col;

$l$  longueur de la partie active, longueur de la tête;

$\alpha$  angle de la partie active.

## 4 Exigences

### 4.1 Matériaux

#### 4.1.1 Partie active

La partie active doit être réalisée en carbure de tungstène. Le choix du type et du traitement du carbure de tungstène est laissé à la discrétion du fabricant.

#### 4.1.2 Queue

Le matériau de la queue doit être conforme à l'ISO 1797-1.

### 4.2 Formes

Les formes de la partie active doivent être telles que spécifiées dans les Figures 1 à 15.

Les variations de forme correspondant aux limites dimensionnelles et à la description utilisées dans les titres de paragraphes sont autorisées.

Les essais doivent être réalisés conformément à 5.1.

### 4.3 Dimensions et nombre de dents

#### 4.3.1 Partie active

##### 4.3.1.1 Généralités

Les dimensions sont exprimées en millimètres et les angles en degrés.

Les dimensions de la partie active doivent être telles que spécifiées dans les Figures 1 à 15 et les Tableaux 1 à 15, selon le cas.

Le nombre de dents doit être tel que spécifié dans le Tableau 16.

Les essais doivent être réalisés conformément à 5.2.



## 4.3.1.2 Partie active sphérique

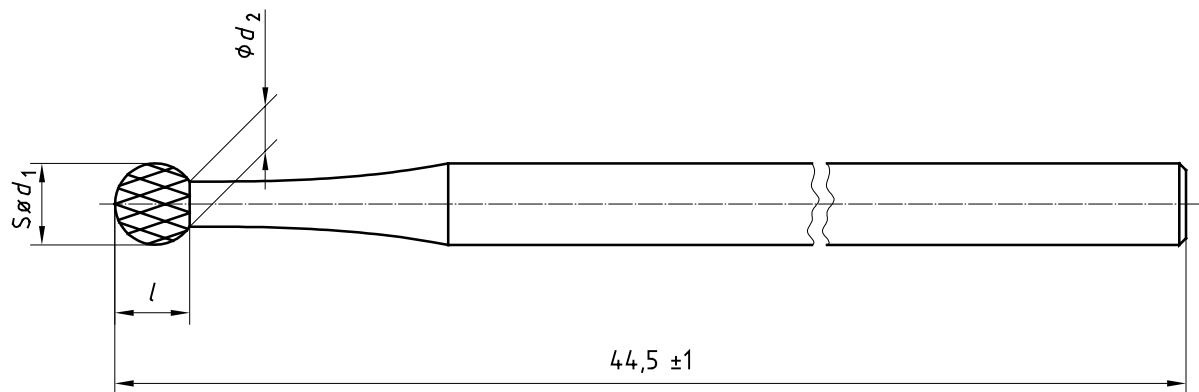


Figure 1

Tableau 1 — Dimensions

Désignation du diamètre nominal (Dimension nominale)	$d_1$ $\pm 0,1$	$d_2$ max.	$l$ $\pm 0,5$
010	1,0	0,75	0,85
012	1,2	0,85	1,05
014	1,4	0,95	1,25
016	1,6	1,05	1,4
018	1,8	1,20	1,6
021	2,1	1,35	1,9
023	2,3	1,45	2,1
025	2,5	1,50	2,3
027	2,7	1,60	2,5
031	3,1	1,80	2,6

4.3.1.3 Partie active conique inversée

4.3.1.3.1 Partie active conique inversée, normale

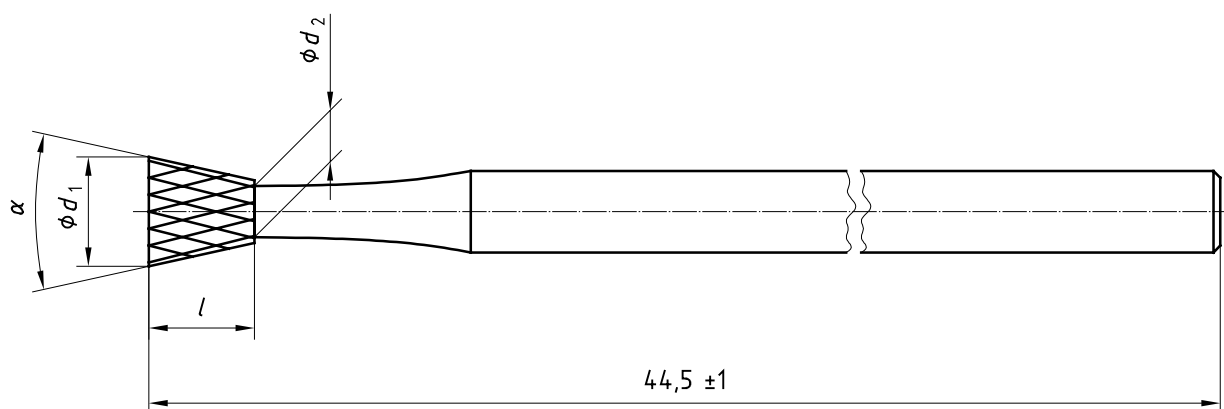


Figure 2

Tableau 2 — Dimensions

Désignation du diamètre nominal (Dimension nominale)	$d_1$ $\pm 0,1$	$d_2$ max.	$l$ $\pm 0,5$	$\alpha$
014	1,4	0,95	1,2	10° à 16°
018	1,8	1,25	1,55	
031	3,1	2,35	3,0	

<https://standards.iteh.ai/catalog/standards/iso/b7c39e2c-f6ac-49e2-802f-94bd72d2c468/iso-7787-4-2002>