
**Aides pour absorption d'urine — Méthodes
d'essai pour caractériser les matériaux
absorbants à base de polymères —**

Partie 7:

**Détermination gravimétrique du pouvoir
d'absorption sous pression**

iTeh STANDARD PREVIEW
(standards.iteh.ai)

*Urine-absorbing aids for incontinence — Test methods for characterizing
polymer-based absorbent materials —*

ISO 17190-7:2001
Part 7: Gravimetric determination of absorption under pressure

<https://standards.iteh.ai/catalog/standards/sist/e0e11b54-c3f0-4400-a40f-ee52bfb1240a/iso-17190-7-2001>



PDF – Exonération de responsabilité

Le présent fichier PDF peut contenir des polices de caractères intégrées. Conformément aux conditions de licence d'Adobe, ce fichier peut être imprimé ou visualisé, mais ne doit pas être modifié à moins que l'ordinateur employé à cet effet ne bénéficie d'une licence autorisant l'utilisation de ces polices et que celles-ci y soient installées. Lors du téléchargement de ce fichier, les parties concernées acceptent de fait la responsabilité de ne pas enfreindre les conditions de licence d'Adobe. Le Secrétariat central de l'ISO décline toute responsabilité en la matière.

Adobe est une marque déposée d'Adobe Systems Incorporated.

Les détails relatifs aux produits logiciels utilisés pour la création du présent fichier PDF sont disponibles dans la rubrique General Info du fichier; les paramètres de création PDF ont été optimisés pour l'impression. Toutes les mesures ont été prises pour garantir l'exploitation de ce fichier par les comités membres de l'ISO. Dans le cas peu probable où surviendrait un problème d'utilisation, veuillez en informer le Secrétariat central à l'adresse donnée ci-dessous.

iTeh STANDARD PREVIEW
(standards.iteh.ai)

[ISO 17190-7:2001](https://standards.iteh.ai/catalog/standards/sist/e0e11b54-c3f0-4400-a40f-ee52bfb1240a/iso-17190-7-2001)

<https://standards.iteh.ai/catalog/standards/sist/e0e11b54-c3f0-4400-a40f-ee52bfb1240a/iso-17190-7-2001>

© ISO 2001

Droits de reproduction réservés. Sauf prescription différente, aucune partie de cette publication ne peut être reproduite ni utilisée sous quelque forme que ce soit et par aucun procédé, électronique ou mécanique, y compris la photocopie et les microfilms, sans l'accord écrit de l'ISO à l'adresse ci-après ou du comité membre de l'ISO dans le pays du demandeur.

ISO copyright office
Case postale 56 • CH-1211 Geneva 20
Tel. + 41 22 749 01 11
Fax. + 41 22 749 09 47
E-mail copyright@iso.ch
Web www.iso.ch

Imprimé en Suisse

Sommaire

Page

Avant-propos	iv
Introduction	v
1 Domaine d'application	1
2 Références normatives	1
3 Principe	1
4 Réactifs	1
5 Appareillage	2
6 Échantillonnage	3
7 Mode opératoire	4
8 Calcul	4
9 Fidélité	5
10 Rapport d'essai	5
Annexe A (informative) Recommandations pour cas spéciaux de différents diamètres de cylindre et pressions	6
Annexe B (informative) Résultats statistiques d'essais interlaboratoires	7

[ISO 17190-7:2001](https://standards.iteh.ai/catalog/standards/sist/e0e11b54-c3f0-4400-a40f-ee52bfb1240a/iso-17190-7-2001)

<https://standards.iteh.ai/catalog/standards/sist/e0e11b54-c3f0-4400-a40f-ee52bfb1240a/iso-17190-7-2001>

Avant-propos

L'ISO (Organisation internationale de normalisation) est une fédération mondiale d'organismes nationaux de normalisation (comités membres de l'ISO). L'élaboration des Normes internationales est en général confiée aux comités techniques de l'ISO. Chaque comité membre intéressé par une étude a le droit de faire partie du comité technique créé à cet effet. Les organisations internationales, gouvernementales et non gouvernementales, en liaison avec l'ISO participent également aux travaux. L'ISO collabore étroitement avec la Commission électrotechnique internationale (CEI) en ce qui concerne la normalisation électrotechnique.

Les Normes internationales sont rédigées conformément aux règles données dans les Directives ISO/CEI, Partie 3.

La tâche principale des comités techniques est d'élaborer les Normes internationales. Les projets de Normes internationales adoptés par les comités techniques sont soumis aux comités membres pour vote. Leur publication comme Normes internationales requiert l'approbation de 75 % au moins des comités membres votants.

L'attention est appelée sur le fait que certains des éléments de la présente partie de l'ISO 17190 peuvent faire l'objet de droits de propriété intellectuelle ou de droits analogues. L'ISO ne saurait être tenue pour responsable de ne pas avoir identifié de tels droits de propriété et averti de leur existence.

La Norme internationale ISO 17190-7 a été élaborée par le comité technique ISO/TC 173, *Assistances et aides techniques pour les invalides ou handicapés*, sous-comité SC 3, *Aides pour ostomie et incontinence*.

L'ISO 17190 comprend les parties suivantes, présentées sous le titre général *Aides pour absorption d'urine — Méthodes d'essai pour caractériser les matériaux absorbants à base de polymères*:

- *Partie 1: Détermination du pH*
- *Partie 2: Détermination de la quantité de monomères résiduels*
- *Partie 3: Détermination de la distribution granulométrique des particules au moyen du fractionnement par tamisage*
- *Partie 4: Détermination de la teneur en humidité au moyen de la perte de masse par chauffage*
- *Partie 5: Détermination gravimétrique de la capacité de gonflement en solution saline*
- *Partie 6: Détermination gravimétrique de la capacité de rétention de fluides en solution saline après centrifugation*
- *Partie 7: Détermination gravimétrique du pouvoir d'absorption sous pression*
- *Partie 8: Détermination gravimétrique du débit*
- *Partie 9: Détermination gravimétrique de la masse volumique*
- *Partie 10: Détermination de la teneur en polymère extractible par titrage potentiométrique*
- *Partie 11: Détermination de la teneur en particules respirables*

L'ISO 17190 est destinée à être utilisée conjointement avec l'ISO 17191, *Aides pour absorption d'urine — Matériaux superabsorbants de polyacrylate en suspension dans l'air sur le lieu de travail — Dosage du contenu en poussière respirable par spectrométrie à absorption atomique du sodium*.

Les annexes A et B de la présente partie de l'ISO 17190 sont données uniquement à titre d'information.

Introduction

L'ISO 17190 consiste en une série de méthodes d'essai développées à l'origine par l'*EDANA (European Disposables and Nonwovens Association — Association européenne desposables et des non tissés)*. Ces méthodes d'essai ont été incorporées dans une Norme internationale en onze parties sans modifications techniques.

Ces méthodes d'essai ont été appliquées pendant plusieurs années, et ont démontré leur fiabilité quant aux critères de qualité habituels pour les méthodes d'essai (validité, répétabilité, etc.). Elles sont applicables aux matériaux polyacrylates superabsorbants présents dans les produits hygiéniques, y compris les moyens d'absorption d'urine pour personnes incontinentes. Les méthodes d'essai portent exclusivement sur les *matériaux*. Elles ne sont pas destinées à être employées sur les moyens d'absorption d'urine finis et manufacturés et ne sont pas applicables à ces derniers.

iTeh STANDARD PREVIEW (standards.iteh.ai)

[ISO 17190-7:2001](https://standards.iteh.ai/catalog/standards/sist/e0e11b54-c3f0-4400-a40f-ee52bfb1240a/iso-17190-7-2001)

<https://standards.iteh.ai/catalog/standards/sist/e0e11b54-c3f0-4400-a40f-ee52bfb1240a/iso-17190-7-2001>

iTeh STANDARD PREVIEW
(standards.iteh.ai)

ISO 17190-7:2001

<https://standards.iteh.ai/catalog/standards/sist/e0e11b54-c3f0-4400-a40f-ee52bfb1240a/iso-17190-7-2001>

Aides pour absorption d'urine — Méthodes d'essai pour caractériser les matériaux absorbants à base de polymères —

Partie 7:

Détermination gravimétrique du pouvoir d'absorption sous pression

1 Domaine d'application

La présente partie de l'ISO 17190 spécifie une méthode pour déterminer la capacité de poudres superabsorbantes de polyacrylate (PA) d'absorber (pouvoir d'absorption) une solution saline sous une pression spécifiée.

Cette méthode est applicable à des matériaux ayant au maximum 0,1 % de leur granulométrie inférieure à 45 µm.

iTeh STANDARD PREVIEW
(standards.iteh.ai)

2 Références normatives

Les documents normatifs suivants contiennent des dispositions qui, par suite de la référence qui y est faite, constituent des dispositions valables pour la présente partie de l'ISO 17190. Pour les références datées, les amendements ultérieurs ou les révisions de ces publications ne s'appliquent pas. Toutefois, les parties prenantes aux accords fondés sur la présente partie de l'ISO 17190 sont invitées à rechercher la possibilité d'appliquer les éditions les plus récentes des documents normatifs indiqués ci-après. Pour les références non datées, la dernière édition du document normatif en référence s'applique. Les membres de l'ISO et de la CEI possèdent le registre des Normes internationales en vigueur.

ISO 187, *Papier, carton et pâtes — Atmosphère normale de conditionnement et d'essai et méthode de surveillance de l'atmosphère et de conditionnement des échantillons*

ISO 3696, *Eau pour laboratoire à usage analytique — Spécification et méthodes d'essai*

ISO 5725-2, *Exactitude (justesse et fidélité) des résultats et méthodes de mesure — Partie 2: Méthode de base pour la détermination de la répétabilité et de la reproductibilité d'une méthode de mesure normalisée*

3 Principe

La prise d'essai est pesée et répartie sur le treillis de filtrage obturant la base d'un cylindre spécifié. Une pression uniforme est appliquée sur la prise d'essai. Le cylindre est ensuite placé sur une plaque filtrante se trouvant dans une boîte de Pétri remplie de solution saline. Après un temps d'absorption de 1 h, le cylindre est retiré de la plaque filtrante et pesé pour déterminer la quantité de fluide absorbé.

4 Réactifs

Sauf indications contraires, utiliser uniquement des réactifs de qualité analytique reconnue.

4.1 Eau, conforme à l'ISO 3696.

4.2 Solution de chlorure de sodium, $c(\text{NaCl}) = 0,9 \%$ par masse.

Peser, à 0,1 g près, 9 g de chlorure de sodium dans une fiole volumétrique de 1 l (5.4) et compléter à la marque avec de l'eau déionisée (qualité 3, voir 4.1). Agiter jusqu'à dissolution complète.

5 Appareillage

5.1 Appareillage pour mesurer l'absorption sous pression, montré à la Figure 1 et comprenant les éléments suivants:

5.1.1 Boîte de Pétri ou **plateau**, de 400 cm² de surface de base par appareillage d'essai.

5.1.2 Plaque filtrante, en céramique avec un diamètre de filtre de 120 mm, de porosité = 0 et d'au moins 5 mm de hauteur.

5.1.3 Papier filtre, ayant un diamètre compris entre 70 mm et 120 mm et une dimension de pore < 25 µm.

5.1.4 Cylindre en plexiglas, ayant un diamètre intérieur $d_1 = (60 \pm 0,2)$ mm, une hauteur = $(50 \pm 0,5)$ mm, avec au fond, un treillis de filtrage en tissu de nylon ou un treillis de filtrage en acier inoxydable (400 mesh = 36 µm).

Voir l'annexe A pour les différents diamètres.

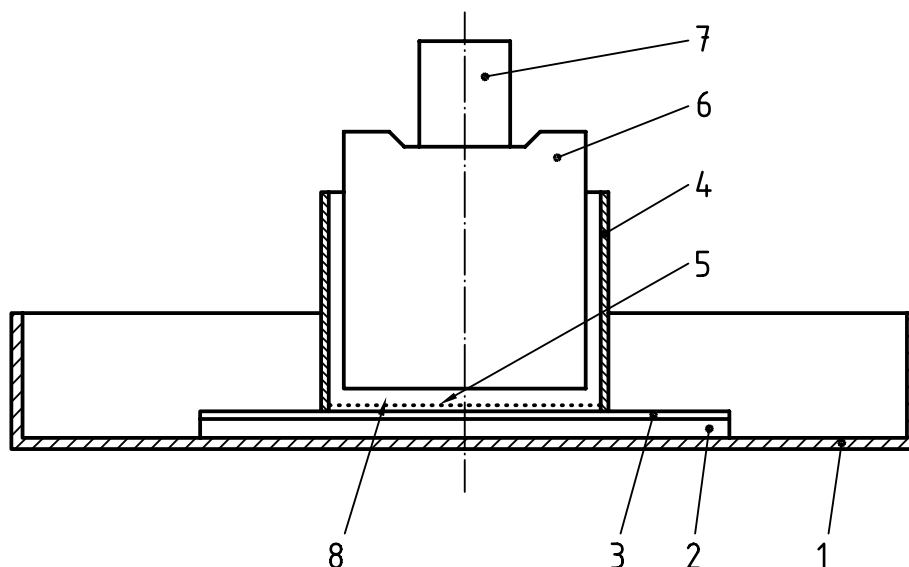
5.1.5 Piston en plastique, avec un **poids cylindrique**, dont la masse totale est égale à (574 ± 5) g, correspondant à une masse par unité de surface de $(21 \pm 0,2)$ g/cm².

Le diamètre du piston, d_2 , est tel que $d_1 - d_2 = (0,8 \pm 0,2)$ mm et que la hauteur du poids cylindrique est de $(60 \pm 0,5)$ mm.

5.2 Balance analytique, capable de peser, à 0,001 g près, des masses allant jusqu'à 500 g.

5.3 Chronomètre, d'une précision de 1 s sur 1 h.

5.4 Fiole volumétrique, classe A, de 1 l de capacité.



Légende

- 1 Plateau ou boîte de Pétri
- 2 Plaque filtrante
- 3 Papier filtre
- 4 Cylindre en plexiglas
- 5 Treillis de filtrage
- 6 Piston en plastique
- 7 Poids cylindrique
- 8 Prise d'essai

iTeh STANDARD PREVIEW
(standards.iteh.ai)

[ISO 17190-7:2001](https://standards.iteh.ai/catalog/standards/sist/e0e11b54-c3f0-4400-a40f-ee52bfb1240a/iso-17190-7-2001)

<https://standards.iteh.ai/catalog/standards/sist/e0e11b54-c3f0-4400-a40f-ee52bfb1240a/iso-17190-7-2001>

Figure 1 — Appareillage pour mesurer l'absorption sous pression de poudres superabsorbantes de PA

6 Échantillonnage

AVERTISSEMENT — Lors de la manipulation d'échantillons de plus de 10 g, utiliser une protection respiratoire, un masque à poussières ou une hotte à fumées.

Pour garantir le prélèvement d'un échantillon représentatif sur le matériau brut contenu dans un grand sac ou dans un camion-silo, éliminer la couche supérieure (environ 20 cm). Prélever l'échantillon avec une pelle à main et, dans les 3 min qui suivent, le placer dans un conteneur hermétique de taille appropriée.

Conserver les échantillons de laboratoire dans un conteneur fermé où ils pourront s'équilibrer à la température ambiante du laboratoire avant d'en retirer une prise d'essai. Les meilleures conditions pour l'essai sont $(23 \pm 2) ^\circ\text{C}$ et $(50 \pm 10) \%$ d'humidité relative. Si ces conditions ne peuvent être réunies, réaliser l'essai dans les conditions ambiantes et noter la température et l'humidité relative. Mesurer ces conditions de laboratoire selon l'ISO 187.

Avant de prendre une prise d'essai, le conteneur est tourné trois à cinq fois afin d'obtenir un produit homogène. Laisser le conteneur reposer durant au moins 5 min avant d'ouvrir le couvercle et d'en retirer la prise d'essai.

S'assurer, avant de poursuivre l'essai, que tous les échantillons sont dépourvus de morceaux de taille supérieure à 1 mm de diamètre.