

---

---

**Aides pour absorption d'urine — Méthodes  
d'essai pour caractériser les matériaux  
absorbants à base de polymères —**

iTeh STANDARD PREVIEW

**Partie 9:  
Détermination gravimétrique de la masse  
volumique**

ISO 17190-9:2001

<https://standards.iteh.ai/catalog/standards/sist/310c4c71-9705-4ca6-81ed-bf5a3715bdhc/iso-17190-9-2001>  
*Urine-absorbing aids for incontinence — Test methods for characterizing  
polymer-based absorbent materials —*

*Part 9: Gravimetric determination of density*



**PDF – Exonération de responsabilité**

Le présent fichier PDF peut contenir des polices de caractères intégrées. Conformément aux conditions de licence d'Adobe, ce fichier peut être imprimé ou visualisé, mais ne doit pas être modifié à moins que l'ordinateur employé à cet effet ne bénéficie d'une licence autorisant l'utilisation de ces polices et que celles-ci y soient installées. Lors du téléchargement de ce fichier, les parties concernées acceptent de fait la responsabilité de ne pas enfreindre les conditions de licence d'Adobe. Le Secrétariat central de l'ISO décline toute responsabilité en la matière.

Adobe est une marque déposée d'Adobe Systems Incorporated.

Les détails relatifs aux produits logiciels utilisés pour la création du présent fichier PDF sont disponibles dans la rubrique General Info du fichier; les paramètres de création PDF ont été optimisés pour l'impression. Toutes les mesures ont été prises pour garantir l'exploitation de ce fichier par les comités membres de l'ISO. Dans le cas peu probable où surviendrait un problème d'utilisation, veuillez en informer le Secrétariat central à l'adresse donnée ci-dessous.

**iTeh STANDARD PREVIEW**  
**(standards.iteh.ai)**

[ISO 17190-9:2001](https://standards.iteh.ai/catalog/standards/sist/310c4c71-9705-4ca6-81ed-bf5a3715bdb/iso-17190-9-2001)

<https://standards.iteh.ai/catalog/standards/sist/310c4c71-9705-4ca6-81ed-bf5a3715bdb/iso-17190-9-2001>

© ISO 2001

Droits de reproduction réservés. Sauf prescription différente, aucune partie de cette publication ne peut être reproduite ni utilisée sous quelque forme que ce soit et par aucun procédé, électronique ou mécanique, y compris la photocopie et les microfilms, sans l'accord écrit de l'ISO à l'adresse ci-après ou du comité membre de l'ISO dans le pays du demandeur.

ISO copyright office  
Case postale 56 • CH-1211 Geneva 20  
Tel. + 41 22 749 01 11  
Fax. + 41 22 749 09 47  
E-mail [copyright@iso.ch](mailto:copyright@iso.ch)  
Web [www.iso.ch](http://www.iso.ch)

Imprimé en Suisse

## Sommaire

Page

Avant-propos .....	iv
Introduction .....	v
1 <b>Domaine d'application</b> .....	1
2 <b>Références normatives</b> .....	1
3 <b>Terme et définition</b> .....	1
4 <b>Principe</b> .....	2
5 <b>Appareillage</b> .....	2
6 <b>Échantillonnage</b> .....	3
7 <b>Mode opératoire</b> .....	4
8 <b>Calcul</b> .....	4
9 <b>Fidélité</b> .....	5
10 <b>Rapport d'essai</b> .....	5
<b>Annexe A (informative) Résultats statistiques d'essais interlaboratoires</b> .....	6

**(standards.iteh.ai)**

ISO 17190-9:2001

<https://standards.iteh.ai/catalog/standards/sist/310c4c71-9705-4ca6-81ed-bf5a3715bdbc/iso-17190-9-2001>

## Avant-propos

L'ISO (Organisation internationale de normalisation) est une fédération mondiale d'organismes nationaux de normalisation (comités membres de l'ISO). L'élaboration des Normes internationales est en général confiée aux comités techniques de l'ISO. Chaque comité membre intéressé par une étude a le droit de faire partie du comité technique créé à cet effet. Les organisations internationales, gouvernementales et non gouvernementales, en liaison avec l'ISO participent également aux travaux. L'ISO collabore étroitement avec la Commission électrotechnique internationale (CEI) en ce qui concerne la normalisation électrotechnique.

Les Normes internationales sont rédigées conformément aux règles données dans les Directives ISO/CEI, Partie 3.

La tâche principale des comités techniques est d'élaborer les Normes internationales. Les projets de Normes internationales adoptés par les comités techniques sont soumis aux comités membres pour vote. Leur publication comme Normes internationales requiert l'approbation de 75 % au moins des comités membres votants.

L'attention est appelée sur le fait que certains des éléments de la présente partie de l'ISO 17190 peuvent faire l'objet de droits de propriété intellectuelle ou de droits analogues. L'ISO ne saurait être tenue pour responsable de ne pas avoir identifié de tels droits de propriété et averti de leur existence.

La Norme internationale ISO 17190-9 a été élaborée par le comité technique ISO/TC 173, *Assistances et aides techniques pour les invalides ou handicapés*, sous-comité SC 3, *Aides pour ostomie et incontinence*.

L'ISO 17190 comprend les parties suivantes, présentées sous le titre général *Aides pour absorption d'urine — Méthodes d'essai pour caractériser les matériaux absorbants à base de polymères*:

- *Partie 1: Détermination du pH*
- *Partie 2: Détermination de la quantité de monomères résiduels*
- *Partie 3: Détermination de la distribution granulométrique des particules au moyen du fractionnement par tamisage*
- *Partie 4: Détermination de la teneur en humidité au moyen de la perte de masse par chauffage*
- *Partie 5: Détermination gravimétrique de la capacité de gonflement en solution saline*
- *Partie 6: Détermination gravimétrique de la capacité de rétention de fluides en solution saline après centrifugation*
- *Partie 7: Détermination gravimétrique du pouvoir d'absorption sous pression*
- *Partie 8: Détermination gravimétrique du débit*
- *Partie 9: Détermination gravimétrique de la masse volumique*
- *Partie 10: Détermination de la teneur en polymère extractible par titrage potentiométrique*
- *Partie 11: Détermination de la teneur en particules respirables*

L'ISO 17190 est destinée à être utilisée conjointement avec l'ISO 17191, *Aides pour absorption d'urine — Matériaux superabsorbants de polyacrylate en suspension dans l'air sur le lieu de travail — Dosage du contenu en poussière respirable par spectrométrie à absorption atomique du sodium*.

L'annexe A de la présente partie de l'ISO 17190 est donnée uniquement à titre d'information.

## Introduction

L'ISO 17190 consiste en une série de méthodes d'essai développées à l'origine par l'*EDANA (European Disposables and Nonwovens Association — Association européenne desposables et des non tissés)*. Ces méthodes d'essai ont été incorporées dans une Norme internationale en onze parties sans modifications techniques.

Ces méthodes d'essai ont été appliquées pendant plusieurs années, et ont démontré leur fiabilité quant aux critères de qualité habituels pour les méthodes d'essai (validité, répétabilité, etc.). Elles sont applicables aux matériaux polyacrylates superabsorbants présents dans les produits hygiéniques, y compris les moyens d'absorption d'urine pour personnes incontinentes. Les méthodes d'essai portent exclusivement sur les *matériaux*. Elles ne sont pas destinées à être employées sur les moyens d'absorption d'urine finis et manufacturés et ne sont pas applicables à ces derniers.

## iTeh STANDARD PREVIEW (standards.iteh.ai)

[ISO 17190-9:2001](https://standards.iteh.ai/catalog/standards/sist/310c4c71-9705-4ca6-81ed-bf5a3715bdb/iso-17190-9-2001)

<https://standards.iteh.ai/catalog/standards/sist/310c4c71-9705-4ca6-81ed-bf5a3715bdb/iso-17190-9-2001>

**iTeh STANDARD PREVIEW**  
**(standards.iteh.ai)**

ISO 17190-9:2001

<https://standards.iteh.ai/catalog/standards/sist/310c4c71-9705-4ca6-81ed-bf5a3715bdbc/iso-17190-9-2001>

# Aides pour absorption d'urine — Méthodes d'essai pour caractériser les matériaux absorbants à base de polymères —

## Partie 9:

### Détermination gravimétrique de la masse volumique

#### 1 Domaine d'application

La présente partie de l'ISO 17190 spécifie une méthode de détermination de la masse volumique apparente de poudres superabsorbantes de polyacrylate (PA).

Cette méthode a été testée dans la plage de 0,67 g/ml à 0,72 g/ml (voir l'annexe A), mais elle devrait être applicable à un plus large éventail de valeurs.

#### 2 Références normatives

Les documents normatifs suivants contiennent des dispositions qui, par suite de la référence qui y est faite, constituent des dispositions valables pour la présente partie de l'ISO 17190. Pour les références datées, les amendements ultérieurs ou les révisions de ces publications ne s'appliquent pas. Toutefois, les parties prenantes aux accords fondés sur la présente partie de l'ISO 17190 sont invitées à rechercher la possibilité d'appliquer les éditions les plus récentes des documents normatifs indiqués ci-après. Pour les références non datées, la dernière édition du document normatif en référence s'applique. Les membres de l'ISO et de la CEI possèdent le registre des Normes internationales en vigueur.

ISO 187, *Papier, carton et pâtes — Atmosphère normale de conditionnement et d'essai et méthode de surveillance de l'atmosphère et de conditionnement des échantillons*

ISO 5725-2, *Exactitude (justesse et fidélité) des résultats et méthodes de mesure — Partie 2: Méthode de base pour la détermination de la répétabilité et de la reproductibilité d'une méthode de mesure normalisée*

ISO/TR 15510, *Aciers inoxydables — Composition chimique*

#### 3 Terme et définition

Pour les besoins de la présente partie de l'ISO 17190, le terme et la définition suivants s'appliquent.

##### 3.1

##### **Masse volumique apparente**

Masse d'un volume unitaire de poudre après chute libre

NOTE La masse volumique apparente est exprimée en grammes par millilitre.

## 4 Principe

La masse volumique apparente de poudres superabsorbantes de PA est déterminée en versant un échantillon représentatif dans une coupelle de densité, au travers d'un entonnoir spécifié. La masse, exprimée en grammes, de l'échantillon dans la coupelle est divisée par le volume, exprimé en millilitres, de la coupelle de densité pour calculer la masse volumique apparente du polymère.

## 5 Appareillage

**5.1 Coupelle de densité** (voir Figure 1), se composant d'un cylindre en acier inoxydable, avec l'intérieur en finition adoucie (désignation de l'acier X5CrNiMo17-12-3, comme spécifié dans l'ISO/TR 15510), ayant les caractéristiques suivantes:

- contenance (100 ± 0,5) ml
- diamètre intérieur (45 ± 0,1) mm
- hauteur intérieure (*h*) (63,1 ± 0,1) mm

**5.2 Entonnoir avec un clapet d'orifice** (voir Figure 1), en acier inoxydable poli (désignation de l'acier X5CrNiMo17-12-3, comme spécifié dans l'ISO/TR 15510), ayant les caractéristiques suivantes:

- diamètre intérieur de l'orifice (10 ± 0,01) mm
- angle d'inclinaison de la génératrice du cône 20°
- hauteur (145 ± 0,5) mm.

iTeh STANDARD PREVIEW  
(standards.iteh.ai)

**5.3 Brosse d'entonnoir.** [https://standards.iteh.ai/catalog/standards/sist/310c4c71-9705-4ca6-81ed-](https://standards.iteh.ai/catalog/standards/sist/310c4c71-9705-4ca6-81ed-bf5a3715bdbc/iso-17190-9-2001)

**5.4 Spatule**, à bout carré, avec lame plate ou cuillère ou spatule en V.

**5.5 Balance analytique**, capable de peser à 0,01 g près, une masse de 100,00 g.

**5.6 Plateau utilitaire**, 40 cm × 25 cm × 6 cm.

**5.7 Bécher**, de 250 ml de capacité.

**5.8 Support à anneau**; l'entonnoir doit pouvoir être placé dans l'anneau.



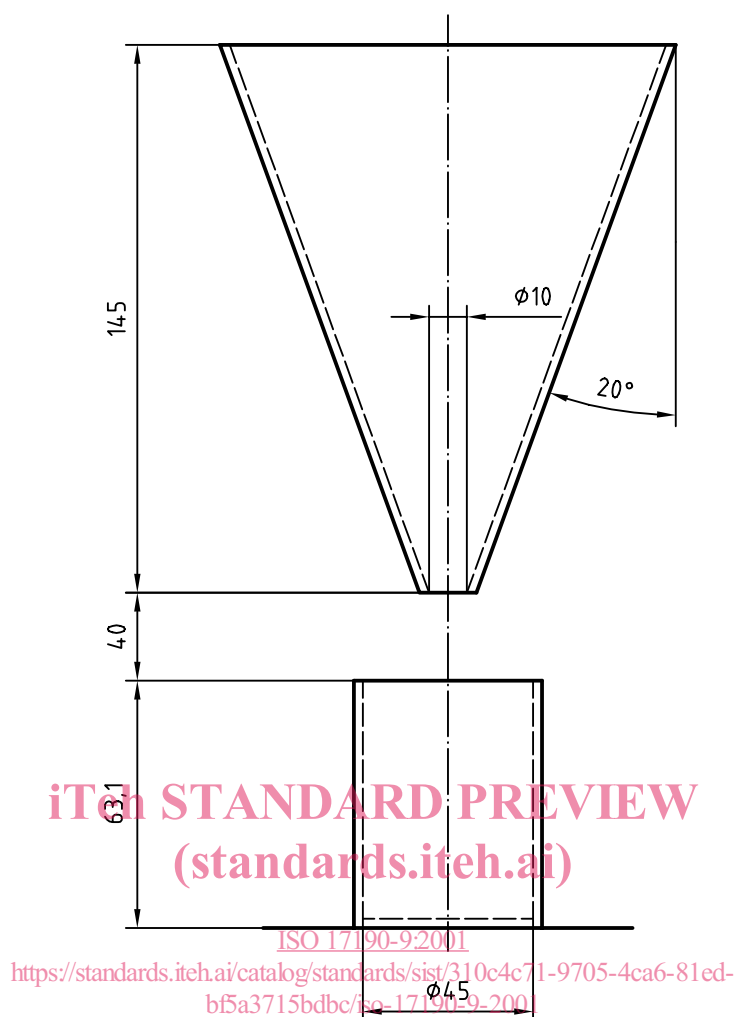


Figure 1 — Entonnoir et coupelle de densité

## 6 Échantillonnage

**AVERTISSEMENT** — Lors de la manipulation d'échantillons de plus de 10 g, utiliser une protection respiratoire, un masque à poussières ou une hotte à fumées.

Pour garantir le prélèvement d'un échantillon représentatif sur le matériau brut contenu dans un grand sac ou dans un camion-silo, éliminer la couche supérieure (environ 20 cm). Prélever l'échantillon avec une pelle à main et, dans les 3 min qui suivent, le placer dans un conteneur hermétique de taille appropriée.

Conserver les échantillons de laboratoire dans un conteneur fermé où ils pourront s'équilibrer à la température ambiante du laboratoire avant d'en retirer une prise d'essai. Les meilleures conditions pour l'essai sont  $(23 \pm 2)$  °C et  $(50 \pm 10)$  % d'humidité relative. Si ces conditions ne peuvent être réunies, réaliser l'essai dans les conditions ambiantes et noter la température et l'humidité relative. Mesurer ces conditions de laboratoire selon l'ISO 187.

Avant de prendre une prise d'essai, le conteneur est tourné trois à cinq fois afin d'obtenir un produit homogène. Laisser le conteneur reposer durant au moins 5 min avant d'ouvrir le couvercle et d'en retirer la prise d'essai.

S'assurer, avant de poursuivre l'essai, que tous les échantillons sont dépourvus de morceaux de taille supérieure à 1 mm de diamètre.