
**Pompes et groupes motopompes pour
liquides — Code d'essai acoustique —
Classes de précision 2 et 3**

*Liquid pumps and pump units — Noise test code — Grades 2 and 3 of
accuracy*

iTeh STANDARD PREVIEW
(standards.iteh.ai)

[ISO 20361:2007](https://standards.iteh.ai/catalog/standards/sist/a6e2dd0a-cd55-4083-a5b2-c464792d05ea/iso-20361-2007)

[https://standards.iteh.ai/catalog/standards/sist/a6e2dd0a-cd55-4083-a5b2-
c464792d05ea/iso-20361-2007](https://standards.iteh.ai/catalog/standards/sist/a6e2dd0a-cd55-4083-a5b2-c464792d05ea/iso-20361-2007)



PDF – Exonération de responsabilité

Le présent fichier PDF peut contenir des polices de caractères intégrées. Conformément aux conditions de licence d'Adobe, ce fichier peut être imprimé ou visualisé, mais ne doit pas être modifié à moins que l'ordinateur employé à cet effet ne bénéficie d'une licence autorisant l'utilisation de ces polices et que celles-ci y soient installées. Lors du téléchargement de ce fichier, les parties concernées acceptent de fait la responsabilité de ne pas enfreindre les conditions de licence d'Adobe. Le Secrétariat central de l'ISO décline toute responsabilité en la matière.

Adobe est une marque déposée d'Adobe Systems Incorporated.

Les détails relatifs aux produits logiciels utilisés pour la création du présent fichier PDF sont disponibles dans la rubrique General Info du fichier; les paramètres de création PDF ont été optimisés pour l'impression. Toutes les mesures ont été prises pour garantir l'exploitation de ce fichier par les comités membres de l'ISO. Dans le cas peu probable où surviendrait un problème d'utilisation, veuillez en informer le Secrétariat central à l'adresse donnée ci-dessous.

iTeh STANDARD PREVIEW
(standards.iteh.ai)

[ISO 20361:2007](https://standards.iteh.ai/catalog/standards/sist/a6e2dd0a-cd55-4083-a5b2-c464792d05ea/iso-20361-2007)

<https://standards.iteh.ai/catalog/standards/sist/a6e2dd0a-cd55-4083-a5b2-c464792d05ea/iso-20361-2007>

© ISO 2007

Droits de reproduction réservés. Sauf prescription différente, aucune partie de cette publication ne peut être reproduite ni utilisée sous quelque forme que ce soit et par aucun procédé, électronique ou mécanique, y compris la photocopie et les microfilms, sans l'accord écrit de l'ISO à l'adresse ci-après ou du comité membre de l'ISO dans le pays du demandeur.

ISO copyright office
Case postale 56 • CH-1211 Geneva 20
Tel. + 41 22 749 01 11
Fax. + 41 22 749 09 47
E-mail copyright@iso.org
Web www.iso.org

Publié en Suisse

Sommaire

Page

Avant-propos	iv
Introduction	v
1 Domaine d'application	1
2 Références normatives	1
3 Termes et définitions	2
4 Groupe et configuration de pompes	3
5 Détermination du niveau de puissance acoustique	3
6 Détermination du niveau de pression acoustique d'émission	11
7 Conditions d'installation et de montage	12
8 Conditions de fonctionnement lors du mesurage du bruit	13
9 Informations à enregistrer	13
10 Déclaration et vérification des valeurs d'émission sonore	14
Annexe A (normative) Pompe seule — Surface de mesurage	15
Annexe B (normative) Groupes motopompes — Positions microphoniques pour mesurage du niveau de pression acoustique sur la surface de mesurage pour différents types et dimensions de pompes	16

ISO 20361:2007

<https://standards.iteh.ai/catalog/standards/sist/a6e2dd0a-cd55-4083-a5b2-c464792d05ea/iso-20361-2007>

Avant-propos

L'ISO (Organisation internationale de normalisation) est une fédération mondiale d'organismes nationaux de normalisation (comités membres de l'ISO). L'élaboration des Normes internationales est en général confiée aux comités techniques de l'ISO. Chaque comité membre intéressé par une étude a le droit de faire partie du comité technique créé à cet effet. Les organisations internationales, gouvernementales et non gouvernementales, en liaison avec l'ISO participent également aux travaux. L'ISO collabore étroitement avec la Commission électrotechnique internationale (CEI) en ce qui concerne la normalisation électrotechnique.

Les Normes internationales sont rédigées conformément aux règles données dans les Directives ISO/CEI, Partie 2.

La tâche principale des comités techniques est d'élaborer les Normes internationales. Les projets de Normes internationales adoptés par les comités techniques sont soumis aux comités membres pour vote. Leur publication comme Normes internationales requiert l'approbation de 75 % au moins des comités membres votants.

L'attention est appelée sur le fait que certains des éléments du présent document peuvent faire l'objet de droits de propriété intellectuelle ou de droits analogues. L'ISO ne saurait être tenue pour responsable de ne pas avoir identifié de tels droits de propriété et averti de leur existence.

L'ISO 20361 a été élaborée par le comité technique ISO/TC 115, *Pompes*.

iTeh STANDARD PREVIEW
(standards.iteh.ai)

ISO 20361:2007
<https://standards.iteh.ai/catalog/standards/sist/a6e2dd0a-cd55-4083-a5b2-c464792d05ea/iso-20361-2007>

Introduction

Le bruit émis par un groupe motopompe peut être rayonné par la volute de la pompe, le système d'entraînement (par exemple moteur, réducteur à engrenage, accouplement), les tuyauteries ainsi que toutes les structures connectées.

Sur site, le bruit perçu peut être accru de manière significative par les effets de réverbération ou par le rayonnement de sources parasites.

En fonction du type de pompe, il peut être utile de connaître

- a) le bruit émis par le système motopompe (y compris la tuyauterie);
- b) le bruit émis par le groupe motopompe, y compris l'entraînement et les éléments de transmission, à l'exception du bruit émis par les tuyauteries;
- c) le bruit émis par la pompe seule, à l'exception du bruit émis par l'entraînement, les éléments de transmission et les tuyauteries;
- d) le bruit émis par chacun de ces éléments eu égard à une exigence donnée ou dans l'objectif d'une isolation efficace de l'installation.

La présente Norme internationale décrit les méthodes de détermination du bruit émis par un groupe motopompe [cas b)] ou une pompe seule [cas c)]. L'émission sonore est exprimée en termes de niveau de puissance acoustique de la machine et de niveau de pression acoustique d'émission au poste de travail approprié (voir 6.2).

La présente Norme internationale est supposée permettre au fabricant

- de montrer l'efficacité de la réduction du bruit, et de
- déclarer les niveaux d'émission de bruit.

La présente Norme internationale est une norme de type C telle que définie dans l'ISO 12100-1 et dans l'ISO 12100-2.

Lorsque des dispositions de la norme de type C diffèrent de celles indiquées dans une norme de type A ou de type B, ces dispositions prévalent sur celles des autres normes.

La machine concernée et l'étendue selon laquelle le bruit est couvert sont indiquées dans le domaine d'application de la présente Norme internationale.

iTeh STANDARD PREVIEW
(standards.iteh.ai)

ISO 20361:2007

<https://standards.iteh.ai/catalog/standards/sist/a6e2dd0a-cd55-4083-a5b2-c464792d05ea/iso-20361-2007>

Pompes et groupes motopompes pour liquides — Code d'essai acoustique — Classes de précision 2 et 3

1 Domaine d'application

La présente Norme internationale spécifie toutes les informations nécessaires pour réaliser efficacement et dans les conditions normalisées, la détermination, la déclaration et la vérification de l'émission de bruit aérien des pompes ou groupes motopompes pour liquides (voir 4.1). Elle spécifie également les méthodes de mesurage du bruit ainsi que les conditions de fonctionnement et de montage qui doivent être utilisées pour l'essai.

Les caractéristiques d'émission sonore comprennent les niveaux de pression acoustique d'émission en des points spécifiés ainsi que le niveau de puissance acoustique. La détermination de ces grandeurs est nécessaire pour

- déclarer les valeurs d'émission de bruit, et
- réduire le bruit à la source au stade de la conception.

NOTE 1 La détermination de ces quantités est aussi nécessaire pour comparer le bruit émis par les pompes pour liquides sur le marché.

ISO 20361:2007

L'utilisation de la présente Norme internationale assure la reproductibilité de la détermination des caractéristiques d'émission de bruit aérien dans des limites spécifiées, déterminées par la classe de précision de la méthode de base de mesurage du bruit aérien utilisée. Les méthodes de mesurage du bruit selon la présente Norme internationale sont des méthodes d'expertise (classe 2) et des méthodes de contrôle (classe 3).

La présente Norme internationale ne traite pas de la caractérisation du bruit solidien ni du bruit liquidien générés par les pompes pour liquides.

NOTE 2 La présente Norme internationale est prévue pour compléter l'EN 809, *Pompes et groupes motopompes pour liquides — Prescriptions communes de sécurité*.

2 Références normatives

Les documents de référence suivants sont indispensables pour l'application du présent document. Pour les références datées, seule l'édition citée s'applique. Pour les références non datées, la dernière édition du document de référence s'applique (y compris les éventuels amendements).

ISO 3743-1¹⁾, *Acoustique — Détermination des niveaux de puissance acoustique et des niveaux d'énergie acoustique émis par les sources de bruit à partir de la pression acoustique — Méthode d'expertise en champ réverbéré applicable aux petites sources transportables — Partie 1: Méthode par comparaison en salle d'essai à parois dures*

1) À publier. (Révision de l'ISO 3743-1:1994)

ISO 3743-2, *Acoustique — Détermination des niveaux de puissance acoustique émis par les sources de bruit à partir de la pression acoustique — Méthodes d'expertise en champ réverbéré applicables aux petites sources transportables — Partie 2: Méthodes en salle d'essai réverbérante spéciale*

ISO 3744²⁾, *Acoustique — Détermination des niveaux de puissance acoustique et des niveaux d'énergie acoustique émis par les sources de bruit à partir de la pression acoustique — Méthodes d'expertise pour des conditions approchant celles du champ libre sur plan réfléchissant*

ISO 3746³⁾, *Acoustique — Détermination des niveaux de puissance acoustique et des niveaux d'énergie acoustique émis par les sources de bruit à partir de la pression acoustique — Méthode de contrôle employant une surface de mesure enveloppante au-dessus d'un plan réfléchissant*

ISO 4871:1996, *Acoustique — Déclaration et vérification des valeurs d'émission sonore des machines et équipements*

ISO/TR 7849, *Acoustique — Détermination du bruit aérien émis par les machines par mesurage des vibrations*

ISO 9614-1, *Acoustique — Détermination par intensimétrie des niveaux de puissance acoustique émis par les sources de bruit — Partie 1: Mesurages par points*

ISO 9614-2:1996, *Acoustique — Détermination par intensimétrie des niveaux de puissance acoustique émis par les sources de bruit — Partie 2: Mesurage par balayage*

ISO 11203:1995, *Acoustique — Bruit émis par les machines et équipements — Détermination des niveaux de pression acoustique d'émission au poste de travail et en d'autres positions spécifiées à partir du niveau de puissance acoustique*

ISO 12100-1, *Sécurité des machines — Notions fondamentales, principes généraux de conception — Partie 1: Terminologie de base, méthodologie*

ISO 20361:2007

ISO 12100-2, *Sécurité des machines — Notions fondamentales, principes généraux de conception — Partie 2: Principes techniques*

ISO 17769, *Pompes pour liquides — Termes généraux et installation — Définitions, quantités, symboles littéraux et unités*

3 Termes et définitions

Pour les besoins du présent document, les termes et définitions donnés dans l'ISO 17769 ainsi que les suivants s'appliquent.

3.1 pompe
équipement défini comme étant délimité par ses tubulures d'aspiration et de refoulement, et généralement par ses extrémités d'arbre

3.2 groupe motopompe
équipement qui comporte la pompe, telle que définie en 3.1, et sa machine d'entraînement (par exemple moteur électrique, turbine à vapeur), y compris les éléments de transmission (par exemple accouplement, réducteur), socles et tout équipement auxiliaire fourni avec la pompe

2) À publier. (Révision de l'ISO 3744:1994)

3) À publier. (Révision de l'ISO 3746:1995)

4 Groupe et configuration de pompes

4.1 Les pompes couvertes par la présente Norme internationale comprennent les pompes pour liquides des types rotodynamique et volumétrique, à mouvement rotatif et alternatif.

4.2 La présente Norme internationale offre deux possibilités de mesurage: soit de la pompe seule (voir Tableau 1), soit des groupes motopompes (voir Tableau 2). Dans les deux cas, les pompes peuvent être installées

- sur site (voir 7.2.2), ou
- sur une plate-forme d'essai en usine (voir 7.2.3), ou
- sur un banc d'essai spécifique au mesurage acoustique (voir 7.2.4).

4.3 Des dispositifs de protection, par exemple protecteurs d'accouplement, capots isolants, etc., s'ils existent, doivent être présents lors de la détermination de l'émission sonore.

5 Détermination du niveau de puissance acoustique

5.1 Généralités

Une des méthodes suivantes de détermination du niveau de puissance acoustique, de classe de précision 2, doit être utilisée:

- ISO 3743-1 ou ISO 3743-2; (standards.iteh.ai)

NOTE 1 L'ISO 3743-1 est fondée sur l'utilisation d'une salle à parois dures et sur un bruit de fond faible. Cette Norme internationale donne les spécifications relatives au mesurage du niveau de la pression acoustique par bandes d'octave, afin de calculer le niveau de puissance acoustique.

NOTE 2 L'ISO 3743-2 est fondée sur l'utilisation d'une salle d'essai réverbérante spéciale. Cette Norme internationale donne les spécifications relatives au mesurage du niveau de pression acoustique pondéré A, afin de calculer le niveau de puissance acoustique.

- ISO 3744;

NOTE 3 L'ISO 3744 est fondée sur l'utilisation d'un environnement non réverbérant et sur un bruit de fond faible. Cette Norme internationale spécifie une méthode de calcul du niveau de puissance acoustique à partir des niveaux de pression acoustique mesurés, pondérés A ou des niveaux de pression acoustique par bandes d'octave ou de tiers d'octave.

- ISO 9614-1 ou ISO 9614-2.

Lorsqu'il a été démontré que les exigences d'application de la classe de précision 2 ne peuvent être obtenues, par exemple trop de bruit de fond, alors, l'une des méthodes suivantes de classe de précision 3 doit être utilisée:

- ISO 3746;

NOTE 4 L'ISO 3746 est moins exigeante: elle ne donne que les spécifications relatives au mesurage des niveaux de pression acoustique pondérés A et fournit des niveaux de puissance acoustique pondérés A de classe de précision 3.

- ISO 9614-1 ou ISO 9614-2;

NOTE 5 L'ISO 9614 (toutes les parties) peut être utilisée dans tous les environnements, y compris, dans une large mesure, en présence de sources de bruit parasites et de réverbérations. Cette Norme internationale donne les spécifications relatives au mesurage de l'intensité et de la pression acoustique. En fonction du bruit parasite et du degré de réverbération, elle fournit le niveau de puissance acoustique soit en niveau global pondéré A, soit par

bande d'octave ou de tiers d'octave. Seul le niveau de puissance acoustique pondéré A global est disponible pour les mesurages de classe de précision 3.

NOTE 6 L'ISO 9614-1 requiert le mesurage de l'intensité acoustique et simultanément du niveau de pression acoustique (par points). Dans ce cas, le nombre de points est généralement plus élevé que le nombre de points utilisés pour les normes fondées sur les mesurages de pression acoustique.

NOTE 7 L'ISO 9614-2 requiert le mesurage de l'intensité acoustique et simultanément du niveau de pression acoustique par balayage. Ceci peut être effectué sur une surface partielle ou globale selon la configuration de la machine. En général, la méthode réduit le temps de mesurage.

— ISO/TR 7849;

NOTE 8 L'ISO/TR 7849 est un rapport technique qui ne peut être utilisé que lorsque les exigences des autres méthodes ne sont pas remplies. Cette méthode est fondée sur le mesurage de la vitesse vibratoire des parties appropriées de la pompe ou du groupe motopompe. Elle fournit une estimation du niveau de puissance acoustique pondéré A ou du niveau de puissance acoustique par bandes d'octave ou de tiers d'octave.

Le Tableau 1 relatif aux pompes (seules) et le Tableau 2 relatif aux groupes motopompes doivent être utilisés pour choisir la norme de base pour la détermination du niveau de puissance acoustique d'une pompe.

Le plan réfléchissant doit être soit un plan rigide ou une surface d'eau.

La Norme internationale désignée en caractères gras dans les Tableaux 1 et 2 correspond à la méthode préférentielle et doit être utilisée lorsque cela est possible. Si tel n'est pas le cas, l'une des autres Normes internationales de base mentionnées doit être utilisée.

iTeh STANDARD PREVIEW

Tableau 1 — Pompe (pompe seule) — Choix des Normes internationales pour la détermination du niveau de puissance acoustique

Dispositif d'essai	Classe	Puissance absorbée de la pompe <small>ISO 20361:2007</small>			
		<small>https://standards.iteh.ai/catalog/standards/sist/a6e2dd0a-cd55-4083-a5b2-c464792d05ea/iso-20361-2007</small> $0,5 < P \leq 15$	$15 < P \leq 75$	$75 < P \leq 300$	$P > 300$
Dispositif spécifique ^a	2	ISO 3744	ISO 9614^b	ISO 9614^b	ISO 9614 ^b ISO 3744
		ISO 3743-2	ISO 3744	ISO 3744	
		ISO 9614 ^b	ISO 3743-2		
Plate-forme d'essai en usine	2	ISO 9614^b			impossible
	3	ISO 9614^b ISO 3746		ISO 9614^b	
Sur site	2	ISO 9614^b			impossible
	3	ISO 9614^b ISO 3746		ISO 9614^b ISO/TR 7849	

^a Un dispositif peut être qualifié de spécifique pour les mesurages du bruit lorsqu'il permet des mesurages de classe de précision 2.
^b ISO 9614 signifie ISO 9614-1 ou ISO 9614-2.

Tableau 2 — Groupe motopompe — Choix des Normes internationales pour la détermination du niveau de puissance acoustique

Dispositif d'essai	Classe	Puissance nominale du système d'entraînement			
		P kW			
		$0,5 < P \leq 15$	$15 < P \leq 75$	$75 < P \leq 300$	$P > 300$
Dispositif spécifique ^a	2	ISO 3744 ISO 3743-2 ISO 9614 ^b		ISO 3744 ISO 9614 ^b	ISO 9614 ^b ISO 3744
Plate-forme d'essai en usine	2	ISO 3744 ISO 3743-1 ^c ISO 9614 ^b	ISO 3744 ISO 9614 ^b	ISO 9614 ^b ISO 3744	ISO 9614 ^b
	3	ISO 3746 ISO 9614 ^b		ISO 9614 ^b ISO 3746	ISO 9614 ^b ISO 3746
Sur site	2	ISO 9614 ^b ISO 3744			ISO 9614 ^b
	3	ISO 3746 ISO 9614 ^b		ISO 9614 ^b ISO 3746	

- ^a Un dispositif peut être qualifié de spécifique pour les mesurages du bruit lorsqu'il permet des mesurages de classe de précision 2.
- ^b ISO 9614 signifie ISO 9614-1 ou ISO 9614-2.
- ^c L'ISO 3743-1 peut être utilisée pour les groupes motopompes testés sur une plate-forme d'essai en usine à condition que les tuyauteries soient correctement isolées.

<https://standards.iteh.ai/catalog/standards/sist/a6e2dd0a-cd55-4083-a5b2-c464792d05ea/iso-20361-2007>

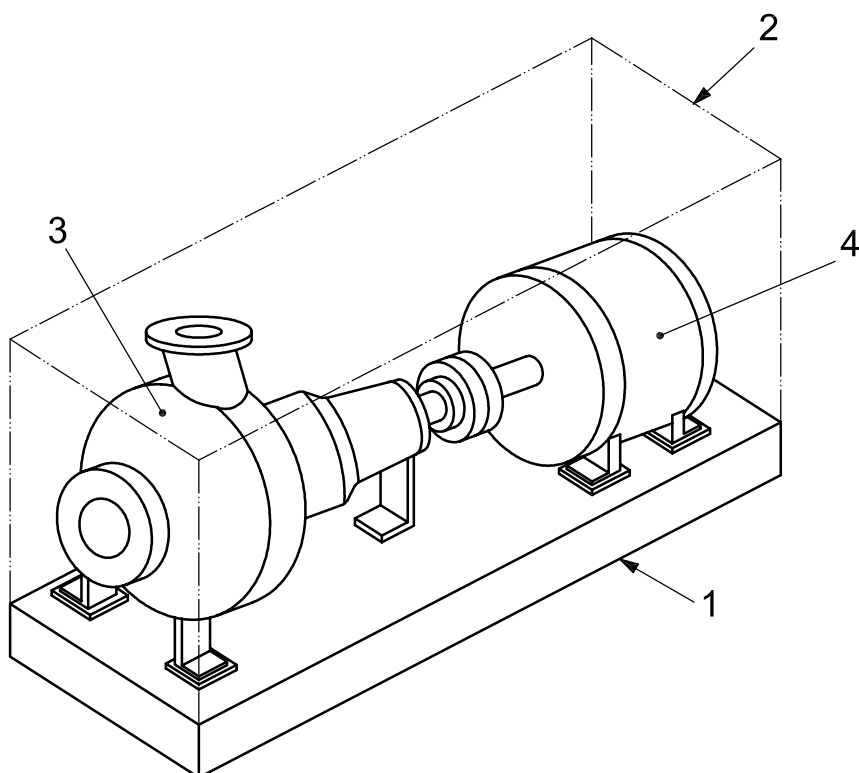
5.2 Considérations spécifiques relatives à l'enveloppe de référence, à la surface de mesurage, à la position des microphones ainsi qu'à la sonde intensimétrique

5.2.1 Généralités

Lorsque l'ISO 3744, l'ISO 3746 ou l'ISO 9614 est utilisée, 5.2.2 à 5.2.4 s'appliquent.

5.2.2 Enveloppe de référence

L'enveloppe de référence est une surface fictive, de forme géométrique simple (parallélépipède, boîte, cylindre, etc.) contenant le groupe motopompe ou la pompe ainsi que les brides de la machine, à l'exception des tuyauteries du groupe motopompe, des éléments de transmission et du système d'entraînement des pompes (pompe seule) et de petits composants individuels de la source qui ne contribuent pas à l'émission sonore. Pour l'ISO 3744 et l'ISO 3746, la surface de référence est un parallélépipède. L'enveloppe inclut la source et se termine sur le niveau du plan réfléchissant (sol dur ou eau). Pour les exemples d'enveloppes de référence, voir les Figures 1 et 2.



iTeh STANDARD PREVIEW
(standards.iteh.ai)

Légende

- 1 plan réfléchissant
- 2 enveloppe de référence
- 3 pompe
- 4 machine d'entraînement

<https://standards.iteh.ai/catalog/standards/sist/a6e2dd0a-cd55-4083-a5b2-c464792d05ea/iso-20361-2007>

Figure 1 — Enveloppe de référence d'un groupe motopompe (exemple)