

SLOVENSKI STANDARD
SIST EN 4129:2009/AC:2010
01-julij-2010

Aeronavtika - Sorniki, normalna šestroba glava, široka toleranca, srednja navojna dolžina, iz legiranega jekla, kadmironi - Klasifikacija: 1100 MPa (pri temperaturi okolice)/235 °C

Aerospace series - Bolts, normal hexagonal head, coarse tolerance normal shank, medium length thread, in alloy steel, cadmium plated - Classification: 1100 MPa (at ambient temperature)/235 °C

Luft- und Raumfahrt - Sechskantschrauben, mittlere Gewindelänge, aus legiertem Stahl, verkadmet - Klasse: 1100 MPa (bei Raumtemperatur)/235 °C

Série aérospatiale - Vis à tête hexagonale normale, tige normale à tolérance large, filetage moyen, en acier allié, cadmiées - Classification: 1100 MPa (à température ambiante)/235 °C

Ta slovenski standard je istoveten z: EN 4129:2009/AC:2010

ICS:

49.030.20 Sorniki, vijaki, stebelni vijaki Bolts, screws, studs

SIST EN 4129:2009/AC:2010

en,de

iTeh STANDARD PREVIEW
(standards.iteh.ai)

SIST EN 4129:2009/AC:2010

<https://standards.iteh.ai/catalog/standards/sist/e7848efb-7894-4cf4-acf5-2965cc7d57c7/sist-en-4129-2009-ac-2010>

EUROPEAN STANDARD

EN 4129:2009/AC

NORME EUROPÉENNE

April 2010

EUROPÄISCHE NORM

Avril 2010

April 2010

ICS 49.030.20

English version
Version Française
Deutsche Fassung

Aerospace series - Bolts, normal hexagonal head, coarse tolerance normal shank, medium length thread, in alloy steel, cadmium plated -
Classification: 1 100 MPa (at ambient temperature) / 235 °C

Série aérospatiale - Vis à tête hexagonale normale, tige normale à tolérance large, filetage moyen, en acier allié, cadmiées -
Classification: 1 100 MPa (à température ambiante) / 235 °C

Luft- und Raumfahrt -
Sechskantschrauben, mittlere Gewindelänge, aus legiertem Stahl, verkadmet - Klasse: 1 100 MPa (bei Raumtemperatur) / 235 °C

This corrigendum becomes effective on 28 April 2010 for incorporation in the three official language versions of the EN.

(standards.iteh.ai)

Ce corrigendum prendra effet le 28 avril 2010 pour incorporation dans les trois versions linguistiques officielles de la EN.

[SIST EN 4129:2009/AC:2010](https://standards.iteh.ai/catalog/standards/sist/e7848efb-7894-4cf4-ae55-2965a7157e7/sist-en-4129-2009-ac-2010)

<https://standards.iteh.ai/catalog/standards/sist/e7848efb-7894-4cf4-ae55-2965a7157e7/sist-en-4129-2009-ac-2010>

Die Berichtigung tritt am 28. April 2010 zur Einarbeitung in die drei offiziellen Sprachfassungen der EN in Kraft.



EUROPEAN COMMITTEE FOR STANDARDIZATION
COMITÉ EUROPÉEN DE NORMALISATION
EUROPÄISCHES KOMITEE FÜR NORMUNG

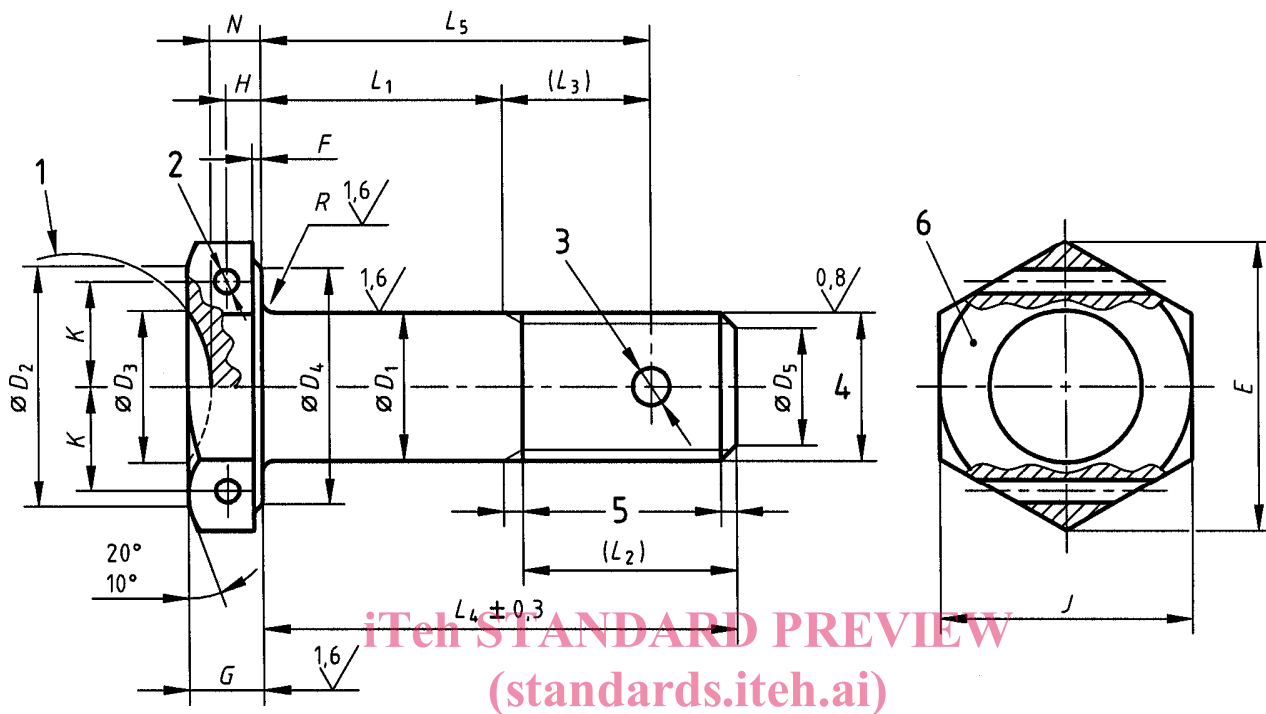
Management Centre: Avenue Marnix 17, B-1000 Brussels

© 2010 CEN All rights of exploitation in any form and by any means reserved worldwide for CEN national Members.
Tous droits d'exploitation sous quelque forme et de quelque manière que ce soit réservés dans le monde entier aux membres nationaux du CEN.
Alle Rechte der Verwertung, gleich in welcher Form und in welchem Verfahren, sind weltweit den nationalen Mitgliedern von CEN vorbehalten.

Ref. No.: EN 4129:2009/AC:2010 D/E/F

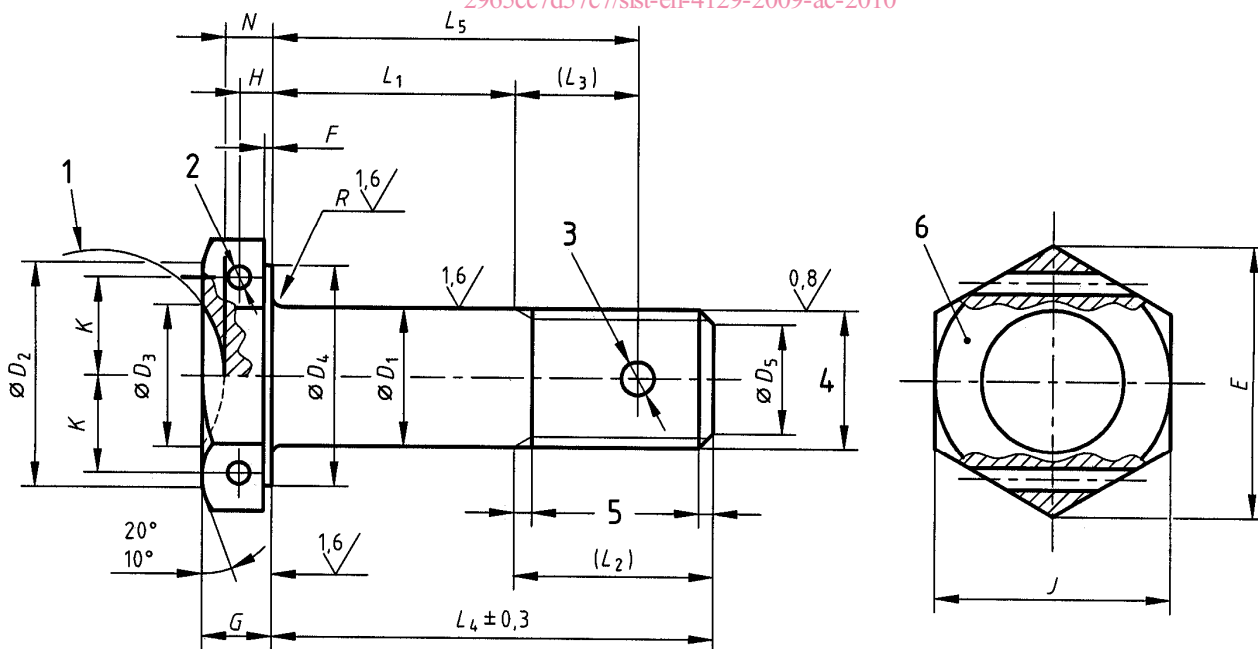
1 Modification 1

Replace Figure 1: "



" with the following: "

SIST EN 4129:2009/AC:2010
<https://standards.iteh.ai/catalog/standards/sist/e7848efb-7894-4cf4-acf5-2965cc7d57c7/sist-en-4129-2009-ac-2010>



."