
Aeronavtika - Sorniki, normalna šestroba glava, široka toleranca, srednja navojna dolžina, iz titanove zlitine, prevlečene z aluminijem IVD - Klasifikacija: 1100 MPa (pri temperaturi okolice)/425 °C

Aerospace series - Bolts, normal hexagonal head, coarse tolerance normal shank, medium length thread, in titanium alloy, aluminium IVD coated - Classification: 1100 MPa (at ambient temperature)/425 °C

Luft- und Raumfahrt - Sechskantschrauben, mit mittlerer Gewindelänge, aus Titanlegierung, Aluminium-IVD-beschichtet - Klasse: 1100 MPa (bei Raumtemperatur)/425 °C

STANDARD PREVIEW
(standard.itech.it)

[SIST EN 4130:2009/AC:2010](https://standards.itech.ai/catalog/standards/sist/a44d76aa-f895-450d-88a1-12a209a2e309/sist-en-4130-2009-ac-2010)

<https://standards.itech.ai/catalog/standards/sist/a44d76aa-f895-450d-88a1-12a209a2e309/sist-en-4130-2009-ac-2010>

Série aérospatiale - Vis à tête hexagonale normale, tige normale à tolérance large, filetage moyen, en alliage de titane, revêtues aluminium IVD - Classification: 1100 MPa (à température ambiante)/425 °C

Ta slovenski standard je istoveten z: EN 4130:2009/AC:2010

ICS:

49.025.20	Aluminij	Aluminium
49.025.30	Titan	Titanium
49.030.20	Sorniki, vijaki, stebelni vijaki	Bolts, screws, studs

SIST EN 4130:2009/AC:2010

en,de

iTeh STANDARD PREVIEW
(standards.iteh.ai)

SIST EN 4130:2009/AC:2010

<https://standards.iteh.ai/catalog/standards/sist/a44d76aa-f895-450d-88a1-1e5267d503f5/sist-en-4130-2009-ac-2010>

EUROPEAN STANDARD

EN 4130:2009/AC

NORME EUROPÉENNE

April 2010

EUROPÄISCHE NORM

Avril 2010

April 2010

ICS 49.030.20

English version
Version Française
Deutsche Fassung

Aerospace series - Bolts, normal hexagonal head, coarse tolerance normal shank, medium length thread, in titanium alloy, aluminium IVD coated - Classification: 1 100 MPa (at ambient temperature) / 425 °C

Série aérospatiale - Vis à tête hexagonale normale, tige normale à tolérance large, filetage moyen, en alliage de titane, revêtues aluminium IVD - Classification: 1 100 MPa (à température ambiante) / 425 °C

Luft- und Raumfahrt - Sechskantschrauben, mit mittlerer Gewindelänge, aus Titanlegierung, Aluminium-IVD-beschichtet - Klasse: 1 100 MPa (bei Raumtemperatur) / 425 °C

iTeh STANDARD PREVIEW

This corrigendum becomes effective on 28 April 2010 for incorporation in the three official language versions of the EN.

Ce corrigendum prendra effet le 28 avril 2010 pour incorporation dans les trois versions linguistiques officielles de la EN.

Die Berichtigung tritt am 28. April 2010 zur Einarbeitung in die drei offiziellen Sprachfassungen der EN in Kraft.



EUROPEAN COMMITTEE FOR STANDARDIZATION
COMITÉ EUROPÉEN DE NORMALISATION
EUROPÄISCHES KOMITEE FÜR NORMUNG

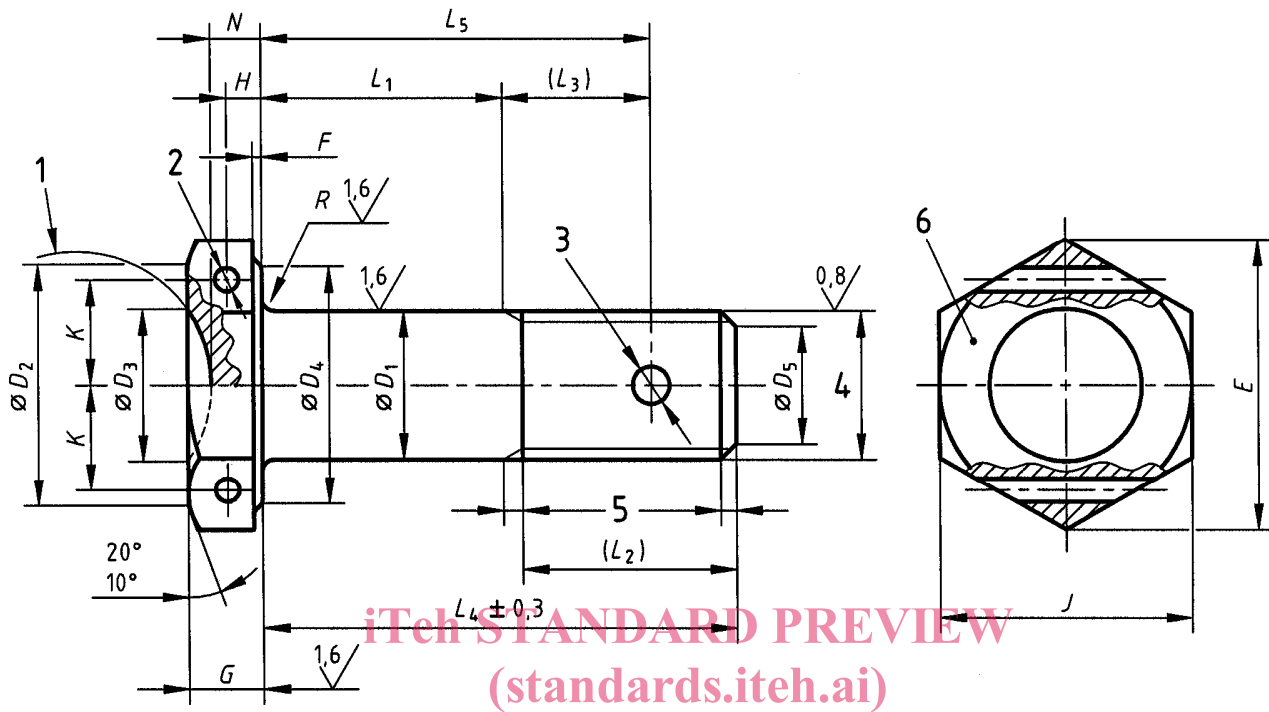
Management Centre: Avenue Marnix 17, B-1000 Brussels

© 2010 CEN All rights of exploitation in any form and by any means reserved worldwide for CEN national Members.
Tous droits d'exploitation sous quelque forme et de quelque manière que ce soit réservés dans le monde entier aux membres nationaux du CEN.
Alle Rechte der Verwertung, gleich in welcher Form und in welchem Verfahren, sind weltweit den nationalen Mitgliedern von CEN vorbehalten.

Ref. No.: EN 4130:2009/AC:2010 D/E/F

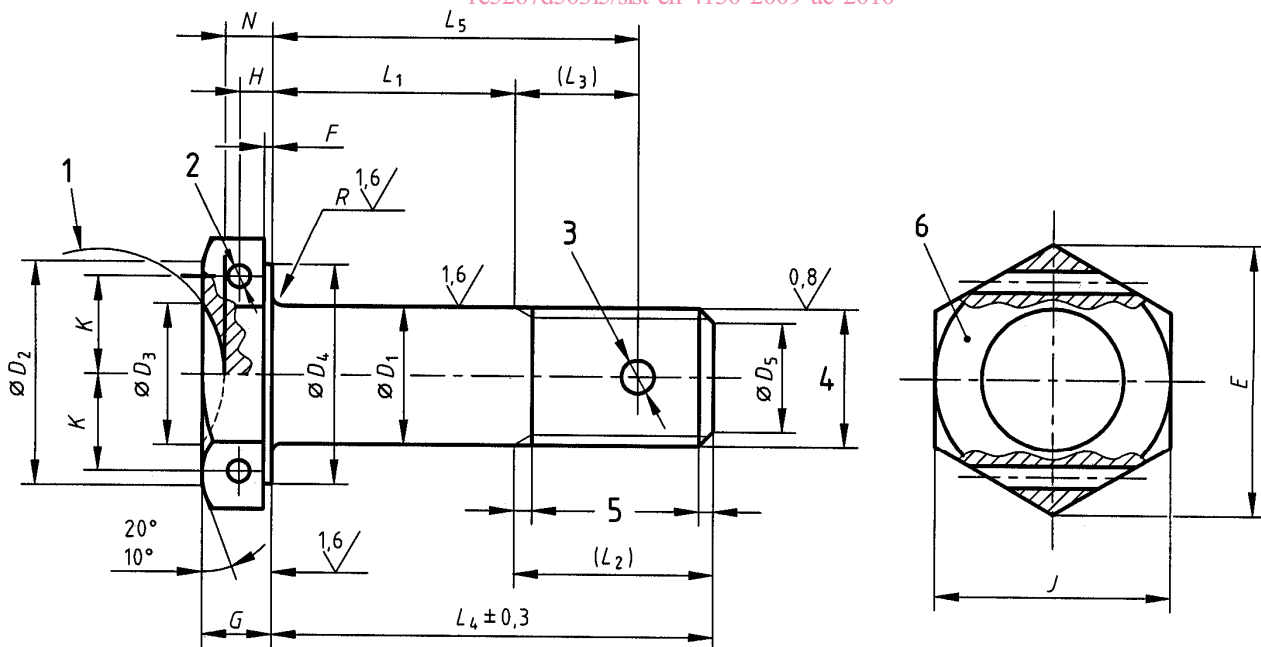
1 Modification 1

Replace Figure 1: "



" with the following: "

SIST EN 4130:2009/AC:2010
<https://standards.iteh.ai/catalog/standards/sist/a44d76aa-f895-450d-88a1-1e5267d503f5/sist-en-4130-2009-ac-2010>



."