

---

---

**Réipients et accessoires pour produits  
injectables —**

**Partie 4:  
Flacons en verre moulé**

*Injection containers and accessories —  
Part 4: Injection vials made of moulded glass*  
**iTeh STANDARD PREVIEW  
(standards.iteh.ai)**

ISO 8362-4:2003

<https://standards.iteh.ai/catalog/standards/sist/ebf8d648-5b7a-48c3-9efa-23d7bdcac450/iso-8362-4-2003>



**PDF – Exonération de responsabilité**

Le présent fichier PDF peut contenir des polices de caractères intégrées. Conformément aux conditions de licence d'Adobe, ce fichier peut être imprimé ou visualisé, mais ne doit pas être modifié à moins que l'ordinateur employé à cet effet ne bénéficie d'une licence autorisant l'utilisation de ces polices et que celles-ci y soient installées. Lors du téléchargement de ce fichier, les parties concernées acceptent de fait la responsabilité de ne pas enfreindre les conditions de licence d'Adobe. Le Secrétariat central de l'ISO décline toute responsabilité en la matière.

Adobe est une marque déposée d'Adobe Systems Incorporated.

Les détails relatifs aux produits logiciels utilisés pour la création du présent fichier PDF sont disponibles dans la rubrique General Info du fichier; les paramètres de création PDF ont été optimisés pour l'impression. Toutes les mesures ont été prises pour garantir l'exploitation de ce fichier par les comités membres de l'ISO. Dans le cas peu probable où surviendrait un problème d'utilisation, veuillez en informer le Secrétariat central à l'adresse donnée ci-dessous.

**iTeh STANDARD PREVIEW**  
**(standards.iteh.ai)**

[ISO 8362-4:2003](https://standards.iteh.ai/catalog/standards/sist/ebf8d648-5b7a-48c3-9efa-23d7bdcac450/iso-8362-4-2003)

<https://standards.iteh.ai/catalog/standards/sist/ebf8d648-5b7a-48c3-9efa-23d7bdcac450/iso-8362-4-2003>

© ISO 2003

Droits de reproduction réservés. Sauf prescription différente, aucune partie de cette publication ne peut être reproduite ni utilisée sous quelque forme que ce soit et par aucun procédé, électronique ou mécanique, y compris la photocopie et les microfilms, sans l'accord écrit de l'ISO à l'adresse ci-après ou du comité membre de l'ISO dans le pays du demandeur.

ISO copyright office  
Case postale 56 • CH-1211 Geneva 20  
Tel. + 41 22 749 01 11  
Fax. + 41 22 749 09 47  
E-mail [copyright@iso.org](mailto:copyright@iso.org)  
Web [www.iso.org](http://www.iso.org)

Publié en Suisse

## Sommaire

Page

Avant-propos .....	iv
Introduction .....	v
1 <b>Domaine d'application</b> .....	1
2 <b>Références normatives</b> .....	1
3 <b>Termes et définitions</b> .....	2
4 <b>Dimensions et désignation</b> .....	2
4.1 <b>Flacons d'injection pour insuline</b> .....	2
4.2 <b>Flacons d'injection pour antibiotiques</b> .....	3
5 <b>Matériau</b> .....	5
6 <b>Défauts, surfaces de scellage</b> .....	5
7 <b>Exigences de performance</b> .....	6
7.1 <b>Résistance hydrolytique</b> .....	6
7.2 <b>Résistance à la pression interne</b> .....	6
7.3 <b>Résistance au choc thermique</b> .....	6
7.4 <b>Qualité de recuit</b> .....	6
8 <b>Marquage</b> .....	6

[ISO 8362-4:2003](https://standards.iteh.ai/catalog/standards/sist/ebf8d648-5b7a-48c3-9efa-23d7bdcac450/iso-8362-4-2003)

<https://standards.iteh.ai/catalog/standards/sist/ebf8d648-5b7a-48c3-9efa-23d7bdcac450/iso-8362-4-2003>

## Avant-propos

L'ISO (Organisation internationale de normalisation) est une fédération mondiale d'organismes nationaux de normalisation (comités membres de l'ISO). L'élaboration des Normes internationales est en général confiée aux comités techniques de l'ISO. Chaque comité membre intéressé par une étude a le droit de faire partie du comité technique créé à cet effet. Les organisations internationales, gouvernementales et non gouvernementales, en liaison avec l'ISO participent également aux travaux. L'ISO collabore étroitement avec la Commission électrotechnique internationale (CEI) en ce qui concerne la normalisation électrotechnique.

Les Normes internationales sont rédigées conformément aux règles données dans les Directives ISO/CEI, Partie 2.

La tâche principale des comités techniques est d'élaborer les Normes internationales. Les projets de Normes internationales adoptés par les comités techniques sont soumis aux comités membres pour vote. Leur publication comme Normes internationales requiert l'approbation de 75 % au moins des comités membres votants.

L'attention est appelée sur le fait que certains des éléments du présent document peuvent faire l'objet de droits de propriété intellectuelle ou de droits analogues. L'ISO ne saurait être tenue pour responsable de ne pas avoir identifié de tels droits de propriété et averti de leur existence.

L'ISO 8362-4 a été élaborée par le comité technique ISO/TC 76, *Appareils de transfusion, de perfusion et d'injection à usage médical et pharmaceutique*.

Cette deuxième édition annule et remplace la première édition (ISO 8362-4:1989), qui a fait l'objet d'une révision technique.

L'ISO 8362 comprend les parties suivantes, présentées sous le titre général *Réceptacles et accessoires pour produits injectables*:

- *Partie 1: Flacons en verre étiré*
- *Partie 2: Bouchons pour flacons*
- *Partie 3: Capsules en aluminium pour flacons*
- *Partie 4: Flacons en verre moulé*
- *Partie 5: Bouchons à lyophilisation pour flacons d'injection*
- *Partie 6: Capsules en combinaison aluminium-plastique pour flacons d'injection*
- *Partie 7: Capsules d'injection en combinaison aluminium-plastique avec élément plastique non débordant*

## Introduction

La présente partie de l'ISO 8362 spécifie les dimensions, les capacités, la forme des flacons en verre à usage médical et les exigences de performance auxquelles ils doivent répondre. Les récipients en verre moulé sont considérés comme convenables pour l'emballage et le stockage des préparations injectables jusqu'au moment de leur administration à des fins médicales. Ces récipients peuvent être réalisés en verre de classes différentes, ce qui peut modifier leurs propriétés de résistance chimique. Par exemple, les récipients en verre borosilicate peuvent avoir une résistance chimique très élevée alors que ceux en verre sodocalcique ont une résistance chimique plus faible tout en restant convenables pour l'utilisation prévue. La résistance chimique de la surface interne des récipients en verre sodocalcique peut être augmentée par un traitement, en cours de fabrication, permettant d'obtenir une résistance chimique équivalente à celle du verre borosilicate à usage unique. Ce niveau de résistance chimique sera maintenu aussi longtemps que la surface intérieure ne sera pas attaquée chimiquement, sinon cette résistance sera ramenée à celle du verre sodocalcique non traité.

En raison des différentes classes de verre possibles et de l'importance du comportement chimique de la surface interne pour un récipient rempli de produits pour préparation injectable, il est primordial de spécifier des méthodes d'essai permettant de mesurer cette caractéristique. Cette caractéristique, ayant pour base la résistance hydrolytique, pourra être mesurée au moyen des méthodes d'essai spécifiées dans la présente partie de l'ISO 8362 et, à partir du résultat, une classification pourra être effectuée. Ces méthodes d'essai permettront en outre d'essayer les récipients pour déterminer si leur résistance hydrolytique est produite par la composition du verre en tant que matériau ou par le traitement de la surface interne.

ITEH STANDARD PREVIEW  
(standards.iteh.ai)

[ISO 8362-4:2003](https://standards.iteh.ai/catalog/standards/sist/ebf8d648-5b7a-48c3-9efa-23d7bdcac450/iso-8362-4-2003)

<https://standards.iteh.ai/catalog/standards/sist/ebf8d648-5b7a-48c3-9efa-23d7bdcac450/iso-8362-4-2003>

**iTeh STANDARD PREVIEW**  
**(standards.iteh.ai)**

ISO 8362-4:2003

<https://standards.iteh.ai/catalog/standards/sist/ebf8d648-5b7a-48c3-9efa-23d7bdcac450/iso-8362-4-2003>

# Réipients et accessoires pour produits injectables —

## Partie 4: Flacons en verre moulé

### 1 Domaine d'application

La présente partie de l'ISO 8362 spécifie la forme, les dimensions et les capacités des flacons en verre pour préparation injectable. Elle spécifie également le matériau constitutif et les exigences auxquelles ces flacons doivent répondre.

La présente partie de l'ISO 8362 est applicable aux flacons en verre blanc ou ambré, moulés en verre borosilicate ou sodocalcique, avec une surface interne traitée ou non, conçus pour l'emballage, le stockage ou le transport des produits injectables.

### 2 Références normatives

Les documents de référence suivants sont indispensables pour l'application du présent document. Pour les références datées, seule l'édition citée s'applique. Pour les références non datées, la dernière édition du document de référence s'applique (y compris les éventuels amendements).

ISO 719:1985, *Verre — Résistance hydrolytique du verre en grains à 98 °C — Méthode d'essai et classification*

ISO 720:1985, *Verre — Résistance hydrolytique du verre en grains à 121 °C — Méthode d'essai et classification*

ISO 1101:—<sup>1)</sup>, *Spécification géométrique des produits (GPS) — Tolérancement géométrique — Tolérancement de forme, orientation, position et battement*

ISO 4802-1:1988, *Verrerie — Résistance hydrolytique des surfaces internes des réipients en verre — Partie 1: Détermination par analyse titrimétrique et classification*

ISO 4802-2:1988, *Verrerie — Résistance hydrolytique des surfaces internes des réipients en verre — Partie 2: Détermination par spectrométrie de flamme et classification*

ISO 7458:—<sup>2)</sup>, *Réipients en verre — Résistance à la pression interne — Méthodes d'essai*

ISO 7459:—<sup>3)</sup>, *Réipients en verre — Résistance au choc thermique et endurance au choc thermique — Méthodes d'essai*

1) À publier. (Révision de l'ISO 1101:1983)

2) À publier. (Révision de l'ISO 7458:1984)

3) À publier. (Révision de l'ISO 7459:1984)

### 3 Termes et définitions

Pour les besoins de la présente partie de l'ISO 8362, les termes et définitions donnés dans l'ISO 4802-1 et dans l'ISO 4802-2 s'appliquent.

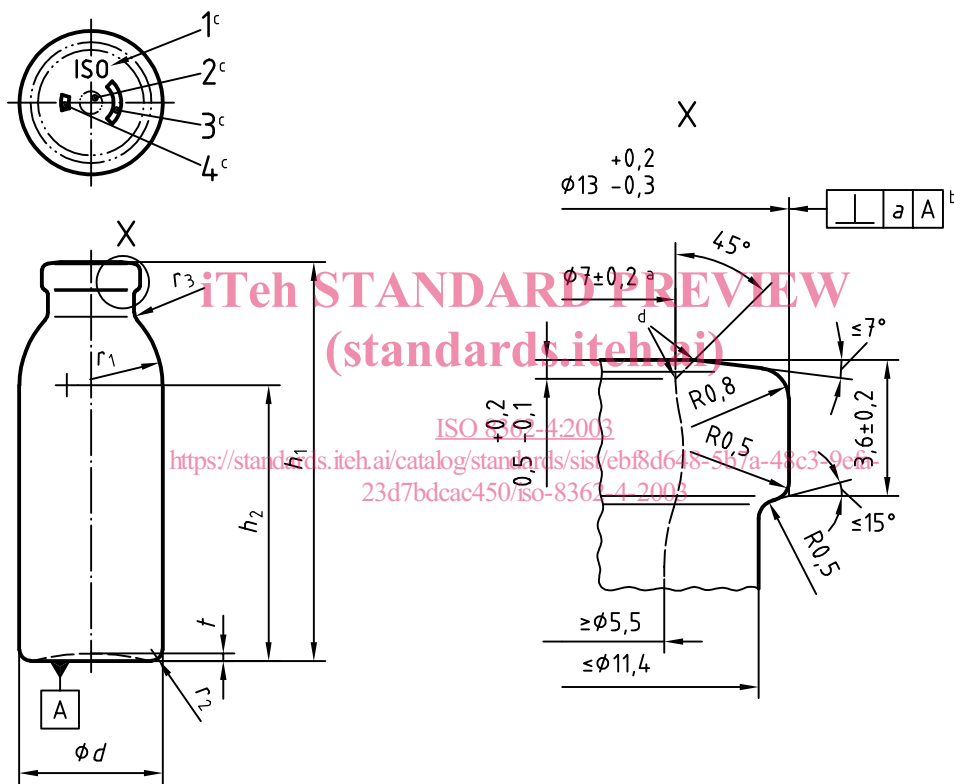
### 4 Dimensions et désignation

#### 4.1 Flacons d'injection pour insuline

##### 4.1.1 Dimensions

Les dimensions des flacons d'injection pour insuline doivent être telles que représentées à la Figure 1 et données dans le Tableau 1. La capacité à ras bord doit être telle que donnée dans le Tableau 1.

Dimensions en millimètres



#### Légende

- 1 symbole ISO (facultatif)
  - 2 désignation de la classe de résistance hydrolytique du récipient (obligatoire pour les types I et II — facultative pour le type III)
  - 3 code du fabricant/désignation du moule
  - 4 marque commerciale du fabricant (facultatif)
- a Dimension à respecter sur 1 mm de profondeur.
- b La tolérance de perpendicularité *a* (telle que définie dans l'ISO 1101) est la limite de la déviation entre la ligne du fil à plomb passant à travers le centre du fond et l'axe du flacon au niveau du bord supérieur de la bague. Elle est mesurée sur le bord.
- c Les marques d'identification et/ou le codage peuvent être placés sur le fond, le col ou l'épaule du flacon. Le dessin représente un exemple type.
- d Bords légèrement arrondis.

Figure 1 — Exemple type d'un flacon d'injection pour insuline



Tableau 1 — Dimensions et capacité à ras bord des flacons d'injection pour insuline

Dimensions en millimètres

Désignation de la taille du flacon d'injection	Capacité à ras bord ml min.	<i>a</i>	<i>d</i>		<i>h</i> <sub>1</sub>		<i>h</i> <sub>2</sub>	<i>r</i> <sub>1</sub>	<i>r</i> <sub>2</sub>	<i>r</i> <sub>3</sub>	<i>t</i>
				tol.		tol.	min.	≈	≈	≈	≈
2l	2,5	1	18	± 0,5	30,6	± 0,6	17,6	7,9	1,6	2,5	0,4
5l	7,2	1,4	19	± 0,6	52,8		36,5	12,7	1,5	1,5	1
10l	13,1	1,6	23	± 0,6	58,9		42	10,3		2,5	1,5

#### 4.1.2 Désignation

Exemple de désignation d'un flacon d'injection pour insuline de taille 5 (désigné par 5l), en verre ambré (br) moulé, de classe de résistance hydrolytique ISO 4802 – HC 1 (désigné par 1), conforme aux exigences spécifiées dans la présente partie de l'ISO 8362:

**Flacon ISO 8362-4 5l – br – 1**

## 4.2 Flacons d'injection pour antibiotiques

### 4.2.1 Dimensions

iTeh STANDARD PREVIEW

Les dimensions des flacons d'injection pour antibiotiques doivent être telles que représentées à la Figure 2 et données dans le Tableau 2. La capacité à ras bord doit être telle que donnée dans le Tableau 2.

ISO 8362-4:2003

<https://standards.iteh.ai/catalog/standards/sist/ebf8d648-5b7a-48c3-9efa-23d7bdcac450/iso-8362-4-2003>