



**NORME INTERNATIONALE ISO 12098:1994**  
**RECTIFICATIF TECHNIQUE 1**

Publié 2001-03-15

INTERNATIONAL ORGANIZATION FOR STANDARDIZATION • МЕЖДУНАРОДНАЯ ОРГАНИЗАЦИЯ ПО СТАНДАРТИЗАЦИИ • ORGANISATION INTERNATIONALE DE NORMALISATION

**Véhicules utilitaires équipés d'un système électrique 24 V —  
Connecteurs à 15 contacts pour liaison entre le véhicule tracteur et  
le véhicule tracté — Dimensions et affectation des contacts**

RECTIFICATIF TECHNIQUE 1

*Commercial vehicles with 24 V systems — 15-pole connectors between towing vehicles and trailers — Dimensions and contact allocation*

TECHNICAL CORRIGENDUM 1

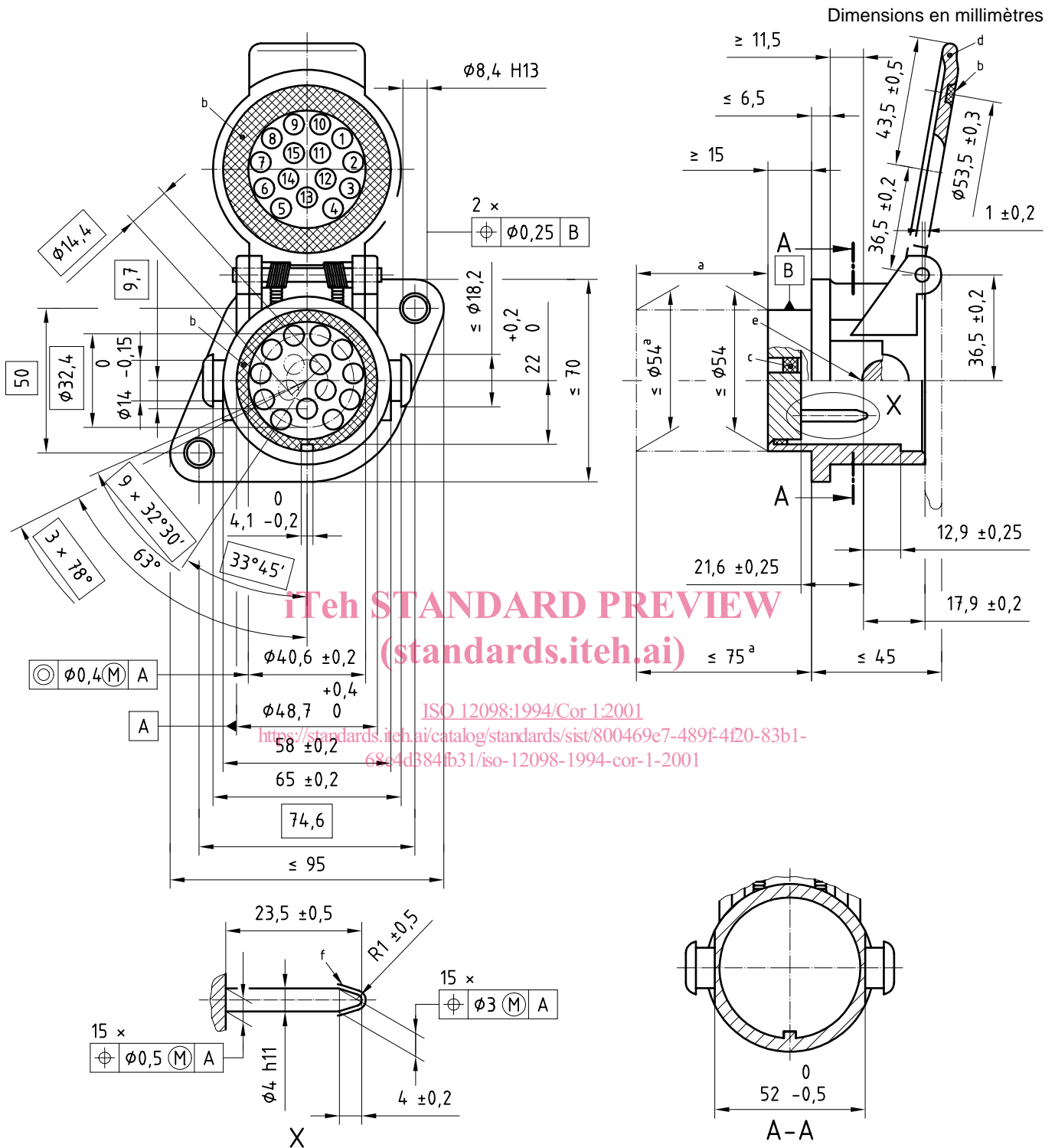
**ITeH STANDARD PREVIEW**  
**(standards.iteh.ai)**

Le Rectificatif technique 1 à la Norme internationale ISO 12098:1994 a été élaboré par le comité technique ISO/TC 22, *Véhicules routiers*, sous-comité SC 3, *Équipement électrique et électronique*.

---

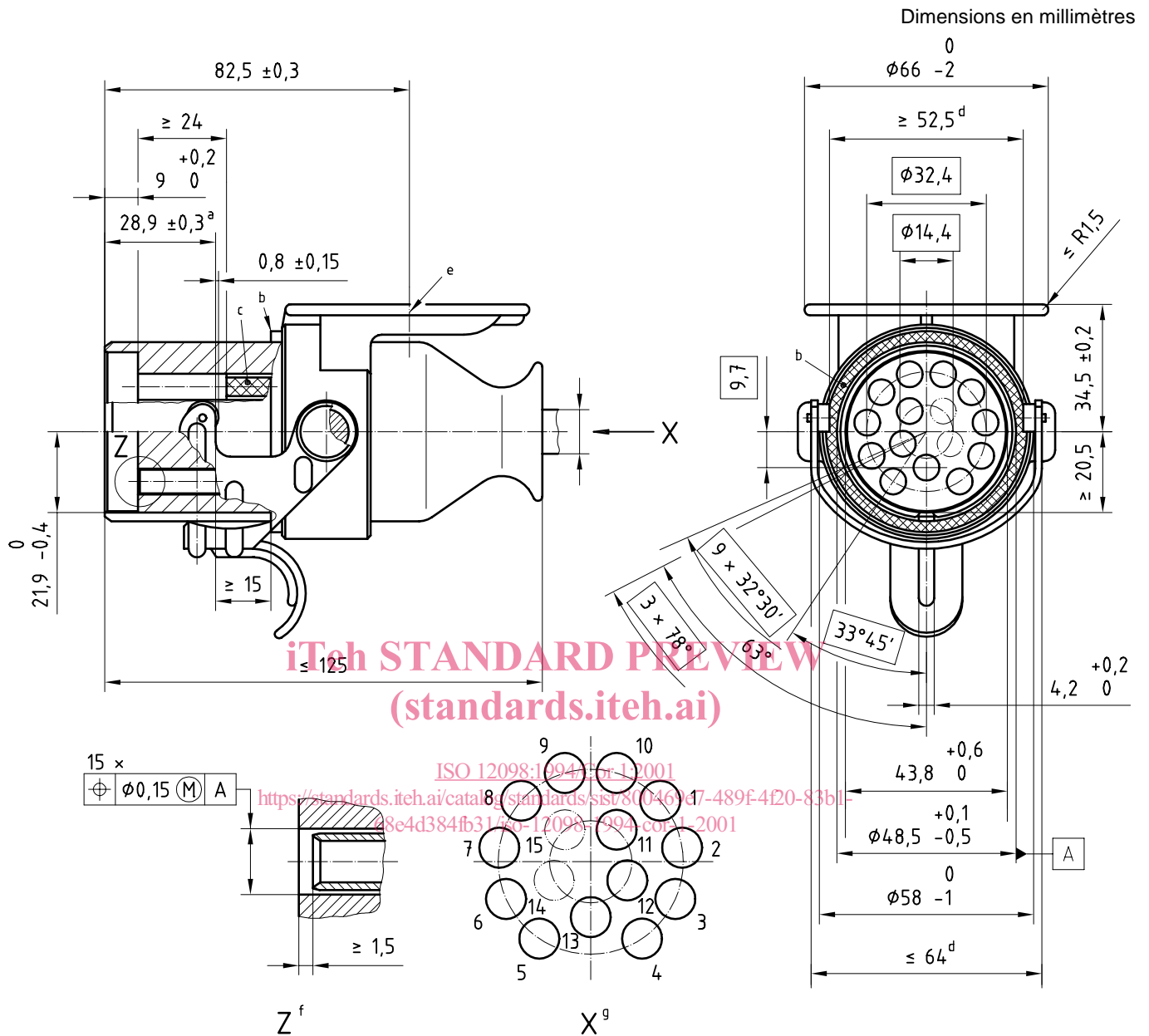
*Pages 3, 4 et 5*

*Remplacer les Figures 1, 2 et 3 par les suivantes.*



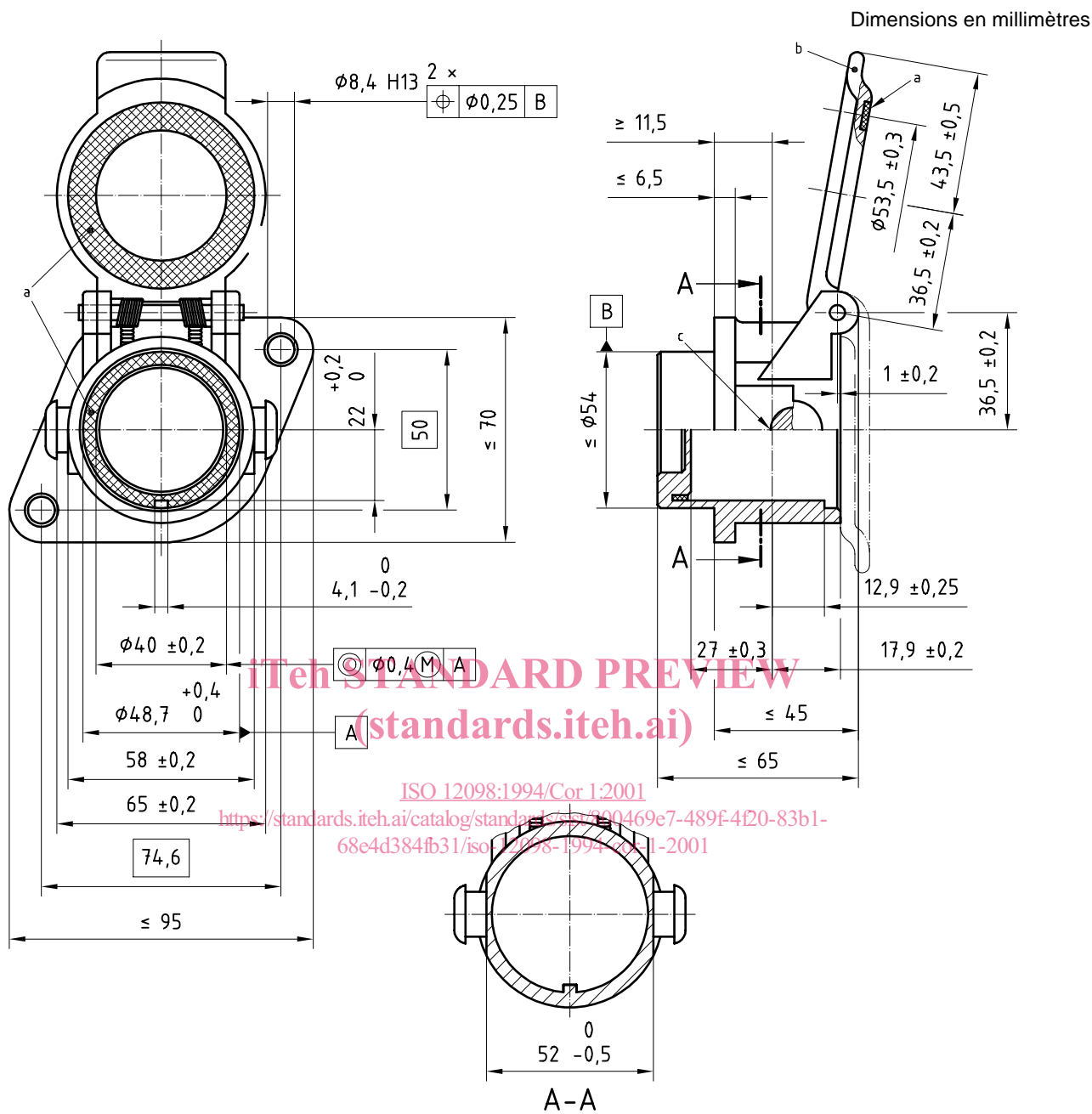
- a Pour les produits existants dont la sortie de câble est montée par l'arrière, le diamètre extérieur de cette sortie peut être supérieur, si cela a été convenu avec le constructeur du véhicule. Pour assurer l'interchangeabilité au niveau du socle, il est toutefois recommandé d'avoir un diamètre extérieur maximal de 54 mm sur une longueur maximale de 70 mm pour laisser la voie ouverte aux applications futures.
- b Joints d'étanchéité
- c Fiche isolante pour contacts n<sup>os</sup> 14 et 15
- d Angle d'ouverture: 135° min.
- e Point de référence pour la détente de verrouillage
- f Cette zone doit être lisse et sans bavure.

Figure 1 — Embase



- a Bec de verrouillage en position verrouillée
- b Joint plat d'étanchéité
- c Fiche isolante
- d Applicable aux parties du bec qui peuvent entrer en contact avec le dispositif de verrouillage de l'embase
- e Centre du support pour le couvercle de l'embase
- f Douille à ressort
- g Disposition des contacts vue de la face arrière du connecteur

Figure 2 — Fiche



- a Joints d'étanchéité
- b Angle d'ouverture: 135° min.
- c Point de référence pour la détente de verrouillage

Figure 3 — Embase factice