

---

---

**Construction immobilière — Mastics —  
Détermination des propriétés de  
déformation des mastics sous traction  
maintenue après immersion dans l'eau**

*Building construction — Sealants — Determination of tensile properties  
of sealants at maintained extension after immersion in water*

iTeh STANDARD PREVIEW  
(standards.iteh.ai)

ISO 10590:2005

<https://standards.iteh.ai/catalog/standards/sist/2592983d-12aa-430f-8e83-c8de0b9e48f0/iso-10590-2005>



**PDF – Exonération de responsabilité**

Le présent fichier PDF peut contenir des polices de caractères intégrées. Conformément aux conditions de licence d'Adobe, ce fichier peut être imprimé ou visualisé, mais ne doit pas être modifié à moins que l'ordinateur employé à cet effet ne bénéficie d'une licence autorisant l'utilisation de ces polices et que celles-ci y soient installées. Lors du téléchargement de ce fichier, les parties concernées acceptent de fait la responsabilité de ne pas enfreindre les conditions de licence d'Adobe. Le Secrétariat central de l'ISO décline toute responsabilité en la matière.

Adobe est une marque déposée d'Adobe Systems Incorporated.

Les détails relatifs aux produits logiciels utilisés pour la création du présent fichier PDF sont disponibles dans la rubrique General Info du fichier; les paramètres de création PDF ont été optimisés pour l'impression. Toutes les mesures ont été prises pour garantir l'exploitation de ce fichier par les comités membres de l'ISO. Dans le cas peu probable où surviendrait un problème d'utilisation, veuillez en informer le Secrétariat central à l'adresse donnée ci-dessous.

**iTeh STANDARD PREVIEW**  
**(standards.iteh.ai)**

[ISO 10590:2005](https://standards.iteh.ai/catalog/standards/sist/2592983d-12aa-430f-8e83-c8de0b9e48f0/iso-10590-2005)

<https://standards.iteh.ai/catalog/standards/sist/2592983d-12aa-430f-8e83-c8de0b9e48f0/iso-10590-2005>

© ISO 2005

Droits de reproduction réservés. Sauf prescription différente, aucune partie de cette publication ne peut être reproduite ni utilisée sous quelque forme que ce soit et par aucun procédé, électronique ou mécanique, y compris la photocopie et les microfilms, sans l'accord écrit de l'ISO à l'adresse ci-après ou du comité membre de l'ISO dans le pays du demandeur.

ISO copyright office  
Case postale 56 • CH-1211 Geneva 20  
Tel. + 41 22 749 01 11  
Fax. + 41 22 749 09 47  
E-mail [copyright@iso.org](mailto:copyright@iso.org)  
Web [www.iso.org](http://www.iso.org)

Publié en Suisse

**Sommaire**

Page

<b>Avant-propos</b> .....	<b>iv</b>
<b>1</b> <b>Domaine d'application</b> .....	<b>1</b>
<b>2</b> <b>Références normatives</b> .....	<b>1</b>
<b>3</b> <b>Termes et définitions</b> .....	<b>1</b>
<b>4</b> <b>Principe</b> .....	<b>1</b>
<b>5</b> <b>Appareillage</b> .....	<b>1</b>
<b>6</b> <b>Préparation des éprouvettes d'essai</b> .....	<b>2</b>
<b>7</b> <b>Conditionnement des éprouvettes</b> .....	<b>2</b>
<b>8</b> <b>Mode opératoire d'essai</b> .....	<b>3</b>
<b>9</b> <b>Rapport d'essai</b> .....	<b>3</b>

**iTeh STANDARD PREVIEW**  
**(standards.iteh.ai)**

[ISO 10590:2005](https://standards.iteh.ai/catalog/standards/sist/2592983d-12aa-430f-8e83-c8de0b9e48f0/iso-10590-2005)

<https://standards.iteh.ai/catalog/standards/sist/2592983d-12aa-430f-8e83-c8de0b9e48f0/iso-10590-2005>

## Avant-propos

L'ISO (Organisation internationale de normalisation) est une fédération mondiale d'organismes nationaux de normalisation (comités membres de l'ISO). L'élaboration des Normes internationales est en général confiée aux comités techniques de l'ISO. Chaque comité membre intéressé par une étude a le droit de faire partie du comité technique créé à cet effet. Les organisations internationales, gouvernementales et non gouvernementales, en liaison avec l'ISO participent également aux travaux. L'ISO collabore étroitement avec la Commission électrotechnique internationale (CEI) en ce qui concerne la normalisation électrotechnique.

Les Normes internationales sont rédigées conformément aux règles données dans les Directives ISO/CEI, Partie 2.

La tâche principale des comités techniques est d'élaborer les Normes internationales. Les projets de Normes internationales adoptés par les comités techniques sont soumis aux comités membres pour vote. Leur publication comme Normes internationales requiert l'approbation de 75 % au moins des comités membres votants.

L'attention est appelée sur le fait que certains des éléments du présent document peuvent faire l'objet de droits de propriété intellectuelle ou de droits analogues. L'ISO ne saurait être tenue pour responsable de ne pas avoir identifié de tels droits de propriété et averti de leur existence.

L'ISO 10590 a été élaborée par le comité technique ISO/TC 59, *Construction immobilière*, sous-comité SC 8, *Matériaux pour joints*.

Cette deuxième édition annule et remplace la première édition (ISO 10590:1991), dont les Articles 6 et 8 et le Tableau 1 ont fait l'objet d'une révision technique. [ISO 10590:2005](https://standards.iteh.ai/catalog/standards/sist/2592983d-12aa-430f-8e83-c8de0b9e48f0/iso-10590-2005)

<https://standards.iteh.ai/catalog/standards/sist/2592983d-12aa-430f-8e83-c8de0b9e48f0/iso-10590-2005>

**iTeh STANDARD PREVIEW**  
**(standards.iteh.ai)**

# Construction immobilière — Mastics — Détermination des propriétés de déformation des mastics sous traction maintenue après immersion dans l'eau

## 1 Domaine d'application

La présente Norme Internationale spécifie une méthode de détermination de l'influence de l'immersion dans l'eau sur les propriétés d'adhésivité/cohésion sous traction maintenue des mastics utilisés dans des joints dans la construction immobilière.

## 2 Références normatives

Les documents de référence suivants sont indispensables pour l'application du présent document. Pour les références datées, seule l'édition citée s'applique. Pour les références non datées, la dernière édition du document de référence s'applique (y compris les éventuels amendements).

ISO 6927, *Construction immobilière — Produits pour joints — Mastics — Vocabulaire*

ISO 13640, *Construction immobilière — Matériaux pour joints — Prescriptions relatives aux supports d'essais*

<https://standards.iteh.ai/catalog/standards/sist/2592983d-12aa-430f-8e83-c8de0b9e48f0/iso-10590-2005>

## 3 Termes et définitions

Pour les besoins du présent document, les termes et définitions donnés dans l'ISO 6927 s'appliquent.

## 4 Principe

Préparation des éprouvettes dans lesquelles le mastic à examiner adhère à deux surfaces de contact parallèles. Soumettre les éprouvettes à l'immersion dans l'eau à des conditions définies. Les éprouvettes sont mises en traction jusqu'à une largeur définie maintenue pendant une durée définie. Toute déchirure adhésive ou cohésive est enregistrée.

## 5 Appareillage

**5.1 Supports**, utilisés pour la préparation des éprouvettes, ils sont définis dans l'ISO 13640. Choisir les supports entre le mortier et/ou l'aluminium anodisé et/ou le verre. D'autres supports peuvent être utilisés comme convenu entre les parties concernées.

Pour chaque éprouvette, deux supports de même nature sont requis avec des sections de dimensions indiquées dans les Figures 1 et 2. Des supports d'essai d'autres dimensions peuvent être utilisés, mais les dimensions du joint de mastic et de la surface d'adhérence doivent être les mêmes que celles indiquées dans les Figures 1 et 2.

**5.2 Espaceurs**, de section transversale (12 × 12) mm, pour la préparation des éprouvettes (voir les Figures 1 et 2), avec des surfaces antiadhérentes.

**5.3 Support anti-adhérent**, pour la préparation des échantillons, par exemple film de polyéthylène (PE), de préférence conformément aux instructions du fabricant de mastic.

**5.4 Appareil d'essai**, permettant la mise en extension des éprouvettes à une vitesse de  $(5,5 \pm 0,7)$  mm/min.

**5.5 Écarteurs**, de dimensions appropriées afin de maintenir les éprouvettes à un allongement de 60 % ou 100 %.

**5.6 Étuve ventilée à convection**, réglable à une température de  $(70 \pm 2)$  °C (méthode de conditionnement B).

**5.7 Récipient**, pour l'immersion des éprouvettes dans l'eau distillée (méthode de conditionnement B).

**5.8 Récipient**, pour l'immersion des éprouvettes dans l'eau  $(23 \pm 2)$  °C.

**5.9 Dispositif de mesure**, gradué à 0,5 mm.

## 6 Préparation des éprouvettes d'essai

Le mastic et les supports doivent être amenés à  $(23 \pm 2)$  °C. Pour chaque matériau de support, trois éprouvettes doivent être préparées. Pour chaque éprouvette, deux supports (5.1) et deux espaceurs (5.2) (voir Figures 1 et 2) doivent être préparés et disposés sur le support anti-adhérent (5.3).

Les instructions du fabricant de mastic concernant, par exemple, l'utilisation éventuelle d'un primaire et le mode opératoire de mélange de mastics multicomposants doivent être suivies. Le volume formé par les supports doit être rempli de mastic.

Les précautions suivantes doivent être prises: [ISO 10590:2005  
https://standards.iteh.ai/catalog/standards/sist/2592983d-12aa-430f-8e83-8de0b9e48f0/iso-10590-2005](https://standards.iteh.ai/catalog/standards/sist/2592983d-12aa-430f-8e83-8de0b9e48f0/iso-10590-2005)

- a) la formation de bulles d'air doit être évitée;
- b) le mastic doit être serré sur les surfaces de contact des supports;
- c) la surface du mastic doit être arasée afin qu'elle affleure les surfaces des supports et des espaceurs.

Les éprouvettes doivent être positionnées sur le chant d'un des supports. Dès que possible, le support anti-adhérent doit être enlevé. Les éprouvettes doivent être maintenues dans cette position de manière à permettre la réticulation ou le séchage optimal du mastic.

Les espaceurs doivent rester en place durant le conditionnement.

## 7 Conditionnement des éprouvettes

### 7.1 Généralités

Les éprouvettes doivent être conditionnées soit selon la méthode A (voir 7.2), soit selon la méthode B (voir 7.3).

### 7.2 Méthode de conditionnement A

Les éprouvettes doivent être conditionnées pendant 28 j à  $(23 \pm 2)$  °C et  $(50 \pm 5)$  % d'humidité relative.

### 7.3 Méthode de conditionnement B

D'abord, les éprouvettes doivent être conditionnées selon la méthode A, puis soumises trois fois au cycle de conditionnement suivant:

- a) 3 j dans l'étuve (5.6) à  $(70 \pm 2)$  °C;
- b) 1 j dans l'eau distillée (5.7) à  $(23 \pm 2)$  °C;
- c) 2 j dans l'étuve (5.6) à  $(70 \pm 2)$  °C;
- d) 1 j dans l'eau distillée (5.7) à  $(23 \pm 2)$  °C.

Ce cycle peut aussi être effectué dans l'ordre suivant: c), d), a), b).

Après le conditionnement selon la méthode B, les éprouvettes devront être conditionnées pendant une période de 24 h à  $(23 \pm 2)$  °C et  $(50 \pm 5)$  % d'humidité relative avant essai.

NOTE La méthode de conditionnement B est un processus de conditionnement normal faisant intervenir l'influence de la chaleur et de l'eau. Elle ne convient pas pour donner des informations sur la durabilité du mastic.

## 8 Mode opératoire d'essai

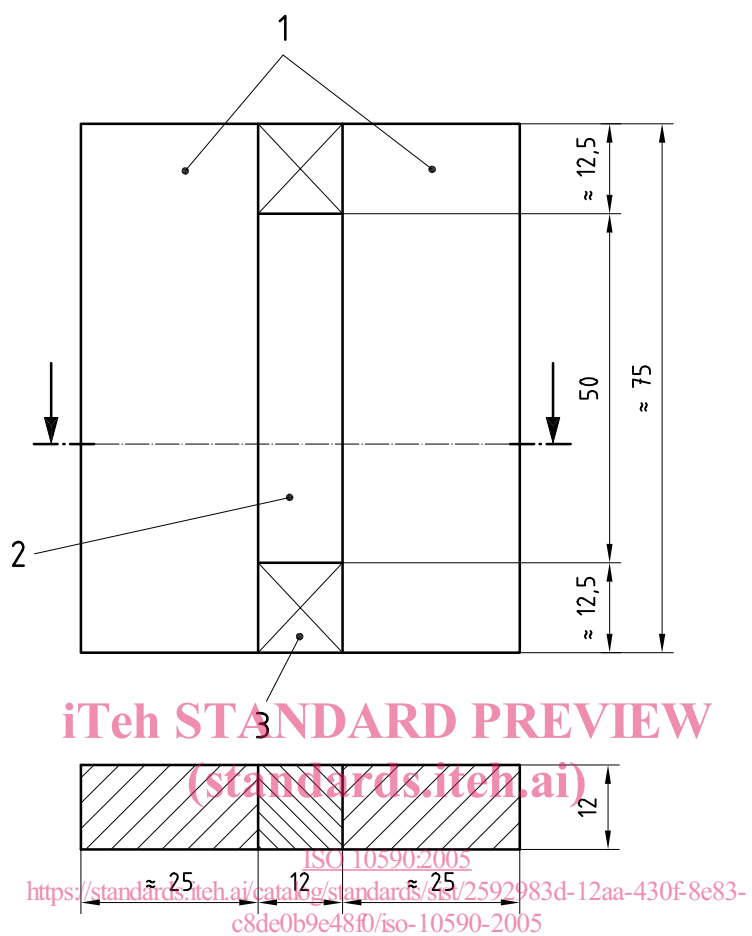
Après le conditionnement selon la méthode A ou la méthode B, les espaceurs (5.2) doivent être enlevés et les éprouvettes immergées dans de l'eau à  $(23 \pm 2)$  °C (5.8) pendant 4 j. Après les avoir sorties de l'eau, les éprouvettes doivent être gardées pendant 24 h dans l'air à  $(23 \pm 2)$  °C et  $(50 \pm 5)$  % d'humidité relative, puis elles doivent être placées dans l'appareil d'essai (5.4) et mises en traction, à une vitesse de  $(5,5 \pm 0,7)$  mm/min, jusqu'à atteindre 60 % ou 100 % (19,2 mm et 24 mm respectivement) de leur largeur initiale, ou tout autre pourcentage comme convenu entre les parties concernées. Cette extension doit être maintenue pendant 24 h à l'aide des écarteurs (5.5).

La profondeur et la localisation de toute perte d'adhésion ou de cohésion doit être mesurée, en utilisant un dispositif de mesure approprié, à 0,5 mm près (5.9).

## 9 Rapport d'essai

Le rapport d'essai doit contenir les informations suivantes:

- a) le nom du laboratoire et la date de l'essai;
- b) une référence à la présente Norme internationale;
- c) la dénomination, le type (famille chimique) et le coloris du mastic;
- d) le numéro de lot du mastic ayant servi à réaliser les éprouvettes;
- e) le matériau des supports utilisés (voir 5.1);
- f) le primaire utilisé, le cas échéant;
- g) la méthode de conditionnement utilisée (voir l'Article 7);
- h) l'allongement utilisé;
- i) la profondeur et la localisation des pertes d'adhésion et/ou de cohésion en millimètres pour chaque éprouvette;
- j) toute déviation par rapport à la présente Norme internationale.

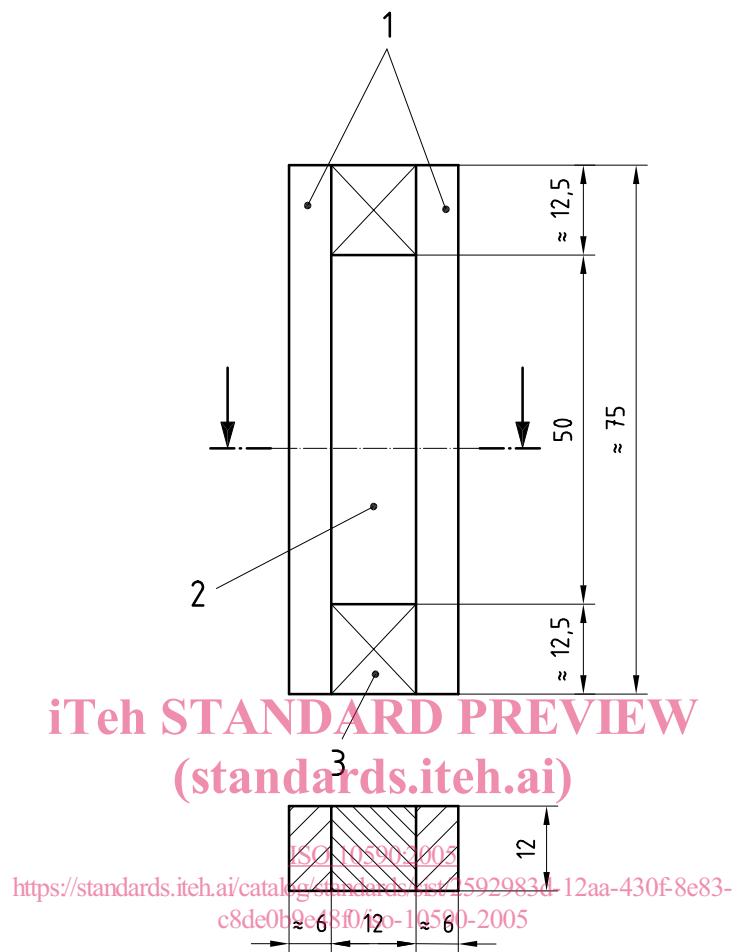


**Légende**

- 1 supports en mortier
- 2 mastic
- 3 espaceurs (5.2)

**Figure 1 — Éprouvettes avec supports en mortier**



**Légende**

- 1 supports en aluminium anodisé ou en verre
- 2 mastic
- 3 espaceurs (5.2)

**Figure 2 — Éprouvettes avec supports en aluminium anodisé ou en verre**