
**Mandrins porte-outils, à vis de blocage,
pour outils à queue cylindrique à méplat —**

Partie 2:

**Dimensions d'encombrement des mandrins
et désignation**

iTeh STANDARD PREVIEW

*Tool chucks (end mill holders) with clamp screws for flatted cylindrical
shank tools —*

Part 2: Connecting dimensions of chucks and designation

ISO 5414-2:2002

<https://standards.iteh.ai/catalog/standards/sist/33b0fe62-45df-4db5-ae8f-f46be651b82a/iso-5414-2-2002>



PDF – Exonération de responsabilité

Le présent fichier PDF peut contenir des polices de caractères intégrées. Conformément aux conditions de licence d'Adobe, ce fichier peut être imprimé ou visualisé, mais ne doit pas être modifié à moins que l'ordinateur employé à cet effet ne bénéficie d'une licence autorisant l'utilisation de ces polices et que celles-ci y soient installées. Lors du téléchargement de ce fichier, les parties concernées acceptent de fait la responsabilité de ne pas enfreindre les conditions de licence d'Adobe. Le Secrétariat central de l'ISO décline toute responsabilité en la matière.

Adobe est une marque déposée d'Adobe Systems Incorporated.

Les détails relatifs aux produits logiciels utilisés pour la création du présent fichier PDF sont disponibles dans la rubrique General Info du fichier; les paramètres de création PDF ont été optimisés pour l'impression. Toutes les mesures ont été prises pour garantir l'exploitation de ce fichier par les comités membres de l'ISO. Dans le cas peu probable où surviendrait un problème d'utilisation, veuillez en informer le Secrétariat central à l'adresse donnée ci-dessous.

iTeh STANDARD PREVIEW
(standards.iteh.ai)

[ISO 5414-2:2002](https://standards.iteh.ai/catalog/standards/sist/33b0fe62-45df-4db5-ae8f-f46be651b82a/iso-5414-2-2002)

<https://standards.iteh.ai/catalog/standards/sist/33b0fe62-45df-4db5-ae8f-f46be651b82a/iso-5414-2-2002>

© ISO 2002

Droits de reproduction réservés. Sauf prescription différente, aucune partie de cette publication ne peut être reproduite ni utilisée sous quelque forme que ce soit et par aucun procédé, électronique ou mécanique, y compris la photocopie et les microfilms, sans l'accord écrit de l'ISO à l'adresse ci-après ou du comité membre de l'ISO dans le pays du demandeur.

ISO copyright office
Case postale 56 • CH-1211 Geneva 20
Tel. + 41 22 749 01 11
Fax. + 41 22 749 09 47
E-mail copyright@iso.ch
Web www.iso.ch

Imprimé en Suisse

Avant-propos

L'ISO (Organisation internationale de normalisation) est une fédération mondiale d'organismes nationaux de normalisation (comités membres de l'ISO). L'élaboration des Normes internationales est en général confiée aux comités techniques de l'ISO. Chaque comité membre intéressé par une étude a le droit de faire partie du comité technique créé à cet effet. Les organisations internationales, gouvernementales et non gouvernementales, en liaison avec l'ISO participent également aux travaux. L'ISO collabore étroitement avec la Commission électrotechnique internationale (CEI) en ce qui concerne la normalisation électrotechnique.

Les Normes internationales sont rédigées conformément aux règles données dans les Directives ISO/CEI, Partie 3.

La tâche principale des comités techniques est d'élaborer les Normes internationales. Les projets de Normes internationales adoptés par les comités techniques sont soumis aux comités membres pour vote. Leur publication comme Normes internationales requiert l'approbation de 75 % au moins des comités membres votants.

L'attention est appelée sur le fait que certains des éléments de la présente partie de l'ISO 5414 peuvent faire l'objet de droits de propriété intellectuelle ou de droits analogues. L'ISO ne saurait être tenue pour responsable de ne pas avoir identifié de tels droits de propriété et averti de leur existence.

L'ISO 5414-2 a été élaborée par le comité technique ISO/TC 29, *Petit outillage*, sous-comité SC 2, *Forets, alésoirs, fraises et équipements de machines à fraiser*.

Cette deuxième édition annule et remplace la première édition (ISO 5414-2:1982), dont elle constitue une révision technique, en particulier par l'ajout des queues de diamètres 14 mm et 18 mm et des queues cône 7/24 pour changement automatique d'outils.

<https://standards.iteh.ai/catalog/standards/sist/33b0fe62-45df-4db5-ae8f-816be651b82a/iso-5414-2-2002>

L'ISO 5414 comprend les parties suivantes, présentées sous le titre général *Mandrins porte-outils, à vis de blocage, pour outils à queue cylindrique à méplat*:

- *Partie 1: Dimensions de système d'entraînement des queues d'outils*
- *Partie 2: Dimensions d'encombrement des mandrins et désignation*

iTeh STANDARD PREVIEW
(standards.iteh.ai)

ISO 5414-2:2002

<https://standards.iteh.ai/catalog/standards/sist/33b0fe62-45df-4db5-ae8f-f46be651b82a/iso-5414-2-2002>

Mandrins porte-outils, à vis de blocage, pour outils à queue cylindrique à méplat —

Partie 2: Dimensions d'encombrement des mandrins et désignation

1 Domaine d'application

La présente partie de l'ISO 5414 spécifie les dimensions d'encombrement des mandrins porte-outils, à vis de blocage pour outils à queue cylindrique à méplat conforme à l'ISO 3338-2. Elle spécifie également la désignation de ces mandrins.

La présente partie de l'ISO 5414 s'applique à deux types d'emmanchement qui sont:

- les mandrins à queue cône 7/24 conforme à l'ISO 297 pour le changement manuel d'outils et à l'ISO 7388-1 pour le changement automatique d'outils, pour queues d'outils à simple ou à double méplat pour changement manuel et automatique d'outils;

NOTE 1 La présente partie de l'ISO 5414 spécifie les dimensions d'encombrement des mandrins à queue cône 7/24 pour changement automatique n° 30 bien que ceux-ci ne soient pas normalisés.

- les mandrins à queue cône Morse conforme à l'ISO 296 et à l'ISO 5413 pour queues d'outils à simple méplat uniquement.

NOTE 2 Les dimensions du système d'entraînement des queues d'outils font l'objet de l'ISO 5414-1.

2 Références normatives

Les documents normatifs suivants contiennent des dispositions qui, par suite de la référence qui y est faite, constituent des dispositions valables pour la présente partie de l'ISO 5414. Pour les références datées, les amendements ultérieurs ou les révisions de ces publications ne s'appliquent pas. Toutefois, les parties prenantes aux accords fondés sur la présente partie de l'ISO 5414 sont invitées à rechercher la possibilité d'appliquer les éditions les plus récentes des documents normatifs indiqués ci-après. Pour les références non datées, la dernière édition du document normatif en référence s'applique. Les membres de l'ISO et de la CEI possèdent le registre des Normes internationales en vigueur.

ISO 296, *Machines-outils — Cônes pour emmanchements d'outils à faible conicité*

ISO 297, *Cônes d'emmanchement d'outils à conicité 7/24 pour changement manuel*

ISO 3338-2, *Queues cylindriques d'outils à fraiser — Partie 2: Caractéristiques dimensionnelles des queues cylindriques à méplat*

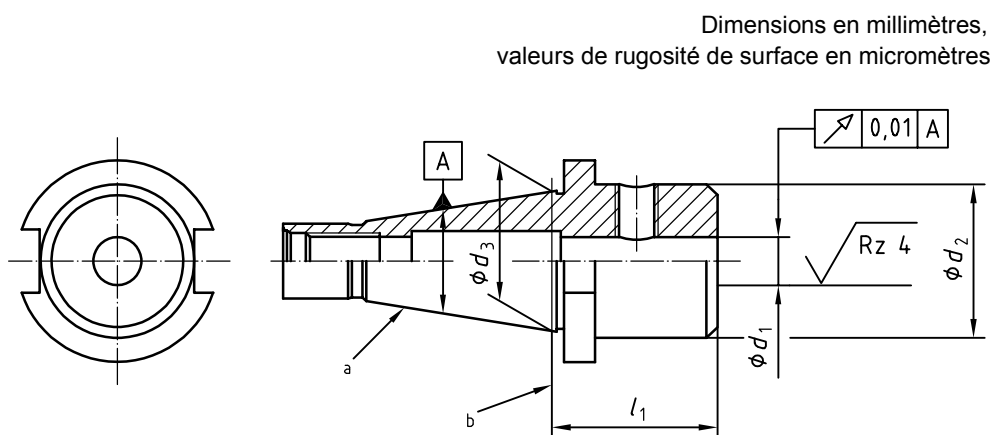
ISO 5413, *Machines-outils — Entraînement positif de cônes Morse*

ISO 7388-1, *Queues d'outils à conicité 7/24 pour changement automatique d'outils — Partie 1: Cônes n^{os} 40, 45 et 50 — Dimensions*

3 Mandrins à queue cône 7/24 pour changement manuel

3.1 Mandrins pour queues d'outils à méplat unique

Voir Figure 1 et Tableau 1.



a Cône 7/24 conformément à l'ISO 297

b Plan de jauge

iTeh STANDARD PREVIEW
(standards.iteh.ai)

Figure 1

[ISO 5414-2:2002](https://standards.iteh.ai/catalog/standards/sist/33b0fe62-45df-4db5-ae8f-f46be651b82a/iso-5414-2-2002)

<https://standards.iteh.ai/catalog/standards/sist/33b0fe62-45df-4db5-ae8f-f46be651b82a/iso-5414-2-2002>

Tableau 1

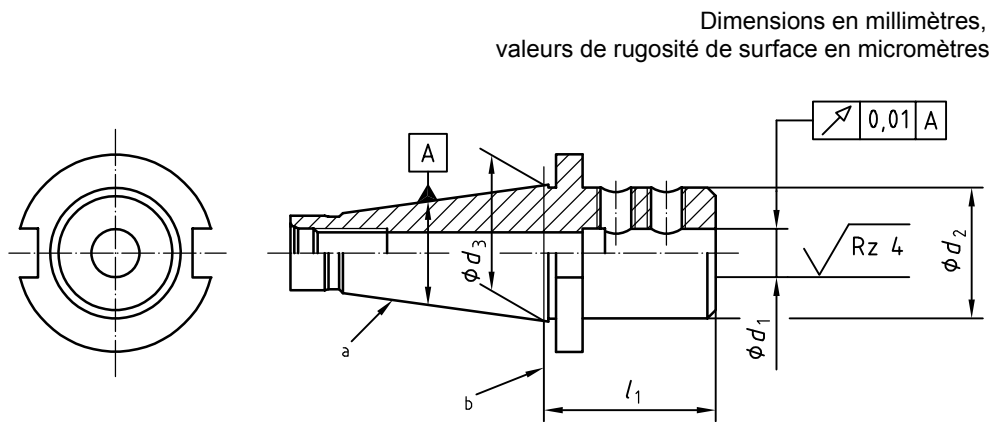
Dimensions en millimètres

Cône 7/24 n°	d_3	d_1 H5	d_2 $\begin{matrix} 0 \\ -1 \end{matrix}$	l_1^a
30	31,75	6	25	40
		8	28	
		10	35	
		12	42	
		14	44	50
		16	48	
		18	50	63
		20	52	
40	44,45	6	25	50
		8	28	
		10	35	
		12	42	
		14	44	63
		16	48	
		18	50	
		20	52	
45	57,15	6	25	50
		8	28	
		10	35	
		12	42	
		14	44	63
		16	48	
		18	50	
		20	52	
50	69,85	6	25	63
		8	28	
		10	35	
		12	42	
		14	44	
		16	48	
		18	50	
		20	52	

^a Pour certains dispositifs particuliers de prises d'outils, d'autres longueurs l_1 peuvent être envisagées.

3.2 Mandrins pour queues d'outils à double méplat

Voir Figure 2 et Tableau 2.



- a Cône 7/24 conformément à l'ISO 297
- b Plan de jauge

Figure 2
iTeh STANDARD PREVIEW
Tableau 2
(standards.iteh.ai)

Dimensions en millimètres

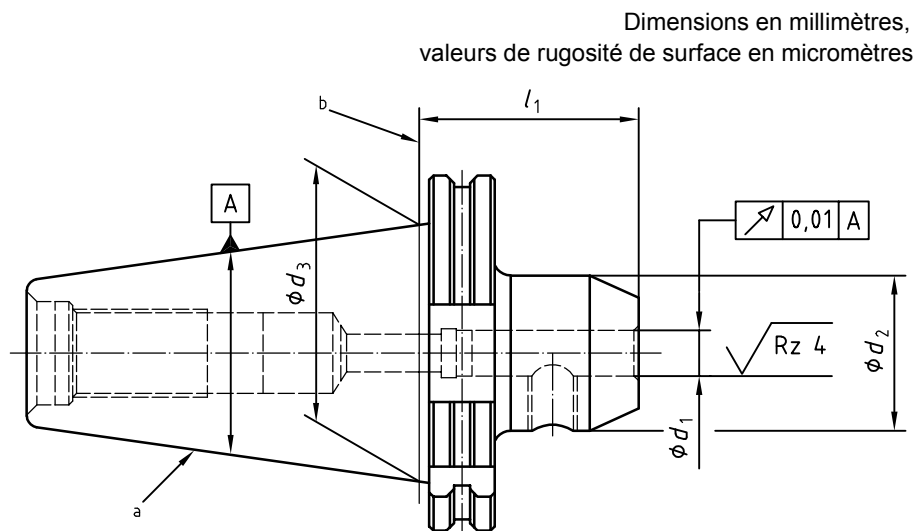
Cône 7/24 n°	d_3	d_1	d_2	l_1^a
40	44,45	25	65	90
		32	72	100
45	57,15	25	65	80
		32	72	max.
		40	80	
		50	90	
50	69,85	25	65	80
		32	72	max.
		40	80	
		50	90	
		63	130	115

^a Pour certains dispositifs particuliers de prises d'outils, d'autres longueurs l_1 peuvent être envisagées.

4 Mandrins pour queues d'outils pour changement automatique

4.1 Mandrins pour queues d'outils à méplat unique

Voir Figure 3 et Tableau 3.



iTeh STANDARD PREVIEW

a Cône 7/24 conformément à l'ISO 7388-1, sauf pour les cônes n° 30
(standards.iteh.ai)

b Plan de jauge

ISO 5414-2:2002

Figure 3

<https://standards.iteh.ai/catalog/standards/sist/33b0fe62-45df-4db5-ac8f-f46be651b82a/iso-5414-2-2002>