

INTERNATIONAL
STANDARD

ISO
20725

NORME
INTERNATIONALE

First edition
Première édition
2004-11-01

**Textile machinery — Condensers for
cotton spinning — Vocabulary and
principles of construction**

**Matériel pour l'industrie textile —
Condenseurs pour la filature du coton —
Vocabulaire et principes de construction**

iTeh STANDARDS ITW
(standards.itih.ai)

ISO 20725:2004

<https://standards.itih.ai/catalog/standards/sist/c361bdb9-bf14-49fa-a3da-f16f399f8b2b/iso-20725-2004>



Reference number
Numéro de référence
ISO 20725:2004(E/F)

© ISO 2004

PDF disclaimer

This PDF file may contain embedded typefaces. In accordance with Adobe's licensing policy, this file may be printed or viewed but shall not be edited unless the typefaces which are embedded are licensed to and installed on the computer performing the editing. In downloading this file, parties accept therein the responsibility of not infringing Adobe's licensing policy. The ISO Central Secretariat accepts no liability in this area.

Adobe is a trademark of Adobe Systems Incorporated.

Details of the software products used to create this PDF file can be found in the General Info relative to the file; the PDF-creation parameters were optimized for printing. Every care has been taken to ensure that the file is suitable for use by ISO member bodies. In the unlikely event that a problem relating to it is found, please inform the Central Secretariat at the address given below.

PDF – Exonération de responsabilité

Le présent fichier PDF peut contenir des polices de caractères intégrées. Conformément aux conditions de licence d'Adobe, ce fichier peut être imprimé ou visualisé, mais ne doit pas être modifié à moins que l'ordinateur employé à cet effet ne bénéficie d'une licence autorisant l'utilisation de ces polices et que celles-ci y soient installées. Lors du téléchargement de ce fichier, les parties concernées acceptent de fait la responsabilité de ne pas enfreindre les conditions de licence d'Adobe. Le Secrétariat central de l'ISO décline toute responsabilité en la matière.

Adobe est une marque déposée d'Adobe Systems Incorporated.

Les détails relatifs aux produits logiciels utilisés pour la création du présent fichier PDF sont disponibles dans la rubrique General Info du fichier; les paramètres de création PDF ont été optimisés pour l'impression. Toutes les mesures ont été prises pour garantir l'exploitation de ce fichier par les comités membres de l'ISO. Dans le cas peu probable où surviendrait un problème d'utilisation, veuillez en informer le Secrétariat central à l'adresse donnée ci-dessous.

iTeh STANDARD PREVIEW
(standards.iteh.ai)

ISO 20725:2004

<https://standards.iteh.ai/catalog/standards/sist/c361bdb9-bf14-49fa-a3da-f16f399f8b2b/iso-20725-2004>

© ISO 2004

The reproduction of the terms and definitions contained in this International Standard is permitted in teaching manuals, instruction booklets, technical publications and journals for strictly educational or implementation purposes. The conditions for such reproduction are: that no modifications are made to the terms and definitions; that such reproduction is not permitted for dictionaries or similar publications offered for sale; and that this International Standard is referenced as the source document.

With the sole exceptions noted above, no other part of this publication may be reproduced or utilized in any form or by any means, electronic or mechanical, including photocopying and microfilm, without permission in writing from either ISO at the address below or ISO's member body in the country of the requester.

La reproduction des termes et des définitions contenus dans la présente Norme internationale est autorisée dans les manuels d'enseignement, les modes d'emploi, les publications et revues techniques destinés exclusivement à l'enseignement ou à la mise en application. Les conditions d'une telle reproduction sont les suivantes: aucune modification n'est apportée aux termes et définitions; la reproduction n'est pas autorisée dans des dictionnaires ou publications similaires destinés à la vente; la présente Norme internationale est citée comme document source.

À la seule exception mentionnée ci-dessus, aucune partie de cette publication ne peut être reproduite ni utilisée sous quelque forme que ce soit et par aucun procédé, électronique ou mécanique, y compris la photocopie et les microfilms, sans l'accord écrit de l'ISO à l'adresse ci-après ou du comité membre de l'ISO dans le pays du demandeur.

ISO copyright office
Case postale 56 • CH-1211 Geneva 20
Tel. + 41 22 749 01 11
Fax + 41 22 749 09 47
E-mail copyright@iso.org
Web www.iso.org

Published in Switzerland/Publié en Suisse

Foreword

ISO (the International Organization for Standardization) is a worldwide federation of national standards bodies (ISO member bodies). The work of preparing International Standards is normally carried out through ISO technical committees. Each member body interested in a subject for which a technical committee has been established has the right to be represented on that committee. International organizations, governmental and non-governmental, in liaison with ISO, also take part in the work. ISO collaborates closely with the International Electrotechnical Commission (IEC) on all matters of electrotechnical standardization.

International Standards are drafted in accordance with the rules given in the ISO/IEC Directives, Part 2.

The main task of technical committees is to prepare International Standards. Draft International Standards adopted by the technical committees are circulated to the member bodies for voting. Publication as an International Standard requires approval by at least 75 % of the member bodies casting a vote.

Attention is drawn to the possibility that some of the elements of this document may be the subject of patent rights. ISO shall not be held responsible for identifying any or all such patent rights.

ISO 20725 was prepared by Technical Committee ISO/TC 72, *Textile machinery and machinery for dry-cleaning and industrial laundering*, Subcommittee SC 1, *Spinning preparatory, spinning, twisting and winding machinery and accessories*.

iTeh STANDARD PREVIEW
(standards.iteh.ai)

ISO 20725:2004

<https://standards.iteh.ai/catalog/standards/sist/c361bdb9-bf14-49fa-a3da-f16f399f8b2b/iso-20725-2004>

Avant-propos

L'ISO (Organisation internationale de normalisation) est une fédération mondiale d'organismes nationaux de normalisation (comités membres de l'ISO). L'élaboration des Normes internationales est en général confiée aux comités techniques de l'ISO. Chaque comité membre intéressé par une étude a le droit de faire partie du comité technique créé à cet effet. Les organisations internationales, gouvernementales et non gouvernementales, en liaison avec l'ISO participent également aux travaux. L'ISO collabore étroitement avec la Commission électrotechnique internationale (CEI) en ce qui concerne la normalisation électrotechnique.

Les Normes internationales sont rédigées conformément aux règles données dans les Directives ISO/CEI, Partie 2.

La tâche principale des comités techniques est d'élaborer les Normes internationales. Les projets de Normes internationales adoptés par les comités techniques sont soumis aux comités membres pour vote. Leur publication comme Normes internationales requiert l'approbation de 75 % au moins des comités membres votants.

L'attention est appelée sur le fait que certains des éléments du présent document peuvent faire l'objet de droits de propriété intellectuelle ou de droits analogues. L'ISO ne saurait être tenue pour responsable de ne pas avoir identifié de tels droits de propriété et averti de leur existence.

L'ISO 20725 a été élaborée par le comité technique ISO/TC 72, *Matériel pour l'industrie textile et machines pour le nettoyage à sec et la blanchisserie industrielle*, sous-comité SC 1, *Matériel de préparation de filature, de filature, de retordage et de bobinage, et accessoires*.

iTeh STANDARD PREVIEW
(standards.iteh.ai)

ISO 20725:2004

<https://standards.iteh.ai/catalog/standards/sist/c361bdb9-bf14-49fa-a3da-f16f399f8b2b/iso-20725-2004>

Textile machinery — Condensers for cotton spinning — Vocabulary and principles of construction

Matériel pour l'industrie textile — Condenseurs pour la filature du coton — Vocabulaire et principes de construction

Scope

This International Standard establishes a vocabulary of terms and principles of construction for condensers used in cotton spinning.

NOTE 1 In addition to terms and definitions used in English and French, two of the three official ISO languages, this International Standard gives the equivalent terms and definitions in the German language; these are published under the responsibility of the member body for Germany (DIN). However, only the terms and definitions given in the official languages can be considered as ISO terms and definitions.

NOTE 2 The design of the condensers is not limited to those shown in the figures of this International Standard, which are presented as examples of different types.

Domaine d'application

La présente Norme internationale établit un vocabulaire et les principes de construction relatifs aux condenseurs pour la filature du coton.

NOTE 1 En complément des termes en anglais et en français, deux des trois langues officielles de l'ISO, la présente Norme internationale donne les termes équivalents en allemand; ces termes sont publiés sous la responsabilité du Comité membre de l'Allemagne (DIN). Toutefois, seuls les termes et définitions donnés dans les langues officielles peuvent être considérés comme étant des termes et définitions de l'ISO.

NOTE 2 La conception des condenseurs n'est pas limitée à celle des figures de la présente Norme internationale, qui sont fournies à titre d'exemple pour différents types de condenseurs.

<https://standards.iteh.ai/catalog/standards/sist/c3618d87-6117-49fa-a3da-f16f399f8b2b/iso-20725-2004>

Terms and definitions

1 condenser
 machine for pneumatic transport and extraction of the fibre stock from the transport air, as well as for dust extraction

2 Designation of machine sides, dimensions

See Figures 1 and 2.

Termes et définitions

1 condenseur
 machine servant au transport pneumatique de la matière fibreuse, à isoler celle-ci du flux d'air résultant du transport et à la dépoussiérer

2 Désignation des côtés de la machine, dimensions

Voir Figures 1 et 2.

Begriffe und Definitionen

1 Kondenser
 Maschine zum pneumatischen Transport und zum Ausscheiden des Fasergutes aus der Förderluft sowie zum Entstauben bei Baumwolle

2 Bezeichnung der Maschinenseiten, Maßangaben

Siehe Bilder 1 und 2.

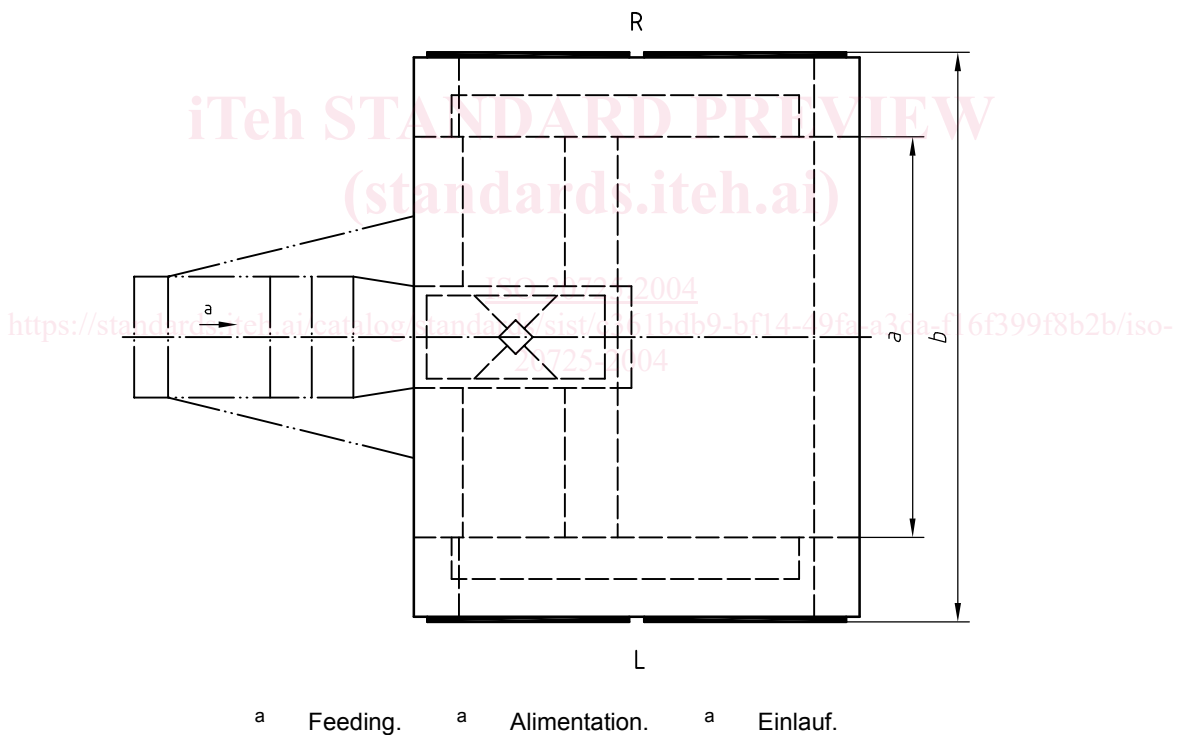


Figure 1
Bild 1

2.1 right side
R

side of the machine which, when looking in the direction opposite to that of the fibre flow, is situated on the right

2.1 côté droit
R

côté droit de la machine en regardant dans le sens opposé au mouvement des fibres

2.1 rechte Seite
R

Seite der Maschine, die, gegen den Faserfluss gesehen, rechts liegt

2.2 left side

L

side of the machine which, when looking in the direction opposite to that of the fibre flow, is situated on the left

2.2 côté gauche

L

côté gauche de la machine en regardant dans le sens opposé au mouvement des fibres

2.2 linke Seite

L

Seite der Maschine, die, gegen den Faserfluss gesehen, links liegt

2.3 machine length

l

length without connecting stub

2.3 longueur de la machine

l

longueur à l'exclusion du bras de raccordement

2.3 Maschinenlänge

l

Länge ohne Anschlussstutzen

2.4 machine width

b

total width, including safeguards

2.4 largeur de la machine

b

largeur totale, y compris les dispositifs de protection

2.4 Maschinenbreite

b

Gesamtbreite des Auflegetisches

2.5 inner frame width

a

inner distance between frames

2.5 largeur intérieure du bâti

a

distance intérieure entre les bâtis

2.5 lichte Gestellweite

a

Innenabstand zwischen den Maschinengestellen

3 Constructional components

See Figure 2.

3 Éléments constitutifs

Voir Figure 2.

3 Bauteile

Siehe Bild 2.

3.1 dust cage

perforated drum under suction draught for separation of the fibre stock from the transport air

3.1 dépoussiéreur

tambour perforé sous tirage par aspiration, servant à la séparation de la matière fibreuse du flux d'air résultant du transport

3.1 Siebtrommel

unter Saugzug stehende gelochte Trommel zum Trennen von Fasergut und Förderluft

3.2 fan

device for generating the suction draught in the **dust cage** (3.1)

NOTE The fan may also be located outside the machine.

3.2 ventilateur

dispositif servant à générer le tirage par aspiration dans le **dépoussiéreur** (3.1)

NOTE Le ventilateur peut également être situé hors de la machine.

3.2 Ventilator

Einrichtung zum Erzeugen des Saugzuges in der **Siebtrommel** (3.1)

ANMERKUNG Der Ventilator kann auch außerhalb der Maschine angebracht sein.

3.3 stripper roll

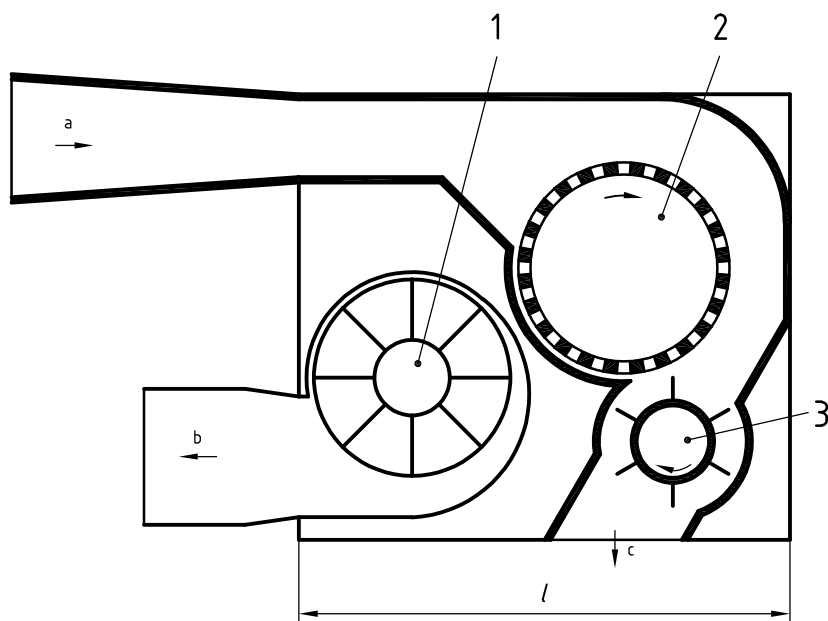
roll for taking off the fibre stock from the **dust cage** (3.1)

3.3 roue à aubes à serrure

cylindre servant à séparer la matière fibreuse du **dépoussiéreur** (3.1)

3.3 Schleusenwalze

Walze zum Abnehmen des Fasergutes von der **Siebtrommel** (3.1)



Key

- 1 fan
- 2 dust cage
- 3 stripper roll
- a Feeding.
- b Air outlet.
- c Delivery.

Légende

- 1 ventilateur
- 2 dépoussiéreur
- 3 roue à aubes à serrure
- a Alimentation.
- b Sortie d'air.
- c Sortie.

Legende

- 1 Ventilator
- 2 Siebtrommel
- 3 Schleusenwalze
- a Einlauf.
- b Luftaustritt.
- c Auslauf.

Figure 2
Bild 2

<https://standards.iteh.ai/catalog/standards/sis/c361bdb9-bf14-49fa-a3da-f16f399f8b2b/iso-20725-2004>

Annex A
(normative)

Principles of construction

A.1 Nominal width

Nominal width is equivalent to the inner frame width (2.5). See Figure 1.

Annexe A
(normative)

Principes de construction

A.1 Largeur nominale

La largeur nominale est la largeur intérieure du bâti (2.5). Voir Figure 1.

iTeh STANDARD PREVIEW
(standards.iteh.ai)

ISO 20725:2004

<https://standards.iteh.ai/catalog/standards/sist/c361bdb9-bf14-49fa-a3da-f16f399f8b2b/iso-20725-2004>

Symbols list
Liste des symboles

<i>a</i>	2.5
<i>b</i>	2.4
<i>l</i>	2.3
L	2.2
R	2.1

iTeh STANDARD PREVIEW
(standards.iteh.ai)

ISO 20725:2004

<https://standards.iteh.ai/catalog/standards/sist/c361bdb9-bf14-49fa-a3da-f16f399f8b2b/iso-20725-2004>