

INTERNATIONAL
STANDARD

ISO
20726

NORME
INTERNATIONALE

First edition
Première édition
2004-11-01

**Textile machinery — Hopper feeders for
cotton spinning — Vocabulary and
principles of construction**

**Matériel pour l'industrie textile —
Chargeuses pour la filature du coton —
Vocabulaire et principes de construction**

iTeh STANDARDS ITY
(standards.itih.ai)

ISO 20726:2004

<https://standards.itih.ai/catalog/standards/sist/c365b5dc-ac07-425b-8bdb-c6a739a721ff/iso-20726-2004>



Reference number
Numéro de référence
ISO 20726:2004(E/F)

© ISO 2004

PDF disclaimer

This PDF file may contain embedded typefaces. In accordance with Adobe's licensing policy, this file may be printed or viewed but shall not be edited unless the typefaces which are embedded are licensed to and installed on the computer performing the editing. In downloading this file, parties accept therein the responsibility of not infringing Adobe's licensing policy. The ISO Central Secretariat accepts no liability in this area.

Adobe is a trademark of Adobe Systems Incorporated.

Details of the software products used to create this PDF file can be found in the General Info relative to the file; the PDF-creation parameters were optimized for printing. Every care has been taken to ensure that the file is suitable for use by ISO member bodies. In the unlikely event that a problem relating to it is found, please inform the Central Secretariat at the address given below.

PDF – Exonération de responsabilité

Le présent fichier PDF peut contenir des polices de caractères intégrées. Conformément aux conditions de licence d'Adobe, ce fichier peut être imprimé ou visualisé, mais ne doit pas être modifié à moins que l'ordinateur employé à cet effet ne bénéficie d'une licence autorisant l'utilisation de ces polices et que celles-ci y soient installées. Lors du téléchargement de ce fichier, les parties concernées acceptent de fait la responsabilité de ne pas enfreindre les conditions de licence d'Adobe. Le Secrétariat central de l'ISO décline toute responsabilité en la matière.

Adobe est une marque déposée d'Adobe Systems Incorporated.

Les détails relatifs aux produits logiciels utilisés pour la création du présent fichier PDF sont disponibles dans la rubrique General Info du fichier; les paramètres de création PDF ont été optimisés pour l'impression. Toutes les mesures ont été prises pour garantir l'exploitation de ce fichier par les comités membres de l'ISO. Dans le cas peu probable où surviendrait un problème d'utilisation, veuillez en informer le Secrétariat central à l'adresse donnée ci-dessous.

iTeh STANDARD PREVIEW
(standards.iteh.ai)

ISO 20726:2004

<https://standards.iteh.ai/catalog/standards/sist/c365b5dc-ac07-425b-8bdb-c6a739a721ff/iso-20726-2004>

© ISO 2004

The reproduction of the terms and definitions contained in this International Standard is permitted in teaching manuals, instruction booklets, technical publications and journals for strictly educational or implementation purposes. The conditions for such reproduction are: that no modifications are made to the terms and definitions; that such reproduction is not permitted for dictionaries or similar publications offered for sale; and that this International Standard is referenced as the source document.

With the sole exceptions noted above, no other part of this publication may be reproduced or utilized in any form or by any means, electronic or mechanical, including photocopying and microfilm, without permission in writing from either ISO at the address below or ISO's member body in the country of the requester.

La reproduction des termes et des définitions contenus dans la présente Norme internationale est autorisée dans les manuels d'enseignement, les modes d'emploi, les publications et revues techniques destinés exclusivement à l'enseignement ou à la mise en application. Les conditions d'une telle reproduction sont les suivantes: aucune modification n'est apportée aux termes et définitions; la reproduction n'est pas autorisée dans des dictionnaires ou publications similaires destinés à la vente; la présente Norme internationale est citée comme document source.

À la seule exception mentionnée ci-dessus, aucune partie de cette publication ne peut être reproduite ni utilisée sous quelque forme que ce soit et par aucun procédé, électronique ou mécanique, y compris la photocopie et les microfilms, sans l'accord écrit de l'ISO à l'adresse ci-après ou du comité membre de l'ISO dans le pays du demandeur.

ISO copyright office
Case postale 56 • CH-1211 Geneva 20
Tel. + 41 22 749 01 11
Fax + 41 22 749 09 47
E-mail copyright@iso.org
Web www.iso.org

Published in Switzerland/Publié en Suisse

Foreword

ISO (the International Organization for Standardization) is a worldwide federation of national standards bodies (ISO member bodies). The work of preparing International Standards is normally carried out through ISO technical committees. Each member body interested in a subject for which a technical committee has been established has the right to be represented on that committee. International organizations, governmental and non-governmental, in liaison with ISO, also take part in the work. ISO collaborates closely with the International Electrotechnical Commission (IEC) on all matters of electrotechnical standardization.

International Standards are drafted in accordance with the rules given in the ISO/IEC Directives, Part 2.

The main task of technical committees is to prepare International Standards. Draft International Standards adopted by the technical committees are circulated to the member bodies for voting. Publication as an International Standard requires approval by at least 75 % of the member bodies casting a vote.

Attention is drawn to the possibility that some of the elements of this document may be the subject of patent rights. ISO shall not be held responsible for identifying any or all such patent rights.

ISO 20726 was prepared by Technical Committee ISO/TC 72, *Textile machinery and machinery for dry-cleaning and industrial laundering*, Subcommittee SC 1, *Spinning preparatory, spinning, twisting and winding machinery and accessories*.

iTeh STANDARD PREVIEW
(standards.iteh.ai)

ISO 20726:2004

<https://standards.iteh.ai/catalog/standards/sist/c365b5dc-ac07-425b-8bdb-c6a739a721ff/iso-20726-2004>

Avant-propos

L'ISO (Organisation internationale de normalisation) est une fédération mondiale d'organismes nationaux de normalisation (comités membres de l'ISO). L'élaboration des Normes internationales est en général confiée aux comités techniques de l'ISO. Chaque comité membre intéressé par une étude a le droit de faire partie du comité technique créé à cet effet. Les organisations internationales, gouvernementales et non gouvernementales, en liaison avec l'ISO participent également aux travaux. L'ISO collabore étroitement avec la Commission électrotechnique internationale (CEI) en ce qui concerne la normalisation électrotechnique.

Les Normes internationales sont rédigées conformément aux règles données dans les Directives ISO/CEI, Partie 2.

La tâche principale des comités techniques est d'élaborer les Normes internationales. Les projets de Normes internationales adoptés par les comités techniques sont soumis aux comités membres pour vote. Leur publication comme Normes internationales requiert l'approbation de 75 % au moins des comités membres votants.

L'attention est appelée sur le fait que certains des éléments du présent document peuvent faire l'objet de droits de propriété intellectuelle ou de droits analogues. L'ISO ne saurait être tenue pour responsable de ne pas avoir identifié de tels droits de propriété et averti de leur existence.

L'ISO 20726 a été élaborée par le comité technique ISO/TC 72, *Matériel pour l'industrie textile et machines pour le nettoyage à sec et la blanchisserie industrielle*, sous-comité SC 1, *Matériel de préparation de filature, de filature, de retordage et de bobinage, et accessoires*.

iTeh STANDARD PREVIEW
(standards.iteh.ai)

[ISO 20726:2004](https://standards.iteh.ai/catalog/standards/sist/c365b5dc-ac07-425b-8bdb-c6a739a721ff/iso-20726-2004)

<https://standards.iteh.ai/catalog/standards/sist/c365b5dc-ac07-425b-8bdb-c6a739a721ff/iso-20726-2004>

Textile machinery — Hopper feeders for cotton spinning — Vocabulary and principles of construction

Matériel pour l'industrie textile — Chargeuses pour la filature du coton — Vocabulaire et principes de construction

Scope

This International Standard establishes a vocabulary of terms and principles of construction for hopper feeders used in cotton spinning.

NOTE 1 In addition to terms and definitions used in English and French, two of the three official ISO languages, this International Standard gives the equivalent terms and definitions in German; these are published under the responsibility of the member body for Germany (DIN). However, only the terms and definitions given in the official languages can be considered as ISO terms and definitions.

NOTE 2 The design of hopper feeders is not limited to those shown in the figures of this International Standard, which are presented as examples of different types.

Domaine d'application

La présente Norme internationale établit un vocabulaire et les principes de construction relatifs aux chargeuses pour la filature du coton.

NOTE 1 En complément des termes en anglais et en français, deux des trois langues officielles de l'ISO, la présente Norme internationale donne les termes équivalents en allemand; ces termes sont publiés sous la responsabilité du Comité membre de l'Allemagne (DIN). Toutefois, seuls les termes et définitions donnés dans les langues officielles peuvent être considérés comme étant des termes et définitions de l'ISO.

NOTE 2 La conception des chargeuses n'est pas limitée à celle des figures de la présente Norme internationale, qui sont fournies à titre d'exemple pour différents types de chargeuses.

<https://standards.iteh.ai/catalog/standards/sist/c365b5de-ac67-425b-8bdb-c6a739a721ff/iso-20726-2004>

Terms and definitions

Termes et définitions

Begriffe und Definitionen

1 hopper feeder
 machine for opening and blending the fibre stock as well as for pre-cleaning and dedusting of cotton

1 chargeuse
 machine servant à ouvrir et à mélanger la matière fibreuse, mais aussi à prénettoyer et à dépoussiérer le coton

1 Kastenspeiser
 Maschine zum Auflösen und Mischen des Fasergutes sowie zum Vorreinigen und Entstauben der Baumwolle

2 Designation of machine sides, dimensions

2 Désignation des côtés de la machine, dimensions

2 Bezeichnung der Maschinen, Maßangaben

See Figures 1 and 2.

Voir Figures 1 et 2.

Siehe Bilder 1 und 2.

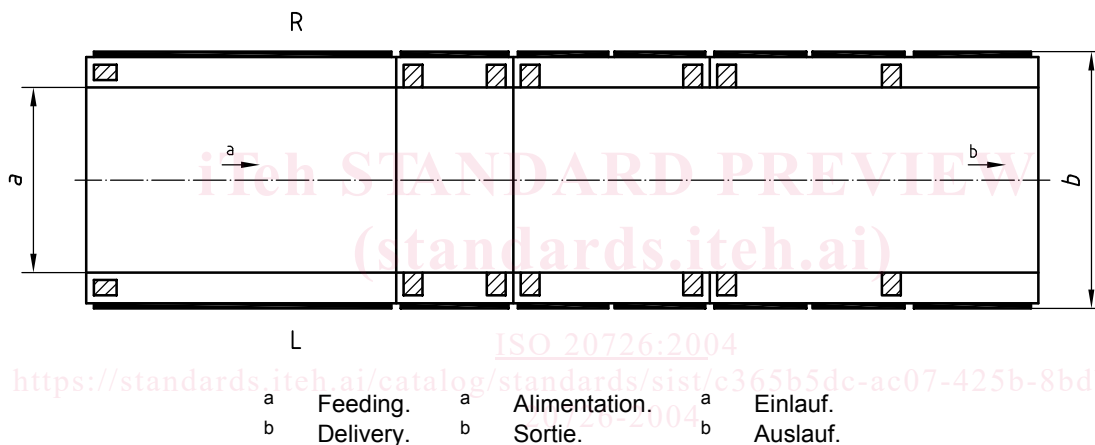


Figure 1
Bild 1

2.1 right side

R
 side of the machine which, when looking in the direction opposite to that of the fibre flow, is situated on the right

2.1 côté droit

R
 côté droit de la machine en regardant dans le sens opposé au mouvement des fibres

2.1 rechte Seite

R
 Seite der Maschine, die, gegen den Faserfluss gesehen, rechts liegt

2.2 left side

L
 side of the machine which, when looking in the direction opposite to that of the fibre flow, is situated on the left

2.2 côté gauche

L
 côté gauche de la machine en regardant dans le sens opposé au mouvement des fibres

2.2 linke Seite

L
 Seite der Maschine, die, gegen den Faserfluss gesehen, links liegt

**2.3
machine length**

l_1

front edge of the **hopper feeder** (1) up to the supply of the **feed table** (3.1)

**2.3
longueur de la machine**

l_1

longueur comprise entre l'arête avant de la **chargeuse** (1) et le raccord de la **table de chargement** (3.1)

**2.3
Maschinenlänge**

l_1

Länge von Vorderkante des **Kastenspeisers** (1) bis Anschluss des **Auflegetisches** (3.1)

**2.4
feed table length**

l_2

total length of the **feed table** (3.1)

**2.4
longueur de la table de chargement**

l_2

longueur totale de la **table de chargement** (3.1)

**2.4
Auflegetischlänge**

l_2

Gesamtlänge des **Auflegetisches** (3.1)

**2.5
machine width**

b

total width of the machine, including safeguards

**2.5
largeur de la machine**

b

largeur totale, y compris les dispositifs de protection

**2.5
Maschinenbreite**

b

Gesamtbreite einschließlich Schutzverkleidung

**2.6
inner frame width**

a

inner distance between frames

**2.6
largeur intérieure du bâti**

a

distance intérieure entre les bâtis

**2.6
lichte Gestellweite**

a

Innenabstand zwischen den Maschinengestellen

iTeh STANDARD PREVIEW
(standards.iteh.ai)

ISO 20726:2004

<https://standards.iteh.ai/catalog/standards/sist/c365b5dc-ac07-425b-8bdb-c6a739a721ff/iso-20726-2004>

3 Constructional components

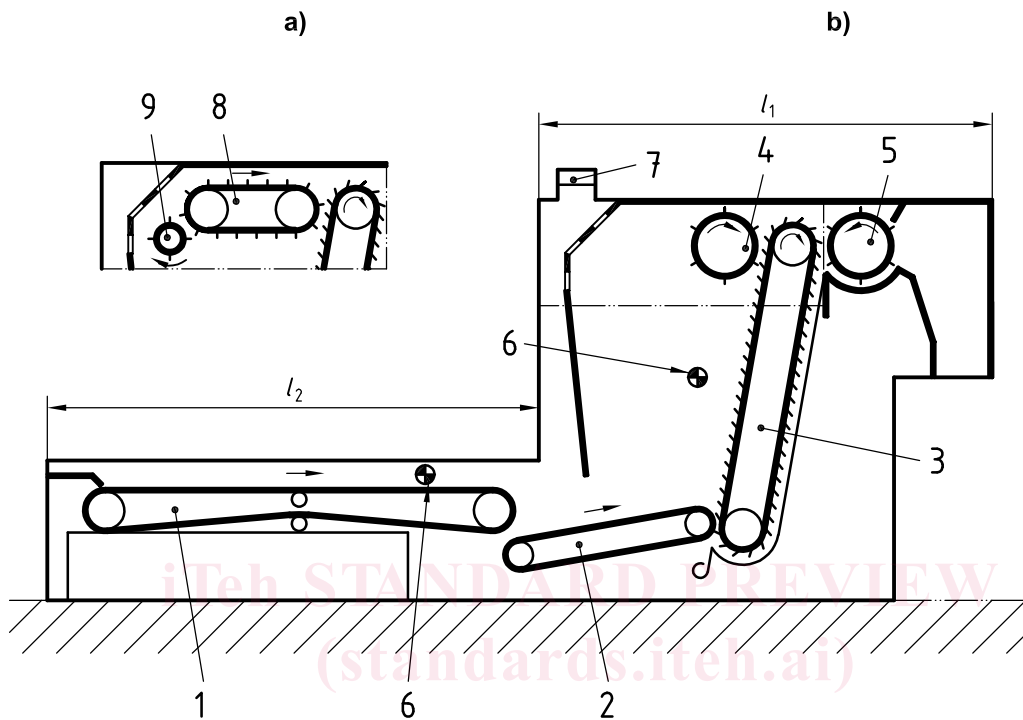
See Figure 2.

3 Éléments constitutifs

Voir Figure 2.

3 Bauteile

Siehe Bild 2.



Key	Légende	Legende
1 fee table	1 table de chargement	1 Auflegetisch
2 feed lattice	2 tablier de chargement	2 Zuführtisch
3 spiked lattice	3 tablier à pointes	3 Nadellattentuch
4 evener roll	4 cylindre égalisateur	4 Rückstreichwalze
5 stripper roll	5 cylindre détacheur	5 Abstreichwalze
6 light barrier	6 barrage photoélectrique	6 Lichtschranke
7 suction pipe	7 tuyau d'aspiration	7 Absangstutzen
8 evener lattice	8 tablier égalisateur	8 Rückstreichtisch
9 cleaning roll	9 cylindre nettoyeur	9 Putzwalze

a) Design with evener lattice

b) Design with evener roll

a) Modèle avec tablier égalisateur

b) Modèle avec cylindre égalisateur

a) Ausführung mit Rückstreichtisch

b) Ausführung mit Rückstreichwalze

Figure 2
Bild 2

3.1 feed table

device for putting on and feeding the fibre stock to the **feed lattice** (3.2) by means of a feed apron

3.1 table de chargement

dispositif servant à la mise en place de la matière fibreuse et à son approvisionnement sur le **tablier de chargement** (3.2) au moyen d'un manchon de chargement

3.1 Auflegetisch

Vorrichtung zum Auflegen und Zuführen des Fasergutes zum **Zuführtisch** (3.2) mittels Auflegeband

3.2**feed lattice**

device for feeding the fibre stock to the **spiked lattice** (3.3) by means of a feed belt

3.2**tablier de chargement**

dispositif servant à approvisionner en matière fibreuse le **tablier à pointes** (3.3) au moyen d'un ruban d'alimentation

3.2**Zuführtisch**

Vorrichtung zum Zuführen des Fasergutes zum **Nadellattentuch** (3.3) mittels Zuführband

3.3**spiked lattice**

device for opening the fibre stock and guiding it to the **stripper roll** (3.5)

3.3**tablier à pointes**

dispositif servant à ouvrir la matière fibreuse et à la guider vers le **cylindre détacheur** (3.5)

3.3**Nadellattentuch**

Vorrichtung zum Auflösen und Führen des Fasergutes an die **Abstreichwalze** (3.5)

3.4**evener device**

device for opening the fibre stock and partially throwing it back into the box [**evener roll** (3.4.1) or **evener lattice** (3.4.2) with **cleaning roll** (3.4.3)]

3.4**dispositif égalisateur**

dispositif servant à ouvrir la matière fibreuse et à la rejeter en partie dans la boîte [**cylindre égalisateur** (3.4.1), ou **tablier égalisateur** (3.4.2) avec **cylindre nettoyeur** (3.4.3)]

3.4**Rückstreichvorrichtung**

Vorrichtung zum Auflösen und zum teilweise Zurückwerfen des Fasergutes in den Kasten [**Rückstreichwalze** (3.4.1) oder **Rückstreichtisch** (3.4.2) mit **Putzwalze** (3.4.3)]

3.4.1**evener roll**

roll equipped with steel pins

3.4.1**cylindre égalisateur**

cylindre muni de picots en acier

3.4.1**Rückstreichwalze**

mit Nadeln und/oder Streifen versehene Walze

3.4.2**evener lattice**

lattice equipped with spikes and adjustable with relation to the **spiked lattice** (3.3)

3.4.2**tablier égalisateur**

tablier muni de pointes et réglable en fonction du **tablier à pointes** (3.3)

3.4.2**Rückstreichtisch**

mit Nadeln versehenes Lattentuch, gegenüber dem **Nadellattentuch** (3.3) verstellbar

3.4.3**cleaning roll**

roll provided with sheet wings and/or strips for cleaning the **evener lattice** (3.4.2)

3.4.3**cylindre nettoyeur**

cylindre muni d'ailes de tôle et/ou de lames, servant à nettoyer le **tablier égalisateur** (3.4.2)

3.4.3**Putzwalze**

mit Blechflügeln und/oder Streifen versehen Walze zum Reinigen des **Rückstreichtisches** (3.4.2)

3.5**stripper roll**

roll provided with spikes and/or strips for taking over the fibre stock from the **spiked lattice** (3.3)

3.5**cylindre détacheur**

cylindre muni de pointes et/ou de lames, qui reçoit la matière fibreuse après que celle-ci est passée par le **tablier à pointes** (3.3)

3.5**Abstreichwalze**

mit Nadeln und/oder Streifen versehene Walze zum Abnehmen des Fasergutes vom **Nadellattentuch** (3.3)

3.6
light barrier
filling level control device

3.6
barrage photoélectrique
dispositif de contrôle du niveau de
remplissage

3.6
Lichtschranke
Füllgrad-Reguliereinrichtung

3.7
suction pipe
connection for dust suction

3.7
tuyau d'aspiration
raccord pour l'aspiration de la
poussière

3.7
Absaugstutzen
Anschluss für Staubabsaugung

iTeh STANDARD PREVIEW
(standards.iteh.ai)

ISO 20726:2004

<https://standards.iteh.ai/catalog/standards/sist/c365b5dc-ac07-425b-8bdb-c6a739a721ff/iso-20726-2004>