

---

---

**Textiles — Comportement au feu —  
Détermination de la facilité d'allumage  
d'éprouvettes orientées verticalement**

*Textile fabrics — Burning behaviour — Determination of ease of ignition  
of vertically oriented specimens*

iTeh Standards  
(<https://standards.itih.ai>)  
Document Preview

[ISO 6940:2004](https://standards.itih.ai/catalog/standards/iso/93d76c8e-1dac-416f9408-24b49f21ec3/iso-6940-2004)

<https://standards.itih.ai/catalog/standards/iso/93d76c8e-1dac-416f9408-24b49f21ec3/iso-6940-2004>



**PDF — Exonération de responsabilité**

Le présent fichier PDF peut contenir des polices de caractères intégrées. Conformément aux conditions de licence d'Adobe, ce fichier peut être imprimé ou visualisé, mais ne doit pas être modifié à moins que l'ordinateur employé à cet effet ne bénéficie d'une licence autorisant l'utilisation de ces polices et que celles-ci y soient installées. Lors du téléchargement de ce fichier, les parties concernées acceptent de fait la responsabilité de ne pas enfreindre les conditions de licence d'Adobe. Le Secrétariat central de l'ISO décline toute responsabilité en la matière.

Adobe est une marque déposée d'Adobe Systems Incorporated.

Les détails relatifs aux produits logiciels utilisés pour la création du présent fichier PDF sont disponibles dans la rubrique General Info du fichier; les paramètres de création PDF ont été optimisés pour l'impression. Toutes les mesures ont été prises pour garantir l'exploitation de ce fichier par les comités membres de l'ISO. Dans le cas peu probable où surviendrait un problème d'utilisation, veuillez en informer le Secrétariat central à l'adresse donnée ci-dessous.

**iTeh Standards**  
**(<https://standards.itih.ai>)**  
**Document Preview**

[ISO 6940:2004](https://standards.itih.ai/catalog/standards/iso/93d76c8e-1dac-416f-9408-24b49f21ec3/iso-6940-2004)

<https://standards.itih.ai/catalog/standards/iso/93d76c8e-1dac-416f-9408-24b49f21ec3/iso-6940-2004>

© ISO 2004

Droits de reproduction réservés. Sauf prescription différente, aucune partie de cette publication ne peut être reproduite ni utilisée sous quelque forme que ce soit et par aucun procédé, électronique ou mécanique, y compris la photocopie et les microfilms, sans l'accord écrit de l'ISO à l'adresse ci-après ou du comité membre de l'ISO dans le pays du demandeur.

ISO copyright office  
Case postale 56 • CH-1211 Geneva 20  
Tel. + 41 22 749 01 11  
Fax + 41 22 749 09 47  
E-mail [copyright@iso.org](mailto:copyright@iso.org)  
Web [www.iso.org](http://www.iso.org)

Publié en Suisse

## Sommaire

Page

1	Domaine d'application .....	1
2	Références normatives .....	1
3	Termes et définitions .....	1
4	Principe .....	2
5	Appareillage .....	2
6	Précautions .....	3
7	Échantillonnage .....	3
8	Atmosphère de conditionnement et d'essai .....	5
9	Mise en place de l'appareillage .....	7
10	Mode opératoire d'essai .....	10
11	Calcul du temps d'allumage moyen .....	11
12	Fidélité .....	11
13	Rapport d'essai .....	11
	<b>Annexe A (normative) Description et construction du brûleur .....</b>	<b>13</b>
	<b>Annexe B (informative) Calcul du temps moyen d'allumage — Exemple de calcul .....</b>	<b>14</b>
	<b>Annexe C (informative) Techniques expérimentales .....</b>	<b>15</b>

## Document Preview

[ISO 6940:2004](https://standards.iteh.ai/iso/93d76c8e-1dac-416f-9408-24b4f9f21ec3/iso-6940-2004)

<https://standards.iteh.ai/catalog/standards/iso/93d76c8e-1dac-416f-9408-24b4f9f21ec3/iso-6940-2004>

## Avant-propos

L'ISO (Organisation internationale de normalisation) est une fédération mondiale d'organismes nationaux de normalisation (comités membres de l'ISO). L'élaboration des Normes internationales est en général confiée aux comités techniques de l'ISO. Chaque comité membre intéressé par une étude a le droit de faire partie du comité technique créé à cet effet. Les organisations internationales, gouvernementales et non gouvernementales, en liaison avec l'ISO participent également aux travaux. L'ISO collabore étroitement avec la Commission électrotechnique internationale (CEI) en ce qui concerne la normalisation électrotechnique.

Les Normes internationales sont rédigées conformément aux règles données dans les Directives ISO/CEI, Partie 2.

La tâche principale des comités techniques est d'élaborer les Normes internationales. Les projets de Normes internationales adoptés par les comités techniques sont soumis aux comités membres pour vote. Leur publication comme Normes internationales requiert l'approbation de 75 % au moins des comités membres votants.

L'attention est appelée sur le fait que certains des éléments du présent document peuvent faire l'objet de droits de propriété intellectuelle ou de droits analogues. L'ISO ne saurait être tenue pour responsable de ne pas avoir identifié de tels droits de propriété et averti de leur existence.

L'ISO 6940 a été élaborée par le comité technique ISO/TC 38, *Textiles*, sous-comité SC 19, *Comportement au feu des textiles et des produits textiles*.

Cette deuxième édition annule et remplace la première édition (ISO 6940:1984), dont elle constitue une révision technique. Elle incorpore également l'Amendement ISO 6940:1984/Amd.1:1993.

[ISO 6940:2004](https://standards.iteh.ai/iso/93d76c8e-1dac-416f-9408-24b4f9f21ec3/iso-6940-2004)

<https://standards.iteh.ai/catalog/standards/iso/93d76c8e-1dac-416f-9408-24b4f9f21ec3/iso-6940-2004>

## Introduction

La méthode décrite dans le présent document est l'une des deux méthodes très proches utilisées pour les essais d'inflammabilité des étoffes. Elle permet de déterminer la «facilité d'allumage» (le vocabulaire en rapport avec ce terme est défini dans l'ISO 4880); l'autre méthode mesurant la «durée de propagation de flamme» (voir l'ISO 6941).

**iTeh Standards**  
**(<https://standards.itih.ai>)**  
**Document Preview**

[ISO 6940:2004](https://standards.itih.ai/catalog/standards/iso/93d76c8e-1dac-416f-9408-24b4f9f21ec3/iso-6940-2004)

<https://standards.itih.ai/catalog/standards/iso/93d76c8e-1dac-416f-9408-24b4f9f21ec3/iso-6940-2004>



# Textiles — Comportement au feu — Détermination de la facilité d'allumage d'éprouvettes orientées verticalement

## 1 Domaine d'application

La présente Norme internationale spécifie une méthode permettant de mesurer la facilité d'allumage des étoffes et produits industriels orientés verticalement par rapport à une flamme définie de petite taille; il peut s'agir d'étoffes simples ou complexes (textiles enduits, ouatés, multicouches, en sandwich et autres structures similaires).

Cette méthode permet d'évaluer les propriétés des étoffes en réaction à un contact avec une flamme dans des conditions contrôlées. Les résultats ne sont pas transposables aux situations avec apport d'air réduit ou d'exposition à des sources importantes de chaleur intense.

L'influence des coutures sur le comportement des étoffes peut être déterminée à l'aide de cette méthode, en incluant la couture dans l'éprouvette de façon à la soumettre à la flamme d'essai. Il convient autant que possible de soumettre les garnitures à l'essai comme éléments de l'assemblage d'étoffe avec lequel elles sont ou seront utilisées.

## 2 Références normatives

Les documents de référence suivants sont indispensables pour l'application du présent document. Pour les références datées, seule l'édition citée s'applique. Pour les références non datées, la dernière édition du document de référence s'applique (y compris les éventuels amendements).

ISO 4880, *Comportement au feu des textiles et des produits textiles — Vocabulaire*

ISO 6941, *Textiles — Comportement au feu — Détermination des propriétés de propagation de flamme d'éprouvettes orientées verticalement*

## 3 Termes et définitions

Pour les besoins du présent document, les termes et définitions suivants s'appliquent.

### 3.1

#### **durée d'application de flamme**

durée pendant laquelle la flamme d'allumage est appliquée à l'éprouvette

### 3.2

#### **durée de persistance de flamme**

#### **durée de flamme**

durée pendant laquelle un matériau continue à flamber dans des conditions d'essai spécifiées, après retrait de la source d'allumage

NOTE La durée de persistance de flamme est mesurée à la seconde près et il convient que les durées inférieures à 1,0 s soient inscrites comme égales à zéro.

### 3.3

#### **allumage**

démarrage d'une combustion

### 3.4

#### **combustion soutenue**

réaction de l'éprouvette se consumant avec une durée de persistance de flamme supérieure ou égale à 5 s ou avec des flammes atteignant le bord supérieur ou les bords verticaux en moins de 5 s

### 3.5

#### **temps minimal d'allumage**

durée minimale d'exposition d'un matériau à une source d'allumage pour obtenir une combustion soutenue dans des conditions d'essai spécifiées

## 4 Principe

Une flamme d'allumage définie provenant d'un brûleur spécifié est mise en contact avec la surface ou le bord inférieur d'éprouvettes textiles en position verticale.

Le temps moyen d'allumage est déterminé à partir de la moyenne pondérée des durées mesurées entre le moment d'application de flamme et l'allumage des éprouvettes.

## 5 Appareillage

**5.1 Support**, conçu et construit pour maintenir le brûleur à gaz (5.2, voir Figure 1) et le porte-éprouvette (5.3, voir Figure 2) dans l'orientation relative spécifiée (voir Figure 3).

**5.2 Brûleur à gaz**, conforme à la description de l'Annexe A, pouvant être déplacé de sa position d'attente, dans laquelle son extrémité se trouve à au moins 75 mm de l'éprouvette, à sa position de fonctionnement horizontale ou inclinée, voir Figure 3.

**5.3 Porte-éprouvette**, constitué d'un cadre rectangulaire en métal, de 190 mm de longueur et 70 mm de largeur, dont chaque coin est muni d'un picot de maintien de l'éprouvette, voir Figure 2. Les picots de maintien de l'éprouvette ont un diamètre maximal de 2 mm et une longueur minimale de 26 mm.

<https://standards.iteh.ai/catalog/standards/iso/93d76c8e-1dac-416f9408-24b4f9f21ec3/iso-6940-2004>  
NOTE Il peut être nécessaire d'utiliser des picots plus longs pour fixer des éprouvettes plus épaisses ou à couches multiples.

Pour que l'éprouvette se trouve dans un plan situé à au moins 20 mm du cadre (voir 9.1.1 et 9.2.1), placer une entretoise de 2 mm de diamètre et d'au moins 20 mm de longueur à côté de chacun des quatre picots.

**5.4 Gabarit**, plat, en matériau rigide approprié et de dimensions correspondant à celles de l'éprouvette (200 mm × 80 mm). Des perforations d'environ 4 mm de diamètre sont réalisées dans chaque coin du gabarit à des emplacements tels que les distances entre le centre des perforations correspondent aux écartements entre les picots du porte-éprouvette (voir Figure 2). Il convient que les perforations soient situées à égale distance de part et d'autre de l'axe médian vertical du gabarit.

**5.5 Gaz**, propane ou butane commercial ou mélanges de butane et propane.

NOTE Il est préconisé d'utiliser du gaz propane commercial mais il est possible d'employer d'autres gaz.

### 5.6 Chronomètres

**5.6.1** Un chronomètre permettant de contrôler et de mesurer la durée d'application de flamme et qui peut être réglé sur 1 s, avec des intervalles de 1 s et une exactitude d'au moins 0,2 s.

**5.6.2** Trois chronomètre d'une exactitude d'au moins 0,2 s, pour mesurer la durée de persistance de flamme. Ces dispositifs se déclenchent, de préférence automatiquement, à la fin de la durée d'application de flamme ou à son retrait, et sont arrêtés manuellement.



## 6 Précautions

### 6.1 Construction de l'appareillage

Certains produits de combustion sont corrosifs. L'appareillage doit être construit en matériau résistant aux fumées.

### 6.2 Emplacement de l'appareillage

Le volume d'air dans l'enceinte d'essai ne doit pas avoir de conséquence sur l'essai. En cas d'utilisation d'une enceinte à ouverture frontale, il faut faire en sorte que l'éprouvette puisse être montée à au moins 300 mm de chacune des parois.

### 6.3 Santé et sécurité des opérateurs

Les matériaux en combustion peuvent produire de la fumée et des gaz toxiques susceptibles de nuire à la santé des opérateurs. Entre les essais, les fumées de l'atmosphère du local d'essai, qui doit avoir les dimensions appropriées afin d'éviter de compromettre la santé des opérateurs, doivent être évacuées à l'aide d'un ventilateur ou d'un autre dispositif de ventilation (voir 6.2).

NOTE Les dégagements de fumées peuvent faire l'objet de réglementations nationales relatives à la pollution atmosphérique.

## 7 Échantillonnage

### 7.1 Nombre d'éprouvettes

À l'aide du gabarit (5.4), effectuer des repères sur un jeu de douze éprouvettes afin d'obtenir au moins cinq cas d'allumage et cinq cas de non-allumage.

En général, il convient de soumettre les éprouvettes à l'essai orientées verticalement dans le sens de la longueur, leur face extérieure placée vers la flamme d'allumage. Si le matériau d'essai n'est pas homogène et que des essais préliminaires font ressortir des caractéristiques d'inflammabilité différentes, il convient de soumettre séparément à l'essai des éprouvettes orientées verticalement dans le sens de la longueur et des éprouvettes orientées verticalement dans le sens de la largeur. Pour l'allumage par la surface, lorsque les deux faces de l'éprouvette sont visuellement différentes et que des essais préliminaires font ressortir des caractéristiques différentes d'inflammabilité, chaque surface doit être soumise à l'essai et les résultats doivent être consignés séparément.

Une méthode par itération est utilisée et le nombre exact d'éprouvettes ne peut pas être indiqué. Un minimum de 10 éprouvettes est nécessaire pour chaque orientation. Une éprouvette supplémentaire est requise pour la mise en place de la méthode (voir 9.1 et 9.2).

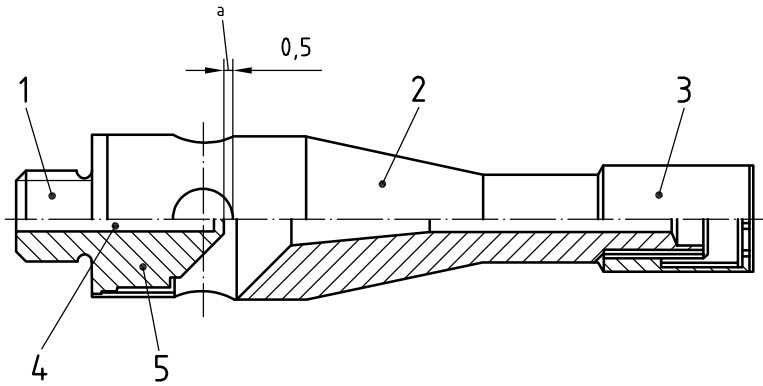
### 7.2 Marquage de l'emplacement des picots sur le porte-éprouvette

En utilisant les perforations du gabarit (5.4), marquer les emplacements dans lesquels doivent passer les picots du porte-éprouvette.

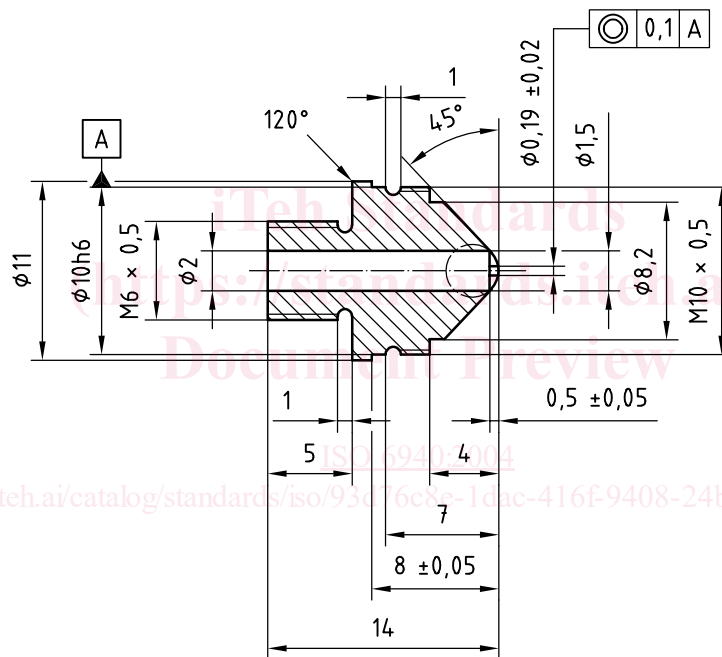
NOTE Lorsque l'étoffe est de construction à claire-voie (canevas, gaze, par exemple), de petits morceaux de papier adhésif peuvent être fixés sur l'étoffe à l'endroit où les picots doivent passer et les emplacements des picots sont marqués sur ces morceaux de papier adhésif.

### 7.3 Dimensions des éprouvettes

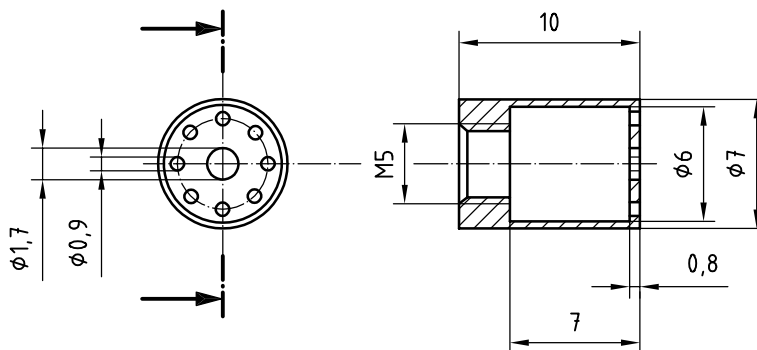
Prélever des éprouvettes de  $(200 \text{ mm} \pm 2 \text{ mm}) \times (80 \text{ mm} \pm 2 \text{ mm})$ .



a) Disposition du brûleur à gaz



b) Base



c) Stabilisateur de flamme

Figure 1 — Brûleur à gaz