
**Tracteurs agricoles — Prises de force
montées à l'arrière des types 1, 2 et 3 —**

Partie 3:

**Dimensions principales de la prise de
force et dimensions des cannelures,
emplacement de la prise de force**

iTeh STANDARD PREVIEW

(standards.iteh.ai)

*Agricultural tractors — Rear-mounted power take-off types 1, 2 and 3 —
Part 3: Main PTO dimensions and spline dimensions, location of PTO*

ISO 500-3:2004

<https://standards.iteh.ai/catalog/standards/sist/1fab1203-cf65-431d-8287-a090608d13ed/iso-500-3-2004>



PDF – Exonération de responsabilité

Le présent fichier PDF peut contenir des polices de caractères intégrées. Conformément aux conditions de licence d'Adobe, ce fichier peut être imprimé ou visualisé, mais ne doit pas être modifié à moins que l'ordinateur employé à cet effet ne bénéficie d'une licence autorisant l'utilisation de ces polices et que celles-ci y soient installées. Lors du téléchargement de ce fichier, les parties concernées acceptent de fait la responsabilité de ne pas enfreindre les conditions de licence d'Adobe. Le Secrétariat central de l'ISO décline toute responsabilité en la matière.

Adobe est une marque déposée d'Adobe Systems Incorporated.

Les détails relatifs aux produits logiciels utilisés pour la création du présent fichier PDF sont disponibles dans la rubrique General Info du fichier; les paramètres de création PDF ont été optimisés pour l'impression. Toutes les mesures ont été prises pour garantir l'exploitation de ce fichier par les comités membres de l'ISO. Dans le cas peu probable où surviendrait un problème d'utilisation, veuillez en informer le Secrétariat central à l'adresse donnée ci-dessous.

iTeh STANDARD PREVIEW
(standards.iteh.ai)

[ISO 500-3:2004](#)

<https://standards.iteh.ai/catalog/standards/sist/1fab1203-cf65-431d-8287-a090608d13ed/iso-500-3-2004>

© ISO 2004

Droits de reproduction réservés. Sauf prescription différente, aucune partie de cette publication ne peut être reproduite ni utilisée sous quelque forme que ce soit et par aucun procédé, électronique ou mécanique, y compris la photocopie et les microfilms, sans l'accord écrit de l'ISO à l'adresse ci-après ou du comité membre de l'ISO dans le pays du demandeur.

ISO copyright office
Case postale 56 • CH-1211 Geneva 20
Tel. + 41 22 749 01 11
Fax. + 41 22 749 09 47
E-mail copyright@iso.org
Web www.iso.org

Publié en Suisse

Sommaire

Page

Avant-propos	iv
1 Domaine d'application	1
2 Références normatives	1
3 Emplacement de la p.d.f.	1
4 Exigences de construction — Principales dimensions de la p.d.f. et des cannelures	3
Bibliographie	13

iTeh STANDARD PREVIEW (standards.iteh.ai)

[ISO 500-3:2004](https://standards.iteh.ai/catalog/standards/sist/1fab1203-cf65-431d-8287-a090608d13ed/iso-500-3-2004)

<https://standards.iteh.ai/catalog/standards/sist/1fab1203-cf65-431d-8287-a090608d13ed/iso-500-3-2004>

Avant-propos

L'ISO (Organisation internationale de normalisation) est une fédération mondiale d'organismes nationaux de normalisation (comités membres de l'ISO). L'élaboration des Normes internationales est en général confiée aux comités techniques de l'ISO. Chaque comité membre intéressé par une étude a le droit de faire partie du comité technique créé à cet effet. Les organisations internationales, gouvernementales et non gouvernementales, en liaison avec l'ISO participent également aux travaux. L'ISO collabore étroitement avec la Commission électrotechnique internationale (CEI) en ce qui concerne la normalisation électrotechnique.

Les Normes internationales sont rédigées conformément aux règles données dans les Directives ISO/CEI, Partie 2.

La tâche principale des comités techniques est d'élaborer les Normes internationales. Les projets de Normes internationales adoptés par les comités techniques sont soumis aux comités membres pour vote. Leur publication comme Normes internationales requiert l'approbation de 75 % au moins des comités membres votants.

L'attention est appelée sur le fait que certains des éléments du présent document peuvent faire l'objet de droits de propriété intellectuelle ou de droits analogues. L'ISO ne saurait être tenue pour responsable de ne pas avoir identifié de tels droits de propriété et averti de leur existence.

L'ISO 500-3 a été élaborée par le comité technique ISO/TC 23, *Tracteurs et matériels agricoles et forestiers*, sous-comité SC 4, *Tracteurs*.

Cette première édition de l'ISO 500-3, avec la première édition de l'ISO 500-1 et de l'ISO 500-2, annule et remplace l'ISO 500:1991, qui a fait l'objet d'une révision technique.

L'ISO 500 comprend les parties suivantes, présentées sous le titre général *Tracteurs agricoles — Prises de force montées à l'arrière des types 1, 2 et 3*:

- *Partie 1: Spécifications générales, exigences de sécurité, dimensions du bouclier protecteur et de la zone de dégagement*
- *Partie 2: Tracteurs à voie étroite, dimensions du bouclier protecteur et de la zone de dégagement*
- *Partie 3: Dimensions principales de la prise de force et dimensions des cannelures, emplacement de la prise de force*

Tracteurs agricoles — Prises de force montées à l'arrière des types 1, 2 et 3 —

Partie 3:

Dimensions principales de la prise de force et dimensions des cannelures, emplacement de la prise de force

1 Domaine d'application

La présente partie de l'ISO 500 spécifie les exigences de construction et l'emplacement des prises de force (p.d.f.) des types 1, 2 et 3, montées à l'arrière des tracteurs agricoles.

2 Références normatives

Les documents de référence suivants sont indispensables pour l'application du présent document. Pour les références datées, seule l'édition citée s'applique. Pour les références non datées, la dernière édition du document de référence s'applique (y compris les éventuels amendements).

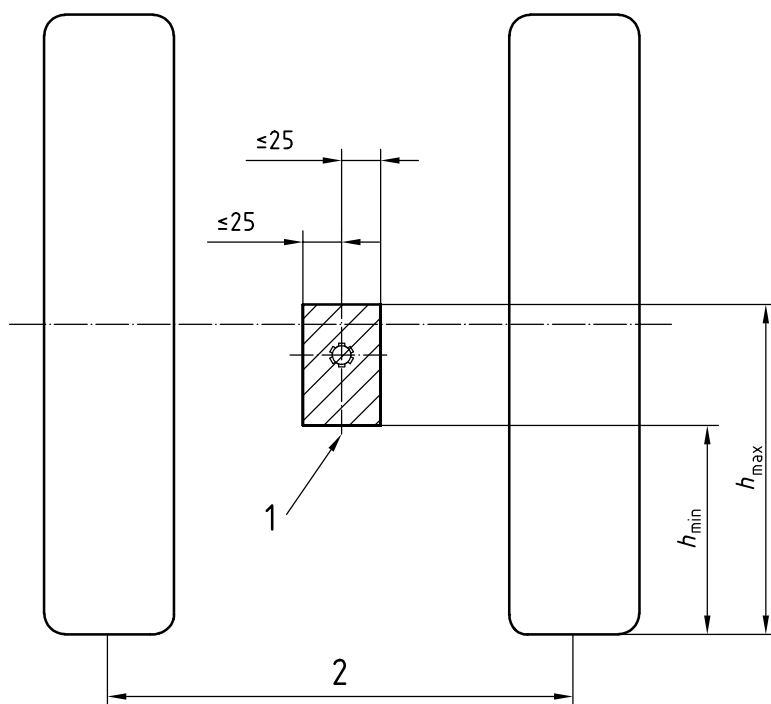
ISO 6508 (toutes les parties), *Matériaux métalliques — Essai de dureté Rockwell*
<https://standards.iteh.ai/catalog/standards/sist/1fab1203-cf65-431d-8287-a090608d13ed/iso-500-3-2004>

3 Emplacement de la p.d.f.

L'emplacement de la p.d.f. sur le tracteur doit être conforme à la Figure 1 et au Tableau 1.

L'axe de la p.d.f. doit se situer à l'intérieur du rectangle grisé représenté à la Figure 1, conformément aux dimensions données dans le Tableau 1. Il doit être parallèle à l'axe longitudinal du tracteur, et il convient qu'il soit parallèle au sol, à $\pm 3^\circ$ près.

Les valeurs des dimensions h (voir Tableau 1) sont données pour les applications agricoles habituelles. Pour les tracteurs spécialement conçus pour une garde au sol haute, comme pour le travail avec les cultures légumières en hauteur ou avec les cannes à sucre, la dimension h_{\max} peut être supérieure aux valeurs données. Pour les tracteurs conçus pour une garde au sol basse, comme pour tondre ou pour le traitement du sol, ce qui nécessite un centre de gravité bas, la dimension h_{\min} peut être inférieure aux valeurs données.



Légende

- 1 axe du tracteur
- 2 largeur de voie

iTeh STANDARD PREVIEW
(standards.iteh.ai)

ISO 500-3:2004
Figure 1 — Emplacement de la p.d.f.
<https://standards.iteh.ai/catalog/standards/sist/11ab1205-cf65-431d-8287-a090608d13ed/iso-500-3-2004>

Tableau 1 — Emplacement de la p.d.f.

Dimensions en millimètres

Type de p.d.f.	h_{min}	h_{max}
1	480	800
2	530	900
3	600	1 000

4 Exigences de construction — Principales dimensions de la p.d.f. et des cannelures

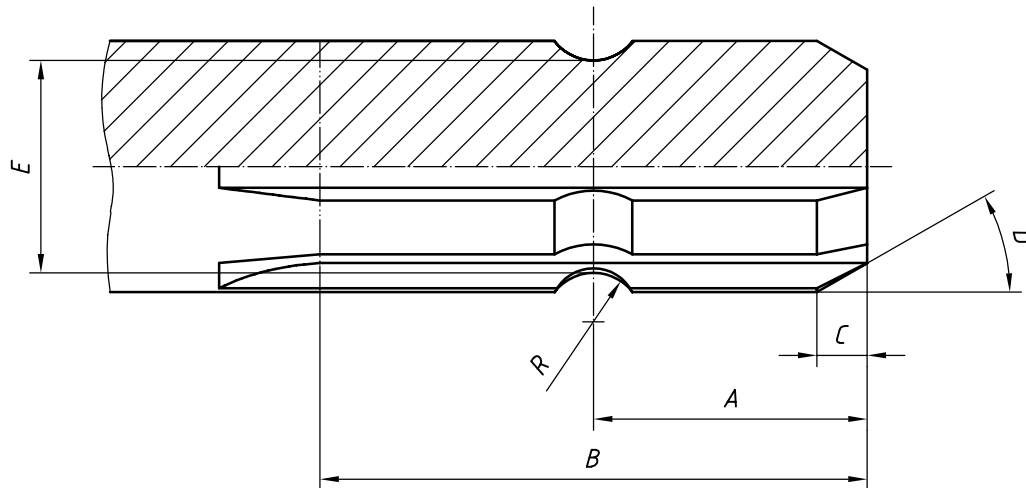
Les dimensions de la p.d.f. à l'arrière des tracteurs agricoles et de la pièce d'accouplement de l'arbre de transmission de p.d.f. doivent être conformes:

- à la Figure 2 et au Tableau 2, concernant les dimensions de la p.d.f.;
- à la Figure 3 et au Tableau 3, concernant les dimensions des cannelures à flancs droits externes, pour les p.d.f. de type 1;
- à la Figure 4 et au Tableau 4, concernant les dimensions des cannelures à flancs droits internes, pour les p.d.f. de type 1;
- à la Figure 5 et au Tableau 5, concernant les dimensions des cannelures en développante externes, pour les p.d.f. de type 2;
- à la Figure 6 et au Tableau 6, concernant les dimensions des cannelures en développante internes, pour les p.d.f. de type 2;
- à la Figure 7 et au Tableau 7, concernant les dimensions des cannelures en développante externes, pour les p.d.f. de type 3;
- à la Figure 8 et au Tableau 8, concernant les dimensions des cannelures en développante internes, pour les p.d.f. de type 3.

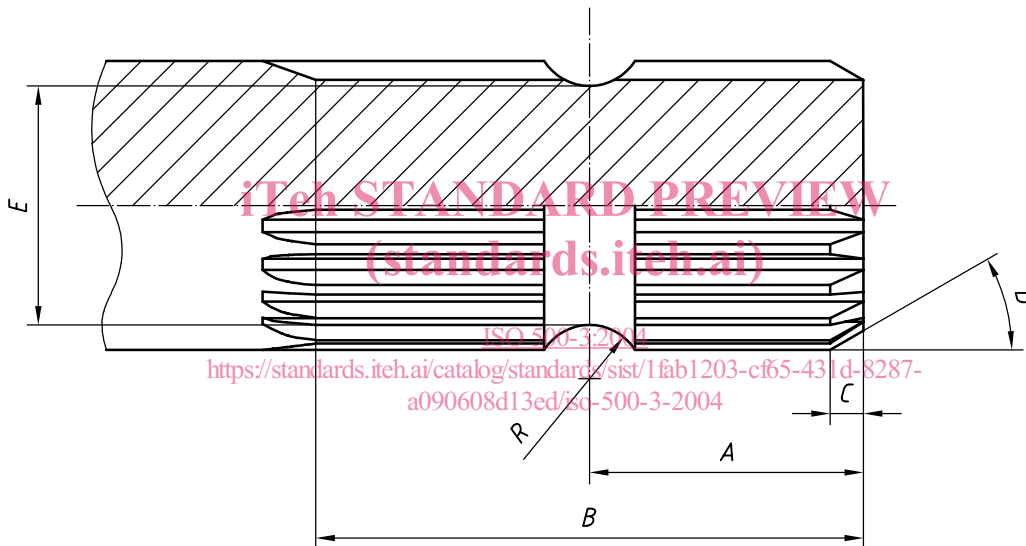
Lorsqu'elle est soumise à essai conformément à l'ISO 6508, la zone durcie des cannelures doit avoir une dureté de surface minimale de 48 HRC.

NOTE Pour toute information d'ordre général concernant les cannelures, y compris les contrôles, voir l'ISO 4156.

ISO 500-3:2004
<https://standards.iteh.ai/catalog/standards/sist/1fab1203-cf65-431d-8287-a090608d13ed/iso-500-3-2004>



a) Type 1



b) Types 2 et 3

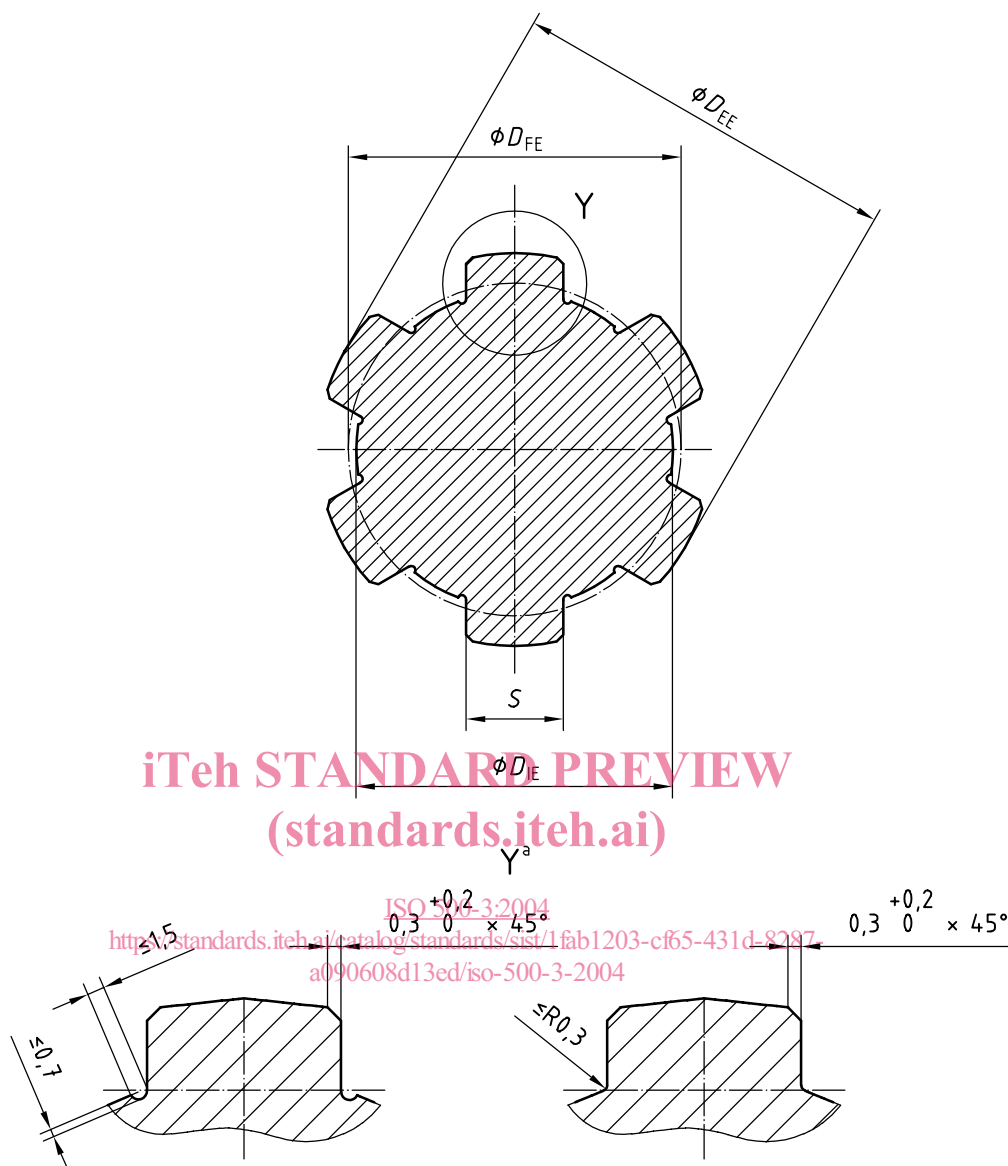
Figure 2 — Dimensions de la p.d.f.

Tableau 2 — Dimensions de la p.d.f.

Dimensions en millimètres

Dimension		Type 1	Type 2	Type 3
A	Distance entre la gorge et l'extrémité de l'arbre	$38 \pm 0,8$	$25,5 \pm 0,8$	$38 \pm 0,8$
B	Longueur utile des cannelures et zone durcie	≥ 76	≥ 64	≥ 89
C	Chanfrein	6^{+1}_0	5^{+1}_0	6^{+1}_0
D	Angle de chanfrein	$30^\circ \pm 3^\circ$	$30^\circ \pm 3^\circ$	$30^\circ \pm 3^\circ$
E	Diamètre intérieur de la gorge	$29,40 \pm 0,1$	$29,40 \pm 0,1$	$37,25 \pm 0,1$
R	Rayon de la gorge	$6,8 \pm 0,25$	$6,8 \pm 0,25$	$8,4 \pm 0,25$

Dimensions en millimètres



a En option.

Figure 3 — Dimensions des cannelures à flancs droits externes — Type 1

Tableau 3 — Dimensions des cannelures à flancs droits externes — Type 1

Dimensions en millimètres

Dimension	Symbole	Valeur
Nombre de dents	Z	6
Diamètre supérieur	D_{EE}	$34,87^{+0}_{-0,12}$
Diamètre de forme	D_{FE}	$\leq 30,00$
Diamètre de l'âme	D_{IE}	$29,00^{+0}_{-0,10}$
Épaisseur de dent utile maximale	S_{Vmax}	8,64
Épaisseur de dent maximale réelle REF	S_{max}	(8,60)
Épaisseur de dent minimale réelle	S_{min}	8,51
Variations de forme autorisées	Calibre passe en priorité	
Erreur totale de profil	F_F	0,020
Erreur totale d'hélice	F_B	0,015
Erreur de division	F_P	0,040