
**Vis sans tête à six pans creux, à bout
tronconique**

Hexagon socket set screws with cone point

iTeh STANDARD PREVIEW
(standards.iteh.ai)

[ISO 4027:2003](https://standards.iteh.ai/catalog/standards/sist/63fb218d-a192-4507-a6f4-0000d20952d6/iso-4027-2003)

<https://standards.iteh.ai/catalog/standards/sist/63fb218d-a192-4507-a6f4-0000d20952d6/iso-4027-2003>



PDF — Exonération de responsabilité

Le présent fichier PDF peut contenir des polices de caractères intégrées. Conformément aux conditions de licence d'Adobe, ce fichier peut être imprimé ou visualisé, mais ne doit pas être modifié à moins que l'ordinateur employé à cet effet ne bénéficie d'une licence autorisant l'utilisation de ces polices et que celles-ci y soient installées. Lors du téléchargement de ce fichier, les parties concernées acceptent de fait la responsabilité de ne pas enfreindre les conditions de licence d'Adobe. Le Secrétariat central de l'ISO décline toute responsabilité en la matière.

Adobe est une marque déposée d'Adobe Systems Incorporated.

Les détails relatifs aux produits logiciels utilisés pour la création du présent fichier PDF sont disponibles dans la rubrique General Info du fichier; les paramètres de création PDF ont été optimisés pour l'impression. Toutes les mesures ont été prises pour garantir l'exploitation de ce fichier par les comités membres de l'ISO. Dans le cas peu probable où surviendrait un problème d'utilisation, veuillez en informer le Secrétariat central à l'adresse donnée ci-dessous.

iTeh STANDARD PREVIEW
(standards.iteh.ai)

[ISO 4027:2003](https://standards.iteh.ai/catalog/standards/sist/63fb218d-a192-4507-a6f4-0000d20952d6/iso-4027-2003)

<https://standards.iteh.ai/catalog/standards/sist/63fb218d-a192-4507-a6f4-0000d20952d6/iso-4027-2003>

© ISO 2003

Droits de reproduction réservés. Sauf prescription différente, aucune partie de cette publication ne peut être reproduite ni utilisée sous quelque forme que ce soit et par aucun procédé, électronique ou mécanique, y compris la photocopie et les microfilms, sans l'accord écrit de l'ISO à l'adresse ci-après ou du comité membre de l'ISO dans le pays du demandeur.

ISO copyright office
Case postale 56 • CH-1211 Geneva 20
Tel. + 41 22 749 01 11
Fax + 41 22 749 09 47
E-mail copyright@iso.org
Web www.iso.org

Publié en Suisse

Avant-propos

L'ISO (Organisation internationale de normalisation) est une fédération mondiale d'organismes nationaux de normalisation (comités membres de l'ISO). L'élaboration des Normes internationales est en général confiée aux comités techniques de l'ISO. Chaque comité membre intéressé par une étude a le droit de faire partie du comité technique créé à cet effet. Les organisations internationales, gouvernementales et non gouvernementales, en liaison avec l'ISO participent également aux travaux. L'ISO collabore étroitement avec la Commission électrotechnique internationale (CEI) en ce qui concerne la normalisation électrotechnique.

Les Normes internationales sont rédigées conformément aux règles données dans les Directives ISO/CEI, Partie 2.

La tâche principale des comités techniques est d'élaborer les Normes internationales. Les projets de Normes internationales adoptés par les comités techniques sont soumis aux comités membres pour vote. Leur publication comme Normes internationales requiert l'approbation de 75 % au moins des comités membres votants.

L'attention est appelée sur le fait que certains des éléments du présent document peuvent faire l'objet de droits de propriété intellectuelle ou de droits analogues. L'ISO ne saurait être tenue pour responsable de ne pas avoir identifié de tels droits de propriété et averti de leur existence.

L'ISO 4027 a été élaborée par le comité technique ISO/TC 2, *Éléments de fixation*.

Cette troisième édition annule et remplace la deuxième édition (ISO 4027:1993), dont elle constitue une révision technique.

[ISO 4027:2003](https://standards.iteh.ai/catalog/standards/sist/63fb218d-a192-4507-a6f4-0000d20952d6/iso-4027-2003)

<https://standards.iteh.ai/catalog/standards/sist/63fb218d-a192-4507-a6f4-0000d20952d6/iso-4027-2003>

iTeh STANDARD PREVIEW
(standards.iteh.ai)

ISO 4027:2003

<https://standards.iteh.ai/catalog/standards/sist/63fb218d-a192-4507-a6f4-0000d20952d6/iso-4027-2003>

Vis sans tête à six pans creux, à bout tronconique

1 Domaine d'application

La présente Norme internationale spécifie les caractéristiques des vis sans tête à six pans creux, à bout tronconique, de filetage M1,6 à M24 inclus et de grade A.

Si, dans des cas particuliers, des spécifications autres que celles figurant dans la présente Norme internationale sont requises, il est recommandé de les prendre dans les Normes internationales existantes, par exemple ISO 261, ISO 898-5, ISO 965-2, ISO 3506-3 et ISO 4759-1.

2 Références normatives

Les documents de référence suivants sont indispensables pour l'application du présent document. Pour les références datées, seule l'édition citée s'applique. Pour les références non datées, la dernière édition du document de référence s'applique (y compris les éventuels amendements).

ISO 225, *Éléments de fixation — Vis, goujons et écrous — Symboles et désignations des dimensions*

ISO 261, *Filetages métriques ISO pour usages généraux — Vue d'ensemble*

ISO 898-5, *Caractéristiques mécaniques des éléments de fixation en acier au carbone et en acier allié — Partie 5: Vis sans tête et éléments de fixation filetés similaires non soumis à des contraintes de traction*

ISO 965-2, *Filetages métriques ISO pour usages généraux — Tolérances — Partie 2: Dimensions limites pour filetages intérieurs et extérieurs d'usages généraux — Qualité moyenne*

ISO 965-3, *Filetages métriques ISO pour usages généraux — Tolérances — Partie 3: Écarts pour filetages de construction*

ISO 3269, *Éléments de fixation — Contrôle de réception*

ISO 3506-3, *Caractéristiques mécaniques des éléments de fixation en acier inoxydable résistant à la corrosion — Partie 3: Vis sans tête et éléments de fixation similaires non soumis à des contraintes de traction*

ISO 4042, *Éléments de fixation — Revêtements électrolytiques*

ISO 4759-1, *Tolérances des éléments de fixation — Partie 1: Vis, goujons et écrous — Grades A, B et C*

ISO 6157-1, *Éléments de fixation — Défauts de surface — Partie 1: Vis et goujons d'usage général*

ISO 8839, *Caractéristiques mécaniques des éléments de fixation — Vis, goujons et écrous en métaux non ferreux*

ISO 8992, *Éléments de fixation — Prescriptions générales relatives aux vis, goujons et écrous*

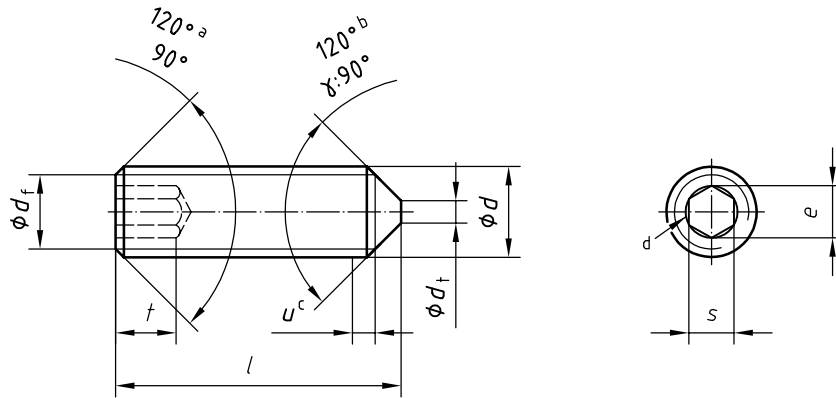
ISO 10683, *Éléments de fixation — Revêtements non électrolytiques de lamelles de zinc*

ISO 23429, *Calibrage des six pans creux*

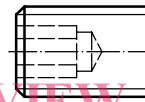
3 Dimensions

Voir Figure 1 et Tableau 1.

Les symboles et désignations des dimensions sont spécifiés dans l'ISO 225.



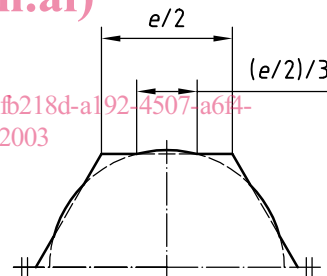
Autre forme d'empreinte admise



iTeh STANDARD PREVIEW

Pour brocher les empreintes à leur dimension maximale, la profondeur de l'avant-trou ne doit pas dépasser de plus de 1/3 de la longueur des plats de l'empreinte égale à $e/2$.

ISO 4027:2003
<https://standards.iteh.ai/catalog/standards/sist/63fb218d-a192-4507-a6f4-0000d20952d6/iso-4027-2003>



- ^a L'angle de 120° est exigé pour les vis courtes de longueur nominale, l , située dans la zone tramée dans le Tableau 1.
- ^b γ n'est applicable qu'à la portion située au-dessus du diamètre à fond de file. Cet angle doit être de 120° pour les longueurs nominales situées dans la zone tramée dans le Tableau 1 et de 90° pour toutes les autres longueurs.
- ^c Filetage incomplet $u < 2P$.
- ^d Arrondi de faible rayon ou chanfrein à l'entrée du six pans creux admis.

Figure 1

Tableau 1 — Dimensions

Dimensions en millimètres

Filetage (<i>d</i>)	M1,6	M2	M2,5	M3	M4	M5	M6	M8	M10	M12	M16	M20	M24			
<i>P</i> ^a	0,35	0,4	0,45	0,5	0,7	0,8	1	1,25	1,5	1,75	2	2,5	3			
<i>d</i> _t max.	0,4	0,5	0,65	0,75	1	1,25	1,5	2	2,5	3	4	5	6			
<i>d</i> _t	≈ Diamètre à fond de filet															
<i>e</i> ^{b, c} min.	0,809	1,011	1,454	1,733	2,303	2,873	3,443	4,583	5,723	6,863	9,149	11,429	13,716			
<i>s</i> ^c	nom.	0,7	0,9	1,3	1,5	2	2,5	3	4	5	6	8	10	12		
	max.	0,724	0,913	1,300	1,58	2,08	2,58	3,08	4,095	5,14	6,14	8,175	10,175	12,212		
	min.	0,710	0,887	1,275	1,52	2,02	2,52	3,02	4,020	5,02	6,02	8,025	10,025	12,032		
<i>t</i>	min.	^d	0,7	0,8	1,2	1,2	1,5	2	2	3	4	4,8	6,4	8	10	
		^e	1,5	1,7	2	2	2,5	3	3,5	5	6	8	10	12	15	
<i>l</i>			Masse approximative, en kilogrammes pour 1 000 pièces ($\rho = 7,85 \text{ kg/dm}^3$) (à titre indicatif seulement)													
nom.	min.	max.														
2	1,8	2,2	0,021	0,029												
2,5	2,3	2,7	0,025	0,037	0,063											
3	2,8	3,2	0,029	0,044	0,075	0,09										
4	3,76	4,24	0,037	0,059	0,1	0,13	0,18									
5	4,76	5,24	0,046	0,074	0,125	0,17	0,26	0,37								
6	5,76	6,24	0,054	0,089	0,15	0,21	0,34	0,49	0,69							
8	7,71	8,29	0,07	0,119	0,199	0,29	0,5	0,73	1,04	1,72						
10	9,71	10,29		0,148	0,249	0,37	0,66	0,97	1,39	2,35	3,41					
12	11,65	12,35			0,299	0,45	0,82	1,21	1,74	2,98	4,42	6,1				
16	15,65	16,35			0,61	1,14	1,69	2,44	4,24	6,43	8,9	14,9				
20	19,58	20,42			1,46	2,17	3,14	5,5	8,44	11,7	20,1	30,4				
25	24,58	25,42					2,77	4,02	7,08	10,9	15,3	26,6	40,7	54,2		
30	29,58	30,42						4,89	8,65	13,5	18,8	33,1	51	68,7		
35	34,5	35,5							10,2	16	22,3	39,6	61,3	83,2		
40	39,5	40,5							11,8	18,5	25,8	46,1	71,6	97,7		
45	44,5	45,5								21	29,3	52,6	81,9	112		
50	49,5	50,5								23,5	32,8	59,1	92,2	127		
55	54,4	55,6									36,3	65,6	103	141		
60	59,4	60,6									39,8	72,2	113	156		

NOTE Les longueurs courantes se situent entre les deux lignes de démarcation marquées en traits continus forts.

^a *P* est le pas du filetage.^b $e_{\min} = 1,14 s_{\min}$.^c Calibrage combiné aux dimensions *e* et *s* du six pans creux, voir l'ISO 23429.^d Pour les vis ayant une longueur nominale située dans la zone tramée.^e Pour les vis ayant une longueur nominale située au-dessous de la zone tramée.

4 Spécifications et Normes internationales de référence

Voir Tableau 2.

Tableau 2 — Spécifications et Normes internationales de référence

Matériau		Acier	Acier inoxydable	Métaux non ferreux
Spécifications générales	Norme internationale	ISO 8992		
	Tolérance	6g		
Filetage	Normes internationales	ISO 261, ISO 965-2, ISO 965-3		
	Classes de qualité	45H	A1-12H, A2-21H, A3-21H, A4-21H, A5-21H	Comme convenu
Caractéristiques mécaniques	Normes internationales	ISO 898-5	ISO 3506-3	ISO 8839
	Grade	A		
Tolérances	Norme internationale	ISO 4759-1		
	Finition et/ou revêtement	Brut et sans finition particulière Les conditions de revêtements électrolytiques font l'objet de l'ISO 4042. Les conditions de revêtements non électrolytiques de lamelles de zinc font l'objet de l'ISO 10683.	Sans finition particulière	Sans finition particulière Les conditions de revêtements électrolytiques font l'objet de l'ISO 4042.
Défauts de surface	Les limites des défauts de surface sont fixées dans l'ISO 6157-1.	—	—	—
Réception	La procédure de réception fait l'objet de l'ISO 3269.			

5 Désignation

EXEMPLE Une vis sans tête à six pans creux, à bout tronconique, de filetage M6, de longueur nominale $l = 12$ mm et de classe de qualité 45H, est désignée comme suit:

Vis sans tête à six pans creux ISO 4027 - M6 × 12 - 45H

iTeh STANDARD PREVIEW
(standards.iteh.ai)

ISO 4027:2003

<https://standards.iteh.ai/catalog/standards/sist/63fb218d-a192-4507-a6f4-0000d20952d6/iso-4027-2003>