
**Tourteaux de graines oléagineuses —
Détermination de la teneur en huile —**

**Partie 2:
Méthode rapide par extraction**

*Oilseed meals — Determination of oil content —
Part 2: Rapid extraction method*

iTeh STANDARD PREVIEW
(standards.iteh.ai)
Full standard:
<https://standards.iteh.ai/catalog/standards/iso/734-2-2008>
3891-4c90-b5-d0-1caee2c902c0/iso-734-2-2008



PDF – Exonération de responsabilité

Le présent fichier PDF peut contenir des polices de caractères intégrées. Conformément aux conditions de licence d'Adobe, ce fichier peut être imprimé ou visualisé, mais ne doit pas être modifié à moins que l'ordinateur employé à cet effet ne bénéficie d'une licence autorisant l'utilisation de ces polices et que celles-ci y soient installées. Lors du téléchargement de ce fichier, les parties concernées acceptent de fait la responsabilité de ne pas enfreindre les conditions de licence d'Adobe. Le Secrétariat central de l'ISO décline toute responsabilité en la matière.

Adobe est une marque déposée d'Adobe Systems Incorporated.

Les détails relatifs aux produits logiciels utilisés pour la création du présent fichier PDF sont disponibles dans la rubrique General Info du fichier; les paramètres de création PDF ont été optimisés pour l'impression. Toutes les mesures ont été prises pour garantir l'exploitation de ce fichier par les comités membres de l'ISO. Dans le cas peu probable où surviendrait un problème d'utilisation, veuillez en informer le Secrétariat central à l'adresse donnée ci-dessous.

iTeh STANDARD PREVIEW
(standards.itih.ai)
Full standard:
<https://standards.itih.ai/catalog/standards/sist/c93fbad2-3891-4c90-b5d0-1caee2c902c0/iso-734-2-2008>



DOCUMENT PROTÉGÉ PAR COPYRIGHT

© ISO 2008

Droits de reproduction réservés. Sauf prescription différente, aucune partie de cette publication ne peut être reproduite ni utilisée sous quelque forme que ce soit et par aucun procédé, électronique ou mécanique, y compris la photocopie et les microfilms, sans l'accord écrit de l'ISO à l'adresse ci-après ou du comité membre de l'ISO dans le pays du demandeur.

ISO copyright office
Case postale 56 • CH-1211 Geneva 20
Tel. + 41 22 749 01 11
Fax. + 41 22 749 09 47
E-mail copyright@iso.org
Web www.iso.org

Publié en Suisse

Avant-propos

L'ISO (Organisation internationale de normalisation) est une fédération mondiale d'organismes nationaux de normalisation (comités membres de l'ISO). L'élaboration des Normes internationales est en général confiée aux comités techniques de l'ISO. Chaque comité membre intéressé par une étude a le droit de faire partie du comité technique créé à cet effet. Les organisations internationales, gouvernementales et non gouvernementales, en liaison avec l'ISO participent également aux travaux. L'ISO collabore étroitement avec la Commission électrotechnique internationale (CEI) en ce qui concerne la normalisation électrotechnique.

Les Normes internationales sont rédigées conformément aux règles données dans les Directives ISO/CEI, Partie 2.

La tâche principale des comités techniques est d'élaborer les Normes internationales. Les projets de Normes internationales adoptés par les comités techniques sont soumis aux comités membres pour vote. Leur publication comme Normes internationales requiert l'approbation de 75 % au moins des comités membres votants.

L'attention est appelée sur le fait que certains des éléments du présent document peuvent faire l'objet de droits de propriété intellectuelle ou de droits analogues. L'ISO ne saurait être tenue pour responsable de ne pas avoir identifié de tels droits de propriété et averti de leur existence.

L'ISO 734-2 a été élaborée par le comité technique ISO/TC 34, *Produits alimentaires*, sous-comité SC 2, *Graines et fruits oléagineux et farines de graines oléagineuses*.

Cette deuxième édition annule et remplace la première édition (ISO 734-2:1998), qui a fait l'objet d'une révision technique.

L'ISO 734 comprend les parties suivantes, présentées sous le titre général *Tourteaux de graines oléagineuses — Détermination de la teneur en huile*:

- *Partie 1: Méthode par extraction à l'hexane (ou à l'éther de pétrole)*
- *Partie 2: Méthode rapide par extraction*

iTeh STANDARD PREVIEW
(standards.iteh.ai)
Full standard:
<https://standards.iteh.ai/catalog/standards/sist/c93fbad2-3891-4c90-b5d0-1caee2c902c0/iso-734-2-2008>

Tourteaux de graines oléagineuses — Détermination de la teneur en huile —

Partie 2: Méthode rapide par extraction

1 Domaine d'application

La présente partie de l'ISO 734 spécifie une méthode par extraction permettant d'estimer le niveau d'efficacité du processus de délipidation par comparaison entre la teneur en huile d'un tourteau de graines oléagineuses et la teneur en huile résiduelle des farines, granulés et tourteaux en plaque correspondants.

En cas de litige, c'est l'ISO 734-1 qui s'applique.

La présente partie de l'ISO 734 s'applique aux tourteaux de graines oléagineuses obtenus par pression ou par extraction des graines oléagineuses à l'aide d'un solvant, ainsi qu'aux granulés élaborés à partir de ces tourteaux.

2 Références normatives

Les documents de référence suivants sont indispensables pour l'application du présent document. Pour les références datées, seule l'édition citée s'applique. Pour les références non datées, la dernière édition du document de référence s'applique (y compris les éventuels amendements).

ISO 771, *Tourteaux de graines oléagineuses — Détermination de la teneur en eau et en matières volatiles*

ISO 5502, *Tourteaux de graines oléagineuses — Préparation des échantillons pour essai*

3 Termes et définitions

Pour les besoins du présent document, les termes et définitions suivants s'appliquent.

3.1

teneur en huile

fraction massique de la somme des substances extraites dans les conditions opératoires spécifiées dans la présente partie de l'ISO 734, sur la base du produit tel que reçu

NOTE 1 La fraction massique est exprimée en pourcent.

NOTE 2 Sur demande, la teneur en huile peut être exprimée par rapport à la matière sèche.

4 Principe

La prise d'essai est pulvérisée dans un broyeur à billes en présence d'un solvant, puis une extraction avec le même solvant dans un appareil approprié est effectuée. Le solvant présent dans l'extrait est éliminé par distillation puis le résidu est pesé après séchage.

5 Réactifs et matériaux

Sauf spécification contraire, utiliser uniquement des réactifs de qualité analytique reconnue.

5.1 Hexane technique, *n*-hexane ou éther de pétrole, essentiellement constitué d'hydrocarbures à 6 atomes de carbone dont moins de 5 % distillent au-dessous de 50 °C et plus de 95 % distillent entre 50 °C et 70 °C.

À l'évaporation complète, le résidu pour les deux solvants ne doit pas excéder 2 mg pour 100 ml.

Il convient de ne pas utiliser le solvant éliminé de l'extrait par distillation pour des déterminations ultérieures.

5.2 Ouate, exempte de graisses.

EXEMPLE Ouate dégraissée à usage ophtalmologique.

6 Appareillage

Matériel courant de laboratoire et, en particulier, ce qui suit.

6.1 Balance analytique, pouvant être lue à 0,001 g près.

6.2 Enceinte de séchage, capable d'être maintenue à $103 \text{ °C} \pm 2 \text{ °C}$.

6.3 Microbroyeur mécanique, permettant un broyage par voie humide en présence d'éther de pétrole et réduisant la granulométrie de la prise d'essai à une dimension moyenne de particules inférieure à 10 µm. Un broyeur à billes du commerce est approprié, par exemple le broyeur à billes Dangoumau¹⁾.

En cas d'utilisation de chambres de broyage en polytétrafluoroéthylène, la réfrigération est obligatoire. Un système de réfrigération adéquat est représenté à la Figure 1.

1) Le broyeur à billes Dangoumau est un exemple de produit approprié disponible sur le marché qui a été utilisé dans un essai tournant (Annexe A). Cette information est donnée à l'intention des utilisateurs de la présente partie de l'ISO 734 et ne signifie nullement que l'ISO approuve ou recommande l'emploi exclusif du produit ainsi désigné. Des produits équivalents peuvent être utilisés s'il est démontré qu'ils conduisent aux mêmes résultats.

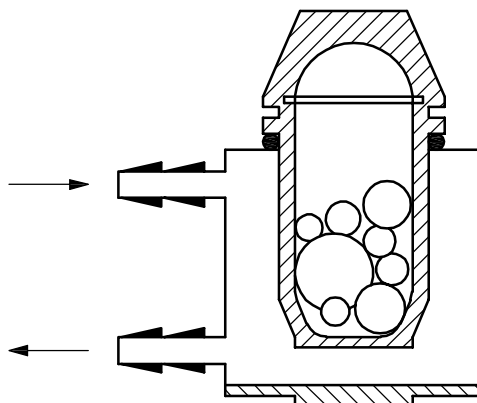


Figure 1 — Chambre de broyage avec enveloppe de réfrigération

6.4 Entonnoir, en matière plastique résistant à l'éther de pétrole, de 70 mm de diamètre, pourvu d'une tige dont le diamètre externe est égal à 10 mm et dont la longueur est comprise entre 100 mm et 150 mm.

La tige doit juste atteindre la cartouche d'extraction lorsque l'entonnoir est placé sur l'extracteur, comme indiqué en 9.3.4. Une pointe métallique destinée à retenir les billes en acier inoxydable se trouve à l'intérieur de l'entonnoir (voir Figure 2).

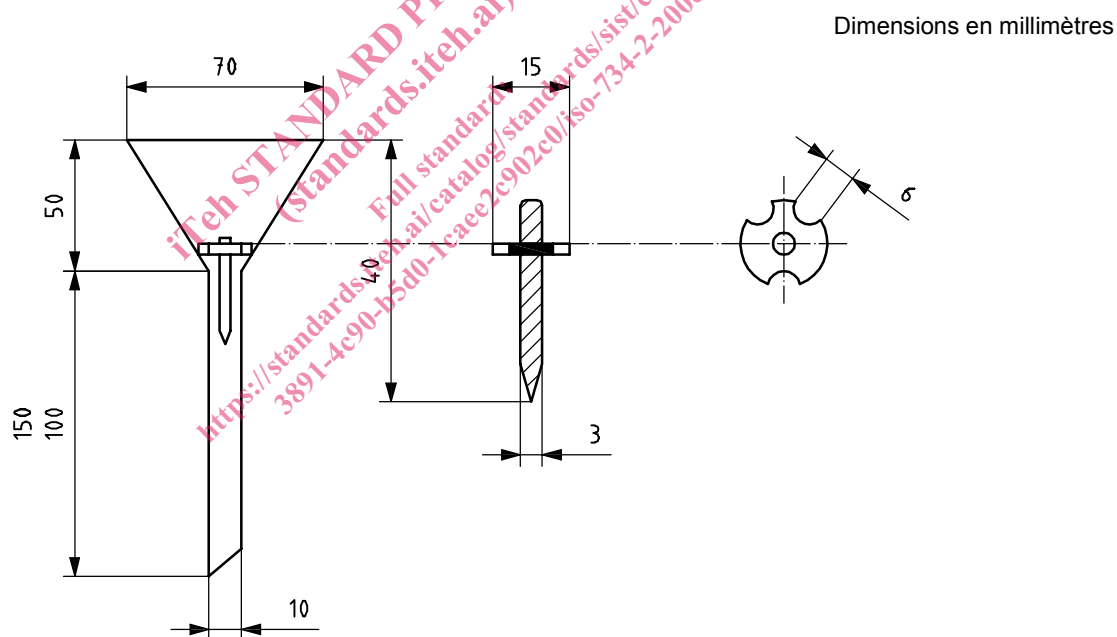


Figure 2 — Entonnoir équipé d'une pointe métallique

6.5 Appareil à extraction continue, de type Twisselmann ou Butt²⁾, muni de rodages en verre, et constitué d'un ballon à fond plat de 100 ml à 200 ml de capacité, d'un tube collecteur (extracteur) capable de contenir une cartouche d'extraction, ainsi que d'un réfrigérant à reflux. Il convient que cet appareil comporte un élément de chauffage approprié pour faire bouillir l'hexane technique dans les conditions de reflux. Ce peut

2) Les extracteurs Twisselmann et Butt sont des exemples de produits appropriés disponibles sur le marché. Cette information est donnée à l'intention des utilisateurs de la présente partie de l'ISO 734 et ne signifie nullement que l'ISO approuve ou recommande l'emploi exclusif des produits ainsi désignés. Des produits équivalents peuvent être utilisés s'il est démontré qu'ils conduisent aux mêmes résultats. L'extracteur de type Butt est décrit dans la Référence [4].

être un bain d'eau, un bain de vapeur ou une unité de chauffage électrique agréée du point de vue de la sécurité.

NOTE L'utilisation d'autres extracteurs est conditionnée par les résultats d'un essai effectué sur un échantillon étalon, de teneur en huile connue afin de vérifier si l'appareil convient.

6.6 Cartouches d'extraction, de 25 mm × 100 mm, ayant une épaisseur de paroi de 1,5 mm et un fond renforcé.

7 Échantillonnage

Il convient que le laboratoire reçoive un échantillon représentatif qui n'ait pas été endommagé ou modifié lors du transport et de l'entreposage.

L'échantillonnage ne fait pas partie de la méthode spécifiée dans la présente partie de l'ISO 734. Une méthode d'échantillonnage recommandée est décrite dans l'ISO 5500^[1].

8 Préparation de l'échantillon pour essai

Préparer l'échantillon pour essai conformément à l'ISO 5502.

9 Mode opératoire

9.1 Généralités

S'il y a lieu de vérifier si l'exigence de répétabilité (11.2) est respectée, effectuer deux déterminations séparées conformément aux instructions données de 9.2 à 9.3.11.

9.2 Prise d'essai

Peser, à 0,001 g près, 5 g de l'échantillon pour essai bien homogénéisé, dans une cartouche d'extraction (6.6).

9.3 Détermination

9.3.1 Transvaser le contenu de la cartouche dans la chambre de broyage ou le tube du microbroyeur (6.3) contenant les billes en acier inoxydable.

9.3.2 Ajouter environ 20 ml de solvant (5.1). Fermer la chambre de broyage ou le tube et actionner le broyeur (6.3) pendant 10 min ou agiter les tubes à l'horizontale sur un agitateur à fond plat pendant 45 min à la fréquence de 240 min⁻¹, avec un déplacement horizontal de 35 mm.

9.3.3 Placer la cartouche d'extraction (6.6) à l'intérieur du tube collecteur (extracteur) de l'appareil à extraction (6.5) et relier celui-ci au ballon préalablement séché et pesé.

9.3.4 Placer l'entonnoir (6.4) dans le tube collecteur de manière que sa tige arrive à hauteur du quart supérieur de la cartouche.

9.3.5 Verser ensuite le contenu de la chambre de broyage à travers l'entonnoir dans la cartouche d'extraction, en veillant à ce que les billes soient retenues par la pointe en métal située à l'intérieur de l'entonnoir. Rincer avec précaution la chambre de broyage ainsi que son couvercle et les billes d'acier à l'aide du solvant, de manière à transvaser quantitativement la totalité des particules de l'échantillon dans la cartouche d'extraction. Cette opération nécessite l'emploi d'environ 50 ml de solvant; le volume total de solvant utilisé est donc d'environ 70 ml.

9.3.6 Recouvrir le contenu de la cartouche d'extraction d'un tampon d'ouate (5.2). Connecter le ballon et le tube d'extraction (extracteur) au réfrigérant et disposer l'ensemble sur l'appareil de chauffage.

9.3.7 Extraire pendant 1 h, à compter du moment où le solvant entre en ébullition, tout en maintenant un débit de reflux d'au moins 5 ml/min.

9.3.8 Recueillir par les moyens appropriés la majorité du solvant dans le récipient de récupération de l'appareil d'extraction. Éliminer le solvant récupéré.

9.3.9 Retirer le ballon de l'appareil d'extraction et le placer sur un bain d'eau bouillante pendant environ 5 min afin d'évaporer le solvant résiduel.

9.3.10 Sécher le ballon contenant l'huile pendant 1,5 h dans l'enceinte de séchage (6.2) réglée à 103 °C, refroidir jusqu'à température ambiante, puis peser le ballon.

ATTENTION — Le séchage d'huiles hautement insaturées (par exemple les huiles de lin) peut entraîner un début d'oxydation de ces huiles. Cela peut nécessiter un soin particulier si les huiles doivent servir à d'autres essais.

9.3.11 Sécher de nouveau le ballon pendant 10 min supplémentaires à la même température, et peser après refroidissement. La différence entre les deux pesées ne doit pas être supérieure à 0,01 g. Si tel n'est pas le cas, recommencer le séchage et la pesée.

10 Expression des résultats

10.1 Calculer la teneur en huile, w_o , exprimée comme la fraction massique du produit tel que reçu, à l'aide de l'Équation (1):

$$w_o = \frac{m_1}{m_0} \times 100 \quad (1)$$

où

m_0 est la masse, en grammes, de l'échantillon pour essai (9.2);

m_1 est la masse, en grammes, de l'extrait après séchage (9.3.10).

Exprimer le résultat avec une décimale.

10.2 Sur demande, la teneur en huile peut être exprimée comme la fraction massique de la matière sèche, w_{od} , obtenue à l'aide de l'Équation (2):

$$w_{od} = w_o \times \frac{100}{100 - w_{mv}} \quad (2)$$

où w_{mv} est la fraction massique en pourcent d'eau et de matières volatiles, déterminé conformément à l'ISO 771.