
**Aéronautique et espace — Embouts de
tournevis, avec saillies antidérapantes,
pour empreintes cruciformes déportées
avec ou sans saillies antidérapantes —
Série métrique**

iTeh STANDARD PREVIEW
*Aerospace — Drivers, ribbed, for internal offset cruciform ribbed or
unribbed drives — Metric series*
(standards.iteh.ai)

ISO 14277:2002

<https://standards.iteh.ai/catalog/standards/sist/879805f1-2c80-4f9d-b6bf-6829809f23aa/iso-14277-2002>



PDF – Exonération de responsabilité

Le présent fichier PDF peut contenir des polices de caractères intégrées. Conformément aux conditions de licence d'Adobe, ce fichier peut être imprimé ou visualisé, mais ne doit pas être modifié à moins que l'ordinateur employé à cet effet ne bénéficie d'une licence autorisant l'utilisation de ces polices et que celles-ci y soient installées. Lors du téléchargement de ce fichier, les parties concernées acceptent de fait la responsabilité de ne pas enfreindre les conditions de licence d'Adobe. Le Secrétariat central de l'ISO décline toute responsabilité en la matière.

Adobe est une marque déposée d'Adobe Systems Incorporated.

Les détails relatifs aux produits logiciels utilisés pour la création du présent fichier PDF sont disponibles dans la rubrique General Info du fichier; les paramètres de création PDF ont été optimisés pour l'impression. Toutes les mesures ont été prises pour garantir l'exploitation de ce fichier par les comités membres de l'ISO. Dans le cas peu probable où surviendrait un problème d'utilisation, veuillez en informer le Secrétariat central à l'adresse donnée ci-dessous.

iTeh STANDARD PREVIEW
(standards.iteh.ai)

[ISO 14277:2002](https://standards.iteh.ai/catalog/standards/sist/879805f1-2c80-4f9d-b6bf-6829809f23aa/iso-14277-2002)

<https://standards.iteh.ai/catalog/standards/sist/879805f1-2c80-4f9d-b6bf-6829809f23aa/iso-14277-2002>

© ISO 2002

Droits de reproduction réservés. Sauf prescription différente, aucune partie de cette publication ne peut être reproduite ni utilisée sous quelque forme que ce soit et par aucun procédé, électronique ou mécanique, y compris la photocopie et les microfilms, sans l'accord écrit de l'ISO à l'adresse ci-après ou du comité membre de l'ISO dans le pays du demandeur.

ISO copyright office
Case postale 56 • CH-1211 Geneva 20
Tel. + 41 22 749 01 11
Fax. + 41 22 749 09 47
E-mail copyright@iso.ch
Web www.iso.ch

Imprimé en Suisse

Avant-propos

L'ISO (Organisation internationale de normalisation) est une fédération mondiale d'organismes nationaux de normalisation (comités membres de l'ISO). L'élaboration des Normes internationales est en général confiée aux comités techniques de l'ISO. Chaque comité membre intéressé par une étude a le droit de faire partie du comité technique créé à cet effet. Les organisations internationales, gouvernementales et non gouvernementales, en liaison avec l'ISO participent également aux travaux. L'ISO collabore étroitement avec la Commission électrotechnique internationale (CEI) en ce qui concerne la normalisation électrotechnique.

Les Normes internationales sont rédigées conformément aux règles données dans les Directives ISO/CEI, Partie 3.

La tâche principale des comités techniques est d'élaborer les Normes internationales. Les projets de Normes internationales adoptés par les comités techniques sont soumis aux comités membres pour vote. Leur publication comme Normes internationales requiert l'approbation de 75 % au moins des comités membres votants.

L'ISO 14277 a été élaborée par le comité technique ISO/TC 20, *Aéronautique et espace*, sous-comité SC 4, *Éléments de fixation pour constructions aérospatiales*.

iTeh STANDARD PREVIEW (standards.iteh.ai)

[ISO 14277:2002](https://standards.iteh.ai/catalog/standards/sist/879805f1-2c80-4f9d-b6bf-6829809f23aa/iso-14277-2002)

<https://standards.iteh.ai/catalog/standards/sist/879805f1-2c80-4f9d-b6bf-6829809f23aa/iso-14277-2002>

Introduction

L'Organisation Internationale de Normalisation (ISO) appelle l'attention sur le fait qu'il est déclaré que la conformité avec les dispositions de la présente Norme internationale peut impliquer l'utilisation d'un brevet intéressant les embouts de tournevis spécifiés dans la présente Norme internationale.

Les droits des brevets sont détenus par la Phillips Screw Company pour le monde entier. Ces embouts de tournevis sont aussi produits et commercialisés sous la désignation de ACR[®] Multi-Ribbed Torq-Set[®].

L'ISO ne prend pas position quant à la preuve, à la validité et à la portée de ces droits de propriété.

Le détenteur de ces droits de propriété a donné l'assurance à l'ISO qu'il consent à négocier des licences avec des demandeurs du monde entier, à des termes et conditions raisonnables et non discriminatoires. À ce propos, la déclaration du détenteur des droits de propriété est enregistrée à l'ISO. Des informations peuvent être demandées à:

Phillips Screw Company
508 Edgewater Drive
Wakefield, MA 01880
USA

L'attention est d'autre part appelée sur le fait que certains des éléments de la présente Norme internationale peuvent faire l'objet de droits de propriété autres que ceux qui ont été mentionnés ci-dessus. L'ISO ne saurait être tenue pour responsable de l'identification de ces droits de propriété en tout ou partie.

[ISO 14277:2002](https://standards.iteh.ai/catalog/standards/sist/879805f1-2c80-4f9d-b6bf-6829809f23aa/iso-14277-2002)

<https://standards.iteh.ai/catalog/standards/sist/879805f1-2c80-4f9d-b6bf-6829809f23aa/iso-14277-2002>

Aéronautique et espace — Embouts de tournevis, avec saillies antidérapantes, pour empreintes cruciformes déportées avec ou sans saillies antidérapantes — Série métrique

1 Domaine d'application

La présente Norme internationale spécifie les dimensions des embouts de tournevis métriques avec saillies antidérapantes qui sont insérées dans des empreintes cruciformes déportées, avec ou sans saillies antidérapantes, métriques, utilisées sur les vis métriques de diamètre nominal de filetage de 1,6 mm à 20 mm.

Les empreintes cruciformes déportées, avec saillies antidérapantes, et les empreintes cruciformes déportées, sans saillies antidérapantes, sont définies, respectivement, dans l'ISO 14275 et dans l'ISO 14276.

2 Configuration et dimensions

Voir Figure 1 et Tableau 1.

Les dimensions et les tolérances sont exprimées en millimètres.

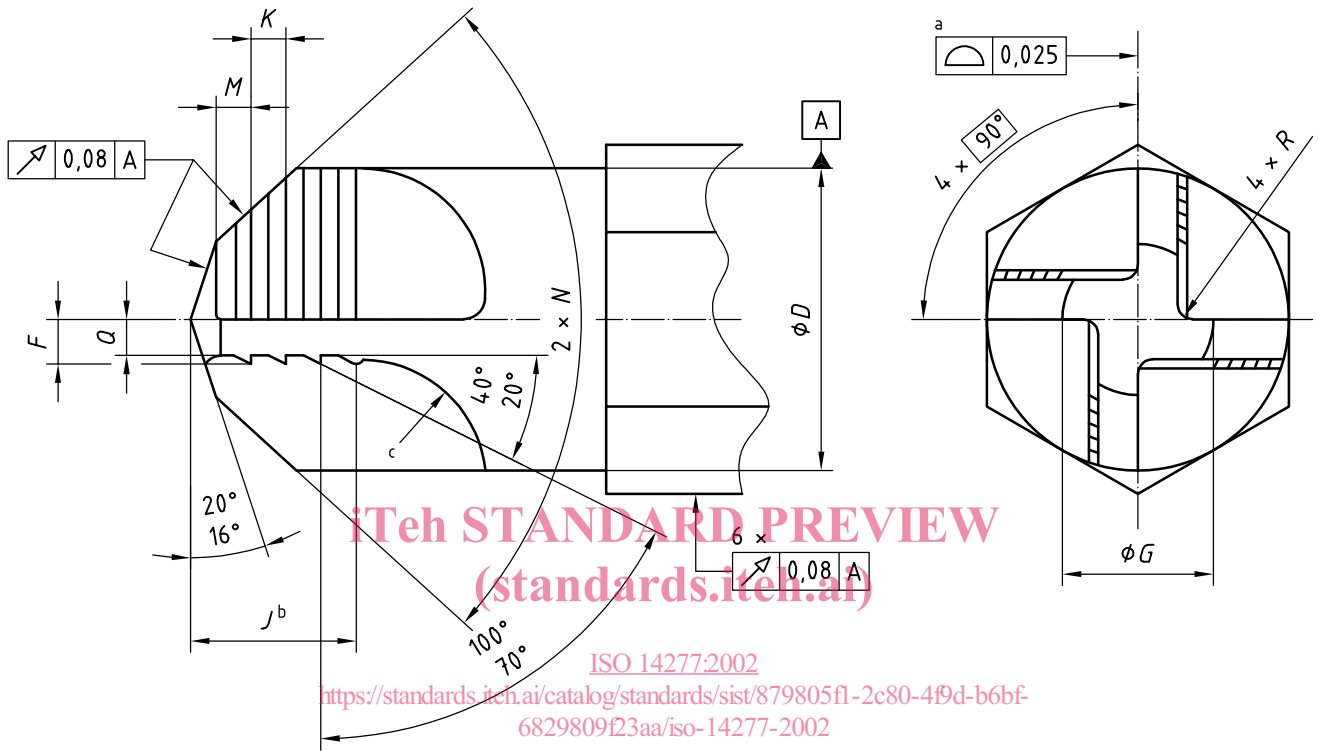
La représentation des tolérances de battement et de profil d'une surface est en conformité avec l'ISO 1101.

<https://standards.iteh.ai/catalog/standards/sist/879805f1-2c80-4f9d-b6bf-6829809f23aa/iso-14277-2002>

3 Désignation

L'embout de tournevis doit être désigné de la façon suivante:

Norme d'embout _____ ISO 14277-R10
Code de l'embout (voir Tableau 1) _____



Les embouts doivent être fabriqués dans des aciers à outils traités thermiquement à la dureté 56 HRC à 62 HRC dans la zone de la pointe (dimension J min.).

Les embouts ne doivent être utilisés que pour des entraînements de même codage.

- a À la profondeur J
- b Zone nervurée
- c Dégagement au choix du fabricant

Figure 1 — Dimensions — Embout de tournevis

Tableau 1 — Dimensions — Embout de tournevis

Code de l'embout	D		F ^a		G	J	K ^b	M	N	Q		R		Saillies ^c	Code de l'embout «inches» ^d		
	max.	min.	max.	min.	⁰ -0,05	min.	⁰ -0,18	max.		max.	min.	max.	min.	min.			
R1,6	4,70	4,57	0,394	0,356	0,99	1,19	0,43	0,23	93° 30' 92° 30'	0,076	0,025	0,13	0	3	0		
R2					1,17			0,23							1		
R2,5			0,444	0,406	1,55	1,60		0,30							4	3	
R3			0,470	0,432	1,75	1,98		0,25							0,18	4	4
R3,5			0,622	0,584	2,13	2,39		0,41							0,33	6	6
R4	6,27	6,15	0,749	0,711	2,49	2,77	0,38	94° 30' 92° 30'	0,102	0,051	0,58	0,51	5	8	10		
R5			0,876	0,838	2,87		0,56							10			
R6	11,02	10,90	1,181	1,105	3,78	3,18	0,76	0,051	91° 30' 90° 30'	0,127	0,71	0,58	6	1/4			
R8			1,511	1,435	4,75	3,58	0,89							5/16			
R10			1,791	1,714	5,66	4,37	0,71							3/8			
R12	15,80	15,67	2,400	2,324	7,49	5,16	1,02	0,84	1,14	0,127	1,40	1,27	7	1/2			
R14			2,680	2,591	8,41	5,54	9/16										
R16			2,984	2,896	9,35	6,35	5/8										
R18			22,35	21,84	3,581	3,492	11,18							7,92	3/4		

^a Mesuré au-dessus des saillies antidérapantes.

^b De saillie antidérapante à saillie antidérapante.

^c Les saillies antidérapantes doivent être situées sur le flanc sollicité au desserrage des quatre ailes.

^d Pour information et comparaison seulement.

Bibliographie

- [1] ISO 1101:—¹⁾, *Spécification géométrique des produits (GPS) — Tolérancement géométrique — Tolérancement de forme, orientation, position et battement*
- [2] ISO 14275:2002, *Aéronautique et espace — Empreintes cruciformes déportées, avec saillies antidérapantes — Série métrique*
- [3] ISO 14276:2002, *Aéronautique et espace — Empreintes cruciformes déportées — Série métrique*

iTeh STANDARD PREVIEW
(standards.iteh.ai)

[ISO 14277:2002](https://standards.iteh.ai/catalog/standards/sist/879805f1-2c80-4f9d-b6bf-6829809f23aa/iso-14277-2002)

<https://standards.iteh.ai/catalog/standards/sist/879805f1-2c80-4f9d-b6bf-6829809f23aa/iso-14277-2002>

1) À publier. (Révision de l'ISO 1101:1983)

iTeh STANDARD PREVIEW
(standards.iteh.ai)

ISO 14277:2002

<https://standards.iteh.ai/catalog/standards/sist/879805f1-2c80-4f9d-b6bf-6829809f23aa/iso-14277-2002>