
**Aéronautique et espace — Empreintes
cruciformes — Série métrique**

Aerospace — Drives, internal, cruciform — Metric series

**iTeh STANDARD PREVIEW
(standards.iteh.ai)**

[ISO 14279:2002](https://standards.iteh.ai/catalog/standards/sist/1e0be806-fb0c-465d-aded-2e41d49d62d5/iso-14279-2002)

<https://standards.iteh.ai/catalog/standards/sist/1e0be806-fb0c-465d-aded-2e41d49d62d5/iso-14279-2002>



PDF – Exonération de responsabilité

Le présent fichier PDF peut contenir des polices de caractères intégrées. Conformément aux conditions de licence d'Adobe, ce fichier peut être imprimé ou visualisé, mais ne doit pas être modifié à moins que l'ordinateur employé à cet effet ne bénéficie d'une licence autorisant l'utilisation de ces polices et que celles-ci y soient installées. Lors du téléchargement de ce fichier, les parties concernées acceptent de fait la responsabilité de ne pas enfreindre les conditions de licence d'Adobe. Le Secrétariat central de l'ISO décline toute responsabilité en la matière.

Adobe est une marque déposée d'Adobe Systems Incorporated.

Les détails relatifs aux produits logiciels utilisés pour la création du présent fichier PDF sont disponibles dans la rubrique General Info du fichier; les paramètres de création PDF ont été optimisés pour l'impression. Toutes les mesures ont été prises pour garantir l'exploitation de ce fichier par les comités membres de l'ISO. Dans le cas peu probable où surviendrait un problème d'utilisation, veuillez en informer le Secrétariat central à l'adresse donnée ci-dessous.

iTeh STANDARD PREVIEW
(standards.iteh.ai)

[ISO 14279:2002](https://standards.iteh.ai/catalog/standards/sist/1e0be806-fb0c-465d-aded-2e41d49d62d5/iso-14279-2002)

<https://standards.iteh.ai/catalog/standards/sist/1e0be806-fb0c-465d-aded-2e41d49d62d5/iso-14279-2002>

© ISO 2002

Droits de reproduction réservés. Sauf prescription différente, aucune partie de cette publication ne peut être reproduite ni utilisée sous quelque forme que ce soit et par aucun procédé, électronique ou mécanique, y compris la photocopie et les microfilms, sans l'accord écrit de l'ISO à l'adresse ci-après ou du comité membre de l'ISO dans le pays du demandeur.

ISO copyright office
Case postale 56 • CH-1211 Geneva 20
Tel. + 41 22 749 01 11
Fax. + 41 22 749 09 47
E-mail copyright@iso.ch
Web www.iso.ch

Imprimé en Suisse

Avant-propos

L'ISO (Organisation internationale de normalisation) est une fédération mondiale d'organismes nationaux de normalisation (comités membres de l'ISO). L'élaboration des Normes internationales est en général confiée aux comités techniques de l'ISO. Chaque comité membre intéressé par une étude a le droit de faire partie du comité technique créé à cet effet. Les organisations internationales, gouvernementales et non gouvernementales, en liaison avec l'ISO participent également aux travaux. L'ISO collabore étroitement avec la Commission électrotechnique internationale (CEI) en ce qui concerne la normalisation électrotechnique.

Les Normes internationales sont rédigées conformément aux règles données dans les Directives ISO/CEI, Partie 3.

La tâche principale des comités techniques est d'élaborer les Normes internationales. Les projets de Normes internationales adoptés par les comités techniques sont soumis aux comités membres pour vote. Leur publication comme Normes internationales requiert l'approbation de 75 % au moins des comités membres votants.

L'attention est appelée sur le fait que certains des éléments de la présente Norme internationale peuvent faire l'objet de droits de propriété intellectuelle ou de droits analogues. L'ISO ne saurait être tenue pour responsable de ne pas avoir identifié de tels droits de propriété et averti de leur existence.

L'ISO 14279 a été élaborée par le comité technique ISO/TC 20, *Aéronautique et espace*, sous-comité SC 4, *Éléments de fixation pour constructions aérospatiales*.

(standards.iteh.ai)

ISO 14279:2002

<https://standards.iteh.ai/catalog/standards/sist/1e0be806-fb0c-465d-aded-2e41d49d62d5/iso-14279-2002>

iTeh STANDARD PREVIEW
(standards.iteh.ai)

ISO 14279:2002

<https://standards.iteh.ai/catalog/standards/sist/1e0be806-fb0c-465d-aded-2e41d49d62d5/iso-14279-2002>

Aéronautique et espace — Empreintes cruciformes — Série métrique

1 Domaine d'application

La présente Norme internationale spécifie les dimensions des empreintes cruciformes métriques, utilisées sur les vis métriques de diamètre nominal de filetage de 1,6 mm à 20 mm.

Les embouts de tournevis et les calibres de contrôle à utiliser pour ces empreintes sont définis dans l'ISO 14280 et l'ISO 14281.

2 Références normatives

Les documents normatifs suivants contiennent des dispositions qui, par suite de la référence qui y est faite, constituent des dispositions valables pour la présente Norme internationale. Pour les références datées, les amendements ultérieurs ou les révisions de ces publications ne s'appliquent pas. Toutefois, les parties prenantes aux accords fondés sur la présente Norme internationale sont invitées à rechercher la possibilité d'appliquer les éditions les plus récentes des documents normatifs indiqués ci-après. Pour les références non datées, la dernière édition du document normatif en référence s'applique. Les membres de l'ISO et de la CEI possèdent le registre des Normes internationales en vigueur.

ISO 3202:1997, *Aéronautique et espace — Vis à tête cylindrique, à empreinte cruciforme déportée, avec ou sans saillies antidérapantes, fileté jusqu'à proximité de la tête, à filetage MJ, en matériau métallique, revêtues ou non revêtues, des classes de résistance inférieures ou égales à 1 100 MPa — Dimensions*

ISO 5856:1991, *Aéronautique et espace — Vis à tête fraisée 100 degrés normale, à empreinte cruciforme déportée avec saillies antidérapantes, avec tige normale et filetage MJ court ou de longueur moyenne, en matériau métallique, revêtues ou non revêtues, des classes de résistance inférieures ou égales à 1 100 MPa — Dimensions*

ISO 7913:1994, *Aéronautique et espace — Vis métriques — Tolérances de forme et de position*

ISO 13921:1996, *Aéronautique et espace — Vis à tête fraisée 100 degrés réduite, à empreinte cruciforme déportée, avec ou sans saillies antidérapantes, à tige normale et filetage MJ court ou de longueur moyenne, en matériau métallique, revêtues ou non revêtues, des classes de résistance inférieures ou égales à 1 100 MPa — Dimensions*

3 Configuration et dimensions

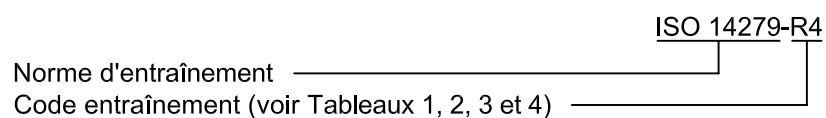
Voir Figures 1, 2, 3 et 4 et Tableaux 1, 2, 3 et 4.

Les dimensions et les tolérances sont exprimées en millimètres.

La représentation de la tolérance de localisation est en conformité avec l'ISO 1101.

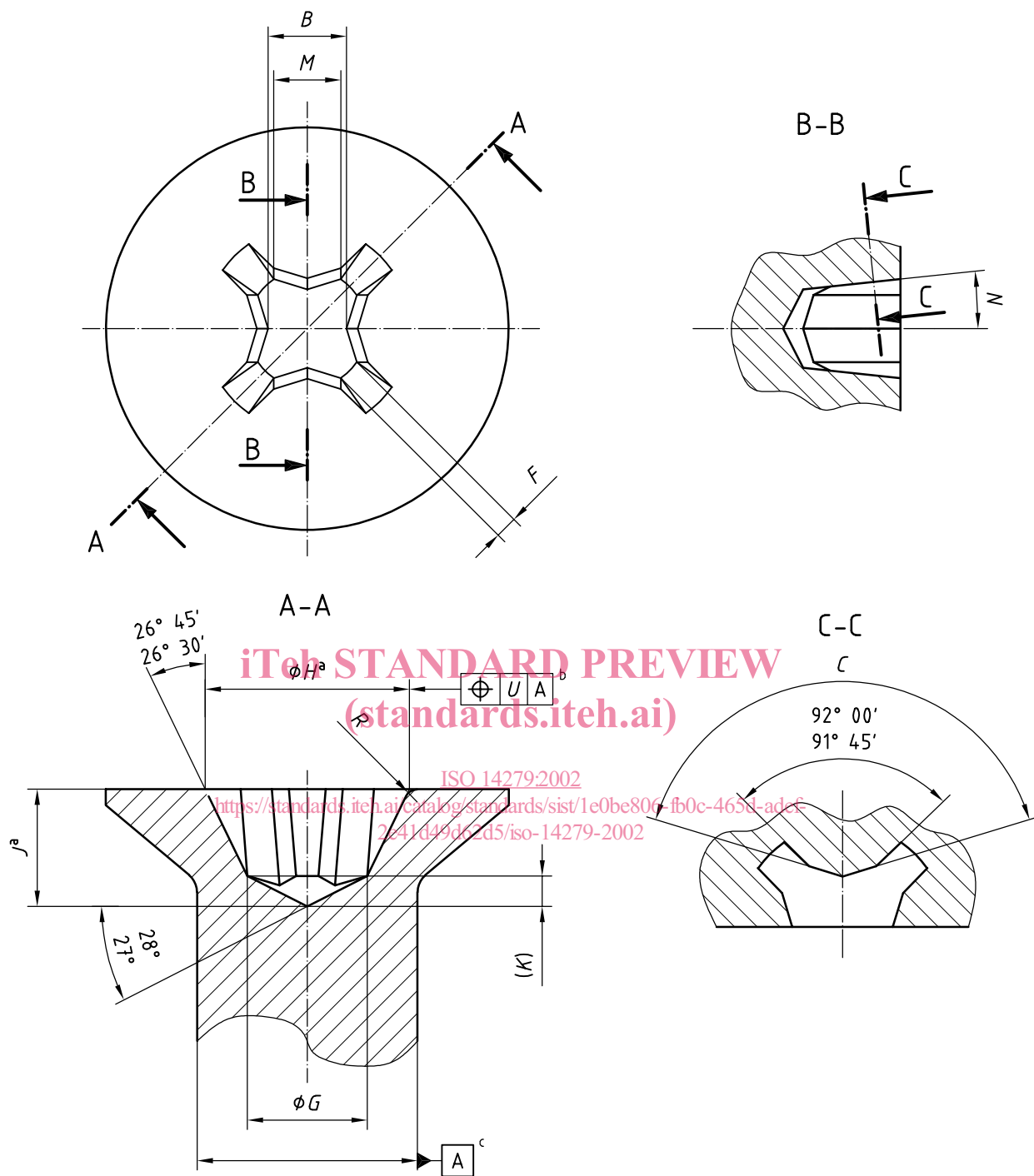
4 Désignation

L'entraînement doit être désigné de la façon suivante:



iTeh STANDARD PREVIEW
(standards.iteh.ai)

<https://standards.iteh.ai/catalog/standards/sist/1e0be806-fb0c-465d-aded-2e41d49d62d5/iso-14279-2002>



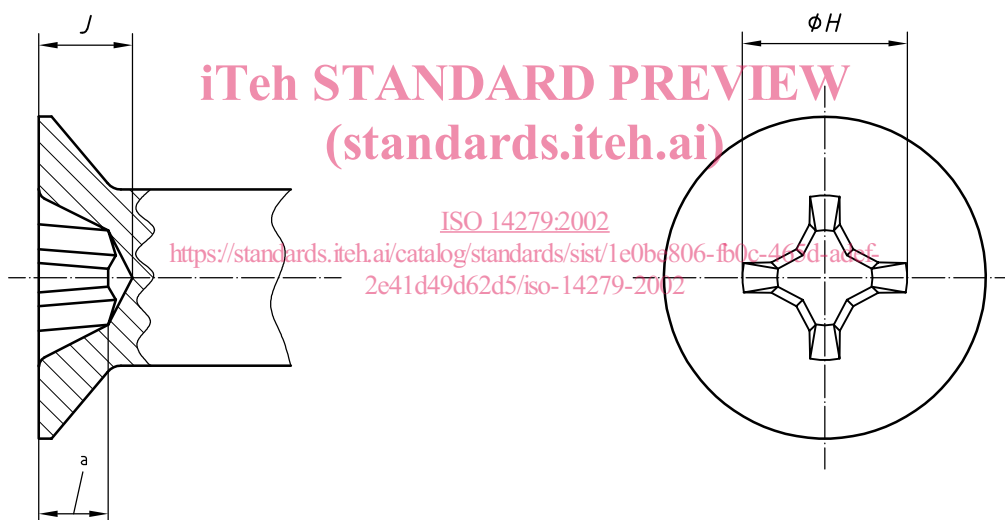
- a Les valeurs des paramètres pour les têtes spécifiées figurent dans les Tableaux 2, 3 et 4.
- b Cette tolérance de localisation s'applique à toutes les configurations de tête.
- c Comme défini dans l'ISO 7913.

Figure 1 — Configuration — Entraînement

Tableau 1 — Dimensions — Entraînement

Code entraînement	B		C 0° -0° 15'	F		G +0,05 0	K	M		N +0° 15' 0°	R max.	U	Code entraînement «inches» ^b
	nom.	tol.		nom.	tol.			nom.	tol.				
R0	0,64	± 0,03	a	0,36	0 -0,05	0,81	0,2	0,36	0 -0,09	7°	0,3	0,3	0
R1	0,96	0 -0,03	138°	0,53		1,27	0,3	0,46			0 -0,05		0,6
R2	1,47	± 0,03	140°	0,74	2,29	0,6	0,84	5° 45'	0,7	2			
R3	2,41		146°	0,81	3,81	1	2,03		0,8	3			
R4	3,48		153°	1,27	5,08	1,3	2,44	7°	0,9	4S/4L			
R5	5,76		162° 46'	1,78	7,9	2,1	4,09		1,1	0,6		5	

^a Rayon: 0,26 max.; 0,19 min.
^b Pour information et comparaison seulement.



^a Pénétration du calibre

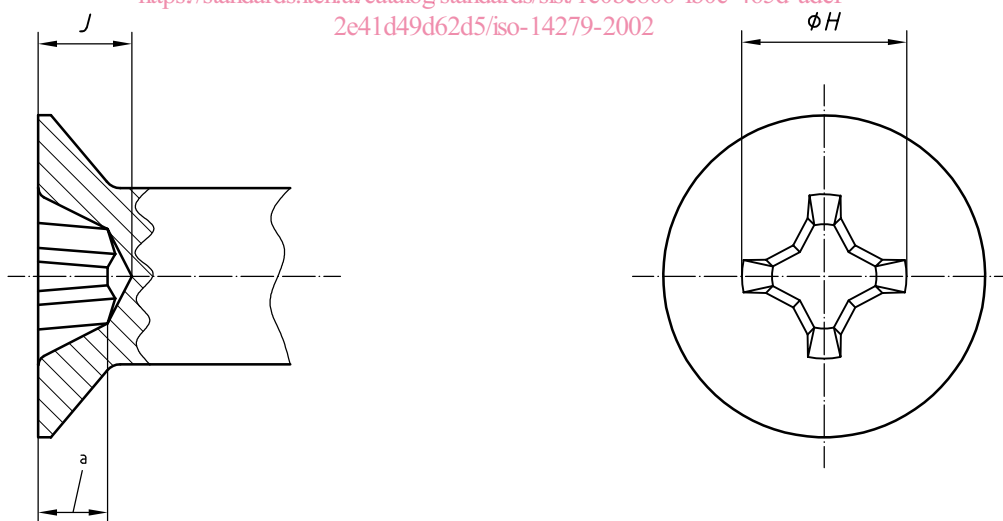
Figure 2 — Configuration — Entraînement dans une tête fraisée 100° normale

Tableau 2 — Dimensions — Entraînement dans une tête fraisée 100° normale

Diamètre nominal de tige ou de filetage des vis ^a	Code entraînement	<i>H</i>		<i>J</i>		Pénétration du calibre	
		max.	min.	max.	min.	max.	min.
1,6	R0	1,52	1,19	0,89	0,48	0,711	0,305
2		1,93	1,60	1,30	0,89	1,118	0,711
2,5	R1	2,59	2,26	1,60	1,19	1,422	1,016
3		2,97	2,64	1,98	1,57	1,803	1,397
3,5	R2	3,91	3,58	2,18	1,60	1,905	1,321
4		4,29	3,96	2,57	1,98	2,286	1,702
5		4,67	4,34	2,95	2,36	2,667	2,083
6	R3	6,27	5,94	3,43	2,84	2,997	2,413
7		6,81	6,48	3,96	3,38	3,531	2,946
8	R4	8,05	7,72	4,27	3,71	3,759	3,200
10		8,66	8,33	4,91	4,34	4,394	3,835
12		9,60	9,27	5,84	5,28	5,334	4,775
14		10,77	10,44	7,01	6,45	6,502	5,944
16	R5	13,11	12,52	7,14	6,48	6,299	5,639
18		14,15	13,56	8,18	7,52	7,341	6,680
20		14,66	14,07	8,69	8,03	7,849	7,188

^a À tête fraisée 100° normale telle que définie dans l'ISO 5856.

ISO 14279:2002
<https://standards.iteh.ai/catalog/standards/sist/1e0be806-fb0c-465d-aded-2e41d49d62d5/iso-14279-2002>



^a Pénétration du calibre

Figure 3 — Configuration — Entraînement dans une tête fraisée 100° réduite