

---

---

**Abrasifs appliqués — Roues à lamelles  
à flasques incorporés ou amovibles**

*Coated abrasives — Flap wheels with incorporated flanges or separate flanges*

**iTeh STANDARD PREVIEW**  
**(standards.iteh.ai)**

[ISO 5429:2005](https://standards.iteh.ai/catalog/standards/sist/f98cc5ce-43d5-4655-9ffc-8017993c8fa8/iso-5429-2005)

<https://standards.iteh.ai/catalog/standards/sist/f98cc5ce-43d5-4655-9ffc-8017993c8fa8/iso-5429-2005>



**PDF – Exonération de responsabilité**

Le présent fichier PDF peut contenir des polices de caractères intégrées. Conformément aux conditions de licence d'Adobe, ce fichier peut être imprimé ou visualisé, mais ne doit pas être modifié à moins que l'ordinateur employé à cet effet ne bénéficie d'une licence autorisant l'utilisation de ces polices et que celles-ci y soient installées. Lors du téléchargement de ce fichier, les parties concernées acceptent de fait la responsabilité de ne pas enfreindre les conditions de licence d'Adobe. Le Secrétariat central de l'ISO décline toute responsabilité en la matière.

Adobe est une marque déposée d'Adobe Systems Incorporated.

Les détails relatifs aux produits logiciels utilisés pour la création du présent fichier PDF sont disponibles dans la rubrique General Info du fichier; les paramètres de création PDF ont été optimisés pour l'impression. Toutes les mesures ont été prises pour garantir l'exploitation de ce fichier par les comités membres de l'ISO. Dans le cas peu probable où surviendrait un problème d'utilisation, veuillez en informer le Secrétariat central à l'adresse donnée ci-dessous.

**iTeh STANDARD PREVIEW**  
**(standards.iteh.ai)**

[ISO 5429:2005](https://standards.iteh.ai/catalog/standards/sist/f98cc5ce-43d5-4655-9ffc-8017993c8fa8/iso-5429-2005)

<https://standards.iteh.ai/catalog/standards/sist/f98cc5ce-43d5-4655-9ffc-8017993c8fa8/iso-5429-2005>

© ISO 2005

Droits de reproduction réservés. Sauf prescription différente, aucune partie de cette publication ne peut être reproduite ni utilisée sous quelque forme que ce soit et par aucun procédé, électronique ou mécanique, y compris la photocopie et les microfilms, sans l'accord écrit de l'ISO à l'adresse ci-après ou du comité membre de l'ISO dans le pays du demandeur.

ISO copyright office  
Case postale 56 • CH-1211 Geneva 20  
Tel. + 41 22 749 01 11  
Fax. + 41 22 749 09 47  
E-mail [copyright@iso.org](mailto:copyright@iso.org)  
Web [www.iso.org](http://www.iso.org)

Publié en Suisse

## Avant-propos

L'ISO (Organisation internationale de normalisation) est une fédération mondiale d'organismes nationaux de normalisation (comités membres de l'ISO). L'élaboration des Normes internationales est en général confiée aux comités techniques de l'ISO. Chaque comité membre intéressé par une étude a le droit de faire partie du comité technique créé à cet effet. Les organisations internationales, gouvernementales et non gouvernementales, en liaison avec l'ISO participent également aux travaux. L'ISO collabore étroitement avec la Commission électrotechnique internationale (CEI) en ce qui concerne la normalisation électrotechnique.

Les Normes internationales sont rédigées conformément aux règles données dans les Directives ISO/CEI, Partie 2.

La tâche principale des comités techniques est d'élaborer les Normes internationales. Les projets de Normes internationales adoptés par les comités techniques sont soumis aux comités membres pour vote. Leur publication comme Normes internationales requiert l'approbation de 75 % au moins des comités membres votants.

L'attention est appelée sur le fait que certains des éléments du présent document peuvent faire l'objet de droits de propriété intellectuelle ou de droits analogues. L'ISO ne saurait être tenue pour responsable de ne pas avoir identifié de tels droits de propriété et averti de leur existence.

L'ISO 5429 a été élaborée par le comité technique ISO/TC 29, *Petit outillage*, sous-comité SC 5, *Meules et abrasifs*.

Cette deuxième édition annule et remplace la première édition (ISO 5429:1977), dont elle constitue une révision technique.

**iTeh STANDARD PREVIEW**  
**(standards.iteh.ai)**  
<https://standards.iteh.ai/catalog/standards/sist/f98cc5ce-43d5-4655-9ffc-8017993c8fa8/iso-5429-2005>

**iTeh STANDARD PREVIEW**  
**(standards.iteh.ai)**

ISO 5429:2005

<https://standards.iteh.ai/catalog/standards/sist/f98cc5ce-43d5-4655-9ffc-8017993c8fa8/iso-5429-2005>

# Abrasifs appliqués — Roues à lamelles à flasques incorporés ou amovibles

## 1 Domaine d'application

La présente Norme internationale spécifie les dimensions nominales et les écarts limites des roues à lamelles à flasques incorporés ou amovibles destinées aux meuleuses fixes. Elle spécifie également la désignation et le marquage de ces roues à lamelles.

## 2 Dimensions

Voir Figure 1 et Tableau 1.

## 3 Désignation

Les roues à lamelles à flasques incorporés ou amovibles conformes à la présente Norme internationale doivent être désignées par

- a) «Roue à lamelles»;
- b) la référence à la présente Norme internationale, c'est-à-dire ISO 5429;
- c) le flasque incorporé version A ou le flasque amovible version B;
- d) le diamètre de la roue à lamelles,  $D$ , en millimètres;
- e) la largeur de la roue à lamelles,  $T$ , en millimètres;
- f) le diamètre de l'alésage,  $H$ , pour la version A, en millimètres.

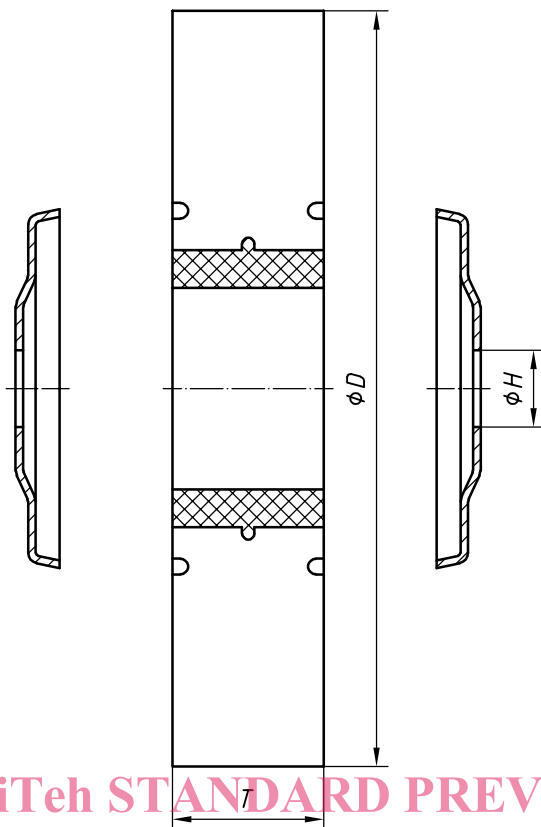
EXEMPLE Une roue à lamelles à flasque incorporé A, avec un diamètre  $D = 350$  mm, une largeur  $T = 75$  mm et un diamètre d'alésage  $H = 40$  mm est désignée comme suit:

**Roue à lamelles ISO 5429 - A 350 × 75 × 40**

## 4 Marquage

Les roues à lamelles à flasques incorporés ou amovibles doivent être marquées avec les informations suivantes:

- a) le fabricant, le fournisseur, l'importateur ou leur marque déposée;
- b) les dimensions;
- c) la vitesse de fonctionnement maximale;
- d) la vitesse de rotation maximale permise;
- e) la taille des grains.



iTeh STANDARD PREVIEW  
(standards.iteh.ai)

NOTE Le schéma du flasque est donné seulement pour information et ne préjuge pas la forme ou la méthode de fixation du flasque avec la roue à lamelles.

ISO 5429:2005

<https://standards.iteh.ai/catalog/standards/sist/f98cc5ce-43d5-4655-9ffc-8017932c868/iso-5429-2005>

Figure 1

Tableau 1 — Dimensions des roues à lamelles

Dimensions en millimètres

$T$	$D$								
	100	150	165	200	250	300	350	400	500
$\pm 1$	X	X	X	X	X	X	—	—	—
25	X	X	X	X	X	X	X	X	—
50	—	X	X	X	X	X	X	X	—
75	—	—	—	—	—	—	X	X	X
$H$	a								

<sup>a</sup> Les dimensions  $H$  sont laissées à la discrétion du fabricant.

**iTeh STANDARD PREVIEW**  
**(standards.iteh.ai)**

ISO 5429:2005

<https://standards.iteh.ai/catalog/standards/sist/f98cc5ce-43d5-4655-9ffc-8017993c8fa8/iso-5429-2005>

**iTeh STANDARD PREVIEW**  
**(standards.iteh.ai)**

[ISO 5429:2005](https://standards.iteh.ai/catalog/standards/sist/f98cc5ce-43d5-4655-9ffc-8017993c8fa8/iso-5429-2005)

<https://standards.iteh.ai/catalog/standards/sist/f98cc5ce-43d5-4655-9ffc-8017993c8fa8/iso-5429-2005>

---

---

**ICS 25.100.70**

Prix basé sur 2 pages