

INTERNATIONAL
STANDARD

ISO
23953-1

NORME
INTERNATIONALE

First edition
Première édition
2005-10-15

Refrigerated display cabinets —

Part 1:
Vocabulary

Meubles frigorifiques de vente —

Partie 1:
Vocabulaire

ISO 23953-1:2005

<https://standards.iteh.ai/catalog/standards/sist/ebad98a8-c371-42be-bcdc-ed3f3729309a/iso-23953-1-2005>



Reference number
Numéro de référence
ISO 23953-1:2005(E/F)

© ISO 2005

PDF disclaimer

This PDF file may contain embedded typefaces. In accordance with Adobe's licensing policy, this file may be printed or viewed but shall not be edited unless the typefaces which are embedded are licensed to and installed on the computer performing the editing. In downloading this file, parties accept therein the responsibility of not infringing Adobe's licensing policy. The ISO Central Secretariat accepts no liability in this area.

Adobe is a trademark of Adobe Systems Incorporated.

Details of the software products used to create this PDF file can be found in the General Info relative to the file; the PDF-creation parameters were optimized for printing. Every care has been taken to ensure that the file is suitable for use by ISO member bodies. In the unlikely event that a problem relating to it is found, please inform the Central Secretariat at the address given below.

PDF – Exonération de responsabilité

Le présent fichier PDF peut contenir des polices de caractères intégrées. Conformément aux conditions de licence d'Adobe, ce fichier peut être imprimé ou visualisé, mais ne doit pas être modifié à moins que l'ordinateur employé à cet effet ne bénéficie d'une licence autorisant l'utilisation de ces polices et que celles-ci y soient installées. Lors du téléchargement de ce fichier, les parties concernées acceptent de fait la responsabilité de ne pas enfreindre les conditions de licence d'Adobe. Le Secrétariat central de l'ISO décline toute responsabilité en la matière.

Adobe est une marque déposée d'Adobe Systems Incorporated.

Les détails relatifs aux produits logiciels utilisés pour la création du présent fichier PDF sont disponibles dans la rubrique General Info du fichier; les paramètres de création PDF ont été optimisés pour l'impression. Toutes les mesures ont été prises pour garantir l'exploitation de ce fichier par les comités membres de l'ISO. Dans le cas peu probable où surviendrait un problème d'utilisation, veuillez en informer le Secrétariat central à l'adresse donnée ci-dessous.

iTeh STANDARD PREVIEW
(standards.iteh.ai)

ISO 23953-1:2005

<https://standards.iteh.ai/catalog/standards/sist/ebad98a8-c371-42be-bcdc-ed3f3729309a/iso-23953-1-2005>

© ISO 2005

The reproduction of the terms and definitions contained in this International Standard is permitted in teaching manuals, instruction booklets, technical publications and journals for strictly educational or implementation purposes. The conditions for such reproduction are: that no modifications are made to the terms and definitions; that such reproduction is not permitted for dictionaries or similar publications offered for sale; and that this International Standard is referenced as the source document.

With the sole exceptions noted above, no other part of this publication may be reproduced or utilized in any form or by any means, electronic or mechanical, including photocopying and microfilm, without permission in writing from either ISO at the address below or ISO's member body in the country of the requester.

La reproduction des termes et des définitions contenus dans la présente Norme internationale est autorisée dans les manuels d'enseignement, les modes d'emploi, les publications et revues techniques destinés exclusivement à l'enseignement ou à la mise en application. Les conditions d'une telle reproduction sont les suivantes: aucune modification n'est apportée aux termes et définitions; la reproduction n'est pas autorisée dans des dictionnaires ou publications similaires destinés à la vente; la présente Norme internationale est citée comme document source.

À la seule exception mentionnée ci-dessus, aucune partie de cette publication ne peut être reproduite ni utilisée sous quelque forme que ce soit et par aucun procédé, électronique ou mécanique, y compris la photocopie et les microfilms, sans l'accord écrit de l'ISO à l'adresse ci-après ou du comité membre de l'ISO dans le pays du demandeur.

ISO copyright office
Case postale 56 • CH-1211 Geneva 20
Tel. + 41 22 749 01 11
Fax + 41 22 749 09 47
E-mail copyright@iso.org
Web www.iso.org

Published in Switzerland/Publié en Suisse

Contents	Page
Foreword	v
Scope	1
Normative references	1
Terms and definitions	2
1 Cabinet families (see Annex A) and types	2
2 Refrigerated display cabinet shapes	4
3 Parts of refrigerated display cabinets	7
4 Dimensional characteristics	11
5 Operating characteristics	12
6 Test environment	16
7 General	16
Annex A (informative) Designation of refrigerated display cabinet families	18
Annex B (normative) Equivalent terms in other languages	20
Alphabetical index	25
French alphabetical index (Index alphabétique)	27

iTeH STANDARD PREVIEW
(standards.iteh.ai)

[ISO 23953-1:2005](https://standards.iteh.ai/catalog/standards/sist/ebad98a8-c371-42be-bcdc-ed3f3729309a/iso-23953-1-2005)

<https://standards.iteh.ai/catalog/standards/sist/ebad98a8-c371-42be-bcdc-ed3f3729309a/iso-23953-1-2005>

Sommaire

Page

Avant-propos	vi
Domaine d'application	1
Références normatives.....	1
Termes et définitions	2
1 Familles de meubles (voir Annexe A) et types	2
2 Formes de meubles frigorifiques de vente	4
3 Parties de meubles frigorifiques de vente	7
4 Caractéristiques dimensionnelles	11
5 Caractéristiques de fonctionnement	12
6 Environnement d'essai.....	16
7 Termes généraux	16
Annexe A (informative) Désignation des familles de meubles frigorifiques de vente	19
Annexe B (normative) Désignation des familles de meubles frigorifiques de vente	20
Index alphabétique anglais (Alphabetical index)	25
Index alphabétique.....	27

iteh STANDARD PREVIEW
(standards.iteh.ai)

[ISO 23953-1:2005](https://standards.iteh.ai/catalog/standards/sist/ebad98a8-c371-42be-bcdc-ed3f3729309a/iso-23953-1-2005)

<https://standards.iteh.ai/catalog/standards/sist/ebad98a8-c371-42be-bcdc-ed3f3729309a/iso-23953-1-2005>

Foreword

ISO (the International Organization for Standardization) is a worldwide federation of national standards bodies (ISO member bodies). The work of preparing International Standards is normally carried out through ISO technical committees. Each member body interested in a subject for which a technical committee has been established has the right to be represented on that committee. International organizations, governmental and non-governmental, in liaison with ISO, also take part in the work. ISO collaborates closely with the International Electrotechnical Commission (IEC) on all matters of electrotechnical standardization.

International Standards are drafted in accordance with the rules given in the ISO/IEC Directives, Part 2.

The main task of technical committees is to prepare International Standards. Draft International Standards adopted by the technical committees are circulated to the member bodies for voting. Publication as an International Standard requires approval by at least 75 % of the member bodies casting a vote.

Attention is drawn to the possibility that some of the elements of this document may be the subject of patent rights. ISO shall not be held responsible for identifying any or all such patent rights.

ISO 23953-1 was prepared by the European Committee for Standardization (CEN) Technical Committee CEN/TC 44, *Household refrigerating appliances and commercial refrigeration equipment*, in collaboration with Technical Committee ISO/TC 86, *Refrigeration and air-conditioning*, Subcommittee SC 7, *Testing and rating of commercial refrigerated display cabinets*, in accordance with the Agreement on technical cooperation between ISO and CEN (Vienna Agreement).

This first edition of ISO 23953-1, together with ISO 23953-2, cancels and replaces ISO 1992-1:1974, ISO 1992-4:1974, ISO 1992-5:1974, ISO 1992-6:1974, ISO 5160-1:1979 and ISO 5160-2:1980, of which it constitutes a technical revision.

ISO 23953 consists of the following parts, under the general title *Refrigerated display cabinets*:

- *Part 1: Vocabulary*
- *Part 2: Classification, requirements and test conditions*

<https://standards.iteh.ai/catalog/standards/sist/ebad98a8-c371-42be-bcdc-ed3f3729309a/iso-23953-1-2005>

Avant-propos

L'ISO (Organisation internationale de normalisation) est une fédération mondiale d'organismes nationaux de normalisation (comités membres de l'ISO). L'élaboration des Normes internationales est en général confiée aux comités techniques de l'ISO. Chaque comité membre intéressé par une étude a le droit de faire partie du comité technique créé à cet effet. Les organisations internationales, gouvernementales et non gouvernementales, en liaison avec l'ISO participent également aux travaux. L'ISO collabore étroitement avec la Commission électrotechnique internationale (CEI) en ce qui concerne la normalisation électrotechnique.

Les Normes internationales sont rédigées conformément aux règles données dans les Directives ISO/CEI, Partie 2.

La tâche principale des comités techniques est d'élaborer les Normes internationales. Les projets de Normes internationales adoptés par les comités techniques sont soumis aux comités membres pour vote. Leur publication comme Normes internationales requiert l'approbation de 75 % au moins des comités membres votants.

L'attention est appelée sur le fait que certains des éléments du présent document peuvent faire l'objet de droits de propriété intellectuelle ou de droits analogues. L'ISO ne saurait être tenue pour responsable de ne pas avoir identifié de tels droits de propriété et averti de leur existence.

L'ISO 23953-1 a été élaborée par le comité technique CEN/TC 44, *Appareil de réfrigération ménager et équipement de réfrigération*, du Comité européen de normalisation (CEN) en collaboration avec le comité technique ISO/TC 86, *Froid et climatisation*, sous-comité SC 7, *Essais et point nominal des meubles frigorifiques de vente*, conformément à l'Accord de coopération technique entre l'ISO et le CEN (Accord de Vienne).

Cette première édition de l'ISO 23953-1, avec l'ISO 23953-2, annule et remplace l'ISO 1992-1:1974, l'ISO 1992-4:1974, l'ISO 1992-5:1974, l'ISO 1992-6:1974, l'ISO 5160-1:1979 et l'ISO 5160-2:1980, dont elle constitue une révision technique.

L'ISO 23953 comprend les parties suivantes, présentées sous le titre général *Meubles frigorifiques de vente*:

- *Partie 1: Vocabulaire*
- *Partie 2: Classification, exigences et méthodes d'essai*

Refrigerated display cabinets —

Part 1: Vocabulary

Scope

This part of ISO 23953 establishes a vocabulary of terms and definitions relative to refrigerated display cabinets used for the sale and display of foodstuffs. It is not applicable to refrigerated vending machines or cabinets intended for use in catering or similar non-retail applications.

NOTE In addition to terms in English and French, two of the three official ISO languages, this part of ISO 23953 gives the equivalent terms in German, Italian and Spanish; these are published under the responsibility of the member bodies for Germany (DIN), Italy (UNI) and Spain (AENOR). However, only the terms and definitions given in the official languages can be considered as ISO terms and definitions.

Normative references

The following referenced documents are indispensable for the application of this document. For dated references, only the edition cited applies. For undated references, the latest edition of the referenced document (including any amendments) applies.

ISO 23953-2, *Refrigerated display cabinets — Part 2: Classification, requirements and test conditions*

Meubles frigorifiques de vente —

Partie 1: Vocabulaire

Domaine d'application

La présente partie de l'ISO 23953 établit un vocabulaire des termes et définitions relatifs aux meubles frigorifiques de vente utilisés pour la vente et l'exposition de denrées alimentaires. Elle n'est pas applicable aux meubles ou distributeurs automatiques frigorifiques destinés à être utilisés dans la restauration ou dans d'autres applications que le commerce de détail.

NOTE En complément des termes en anglais et français, deux des trois langues officielles de l'ISO, la présente partie de l'ISO 23953 donne les termes équivalents en allemand, en italien et en espagnol; ces termes sont publiés sous la responsabilité des comités membres de l'Allemagne (DIN), de l'Italie (UNI) et de l'Espagne (AENOR). Toutefois, seuls les termes et définitions donnés dans les langues officielles peuvent être considérés comme étant des termes et définitions de l'ISO.

Références normatives

Les documents de référence suivants sont indispensables pour l'application du présent document. Pour les références datées, seule l'édition citée s'applique. Pour les références non datées, la dernière édition du document de référence s'applique (y compris les éventuels amendements).

ISO 23953-2, *Meubles frigorifiques de vente — Partie 2: Classification, exigences et méthodes d'essai*

Terms and definitions

1 Cabinet families (see Annex A) and types

1.1 refrigerated display cabinet

cabinet cooled by a refrigerating system which enables chilled and frozen foodstuffs placed therein for display to be maintained within prescribed temperature limits

1.2 vertical refrigerated display cabinet

refrigerated display cabinet, either semi-vertical multi-deck, roll-in or glass door

1.3 semi-vertical refrigerated display cabinet

vertical refrigerated display cabinet whose overall height does not exceed 1,5 m and having either a vertical or inclined display opening

1.4 horizontal refrigerated display cabinet [counter]

refrigerated display cabinet [counter] with horizontal display opening on its top and accessible from above

1.5 closed refrigerated display cabinet

refrigerated display cabinet where access to the foodstuffs is gained by opening a door or lid

1.6 assisted service refrigerated display cabinet

serve-over counter refrigerated display cabinet which requires that a person serves the consumer with fresh-cut or packed foodstuffs

Termes et définitions

1 Familles de meubles (voir Annexe A) et types

1.1 meuble frigorifique de vente

meuble refroidi à l'aide d'un système frigorifique permettant aux denrées alimentaires à l'état réfrigéré et congelé qui y sont introduites et exposées d'être maintenues dans les limites de températures prescrites

1.2 meuble frigorifique de vente vertical

meuble frigorifique de vente, qui peut être semi-vertical, à plusieurs étagères, de type à chariots ou à porte vitrée

1.3 meuble frigorifique de vente semi-vertical

meuble frigorifique de vente vertical dont la hauteur totale ne dépasse pas 1,5 m, et en ayant une ouverture d'exposition soit verticale, soit inclinée

1.4 meuble frigorifique de vente horizontal

meuble frigorifique de vente à ouverture d'exposition horizontale sur le dessus, accessible par le haut

1.5 meuble frigorifique de vente fermé

meuble frigorifique de vente pour lequel l'accès aux denrées alimentaires est possible par l'ouverture d'une porte ou d'un couvercle

1.6 meuble frigorifique de vente à service assisté

meuble frigorifique de vente derrière lequel se tient une personne qui sert le consommateur en denrées alimentaires vendues à la coupe ou emballées

1.7**self-service refrigerated display cabinet**

self-service counter

refrigerated display cabinet from which the consumer selects the prepacked foodstuffs

1.7**meuble frigorifique de vente libre-service**

meuble frigorifique de vente dans lequel le client se sert en denrées alimentaires préemballées

1.8**serve-over counter with integrated storage**

refrigerated display cabinet for assisted service, including refrigerated storage which is normally placed in its base

1.8**meuble à service assisté avec réserve réfrigérée**

meuble frigorifique pour la vente en service assisté comprenant une réserve réfrigérée qui est normalement placée dans le soubassement

1.9**combined refrigerated display cabinet with glass door top**

refrigerated display cabinet consisting of a refrigerated bottom, open or with glass lid, and a glass-door, refrigerated top

1.9**meuble frigorifique de vente combiné avec superstructure à portillon vitré**

meuble frigorifique de vente constitué d'une cuve réfrigérée ouverte ou avec un couvercle vitré, et d'une superstructure réfrigérée à portillon vitré

1.10**combined refrigerated display cabinet with open top**

refrigerated display cabinet consisting of a refrigerated bottom, open or with glass lid, and an open refrigerated top

1.10**meuble frigorifique de vente combiné avec superstructure ouverte**

meuble frigorifique de vente constitué d'une cuve réfrigérée ouverte ou avec un couvercle vitré, et d'une superstructure réfrigérée ouverte

1.11**multi temperature combined refrigerated display cabinet**

refrigerated display cabinet with different temperatures for chilled or frozen foodstuffs in the top and the bottom

1.11**meuble frigorifique de vente combiné multitempérature**

meuble frigorifique de vente avec températures différentes pour denrées alimentaires à l'état réfrigéré ou congelé dans le bas et le haut

1.12**movable front cabinet roll-in cabinet**

cabinet which enables goods to be displayed directly on their pallets or rolls which can be placed inside by lifting, swinging or removing the lower front part, where fitted

1.12**meuble à façade mobile meuble à chariots**

meuble qui permet d'exposer les denrées à vendre directement sur leurs palettes ou chariots, qui peuvent être introduit(e)s à l'intérieur en levant, tournant ou en retirant la façade inférieure, quand elle est fournie

1.13**back-wall service cabinet**

refrigerated cabinet in assisted service, placed behind the serving personnel, with or without an added back storage

1.13**meuble arrière à service assisté**

meuble frigorifique à service assisté, placé derrière le personnel de service, avec ou sans réserve arrière ajoutée

See Figure 1.

Voir Figure 1.

2 Refrigerated display cabinet shapes

2.1 island run

shop-around line of multiplexed cabinets (horizontal, vertical or combined), possibly provided with an end cabinet so that the consumer has access to all sides

See Figure 1.

2.2 internal angle

cabinet that ensures the geometrical continuity between two cabinets whose extremities form an angle of between 0° and 90°

See Figure 1.

2.3 external angle

cabinet that ensures the geometrical continuity between two cabinets whose extremities form an angle of between 0° and 90°

See Figure 1.

2.4 end wall

panel closing a cabinet or a line-up, or the side of a line-up

See Figure 1.

2.5 line-up run

line consisting of multiplexed modular refrigerated cabinets even if not in a straight segment

See Figure 1.

2 Formes de meubles frigorifiques de vente

2.1 îlot

linéaire de meubles accouplables (horizontal, vertical ou combiné) disposés dans le magasin, avec le cas échéant un meuble tête de gondole, permettant au consommateur d'accéder de tous les cotés

Voir Figure 1.

2.2 angle fermé

meuble qui assure la continuité géométrique entre deux meubles dont les extrémités forment un angle compris entre 0° et 90°

Voir Figure 1.

2.3 angle ouvert

meuble qui assure la continuité géométrique entre deux meubles dont les extrémités forment un angle compris entre 0° et 90°

Voir Figure 1.

2.4 joue panneau d'extrémité

panneau fermant un meuble ou un linéaire, ou le côté d'un linéaire

Voir Figure 1.

2.5 linéaire

ligne constituée de meubles frigorifiques modulaires accouplables qui ne sont pas nécessairement disposés en ligne droite

Voir Figure 1.

2.6
technical line-up zone

line made up of multiplexed modular refrigerated cabinets even if not in a straight segment but with shared safety and temperature control devices

See Figure 1.

2.7
wall cabinet

cabinet intended to be located with its back to a wall or back to back with another cabinet

See Figure 1.

2.8
island cabinet

shop-around or other cabinet intended to be multiplexed as a part of island run

See Figure 1.

2.9
end cabinet

cabinet intended to be located at the end of an island run

See Figure 1.

2.6
linéaire technique

ligne constituée de meubles frigorifiques modulaires accouplables qui ne sont pas nécessairement disposés en ligne droite, mais qui comportent des dispositifs partagés de sécurité et de régulation de la température

Voir Figure 1.

2.7
meuble mural

meuble destiné à être adossé à un mur ou à un autre meuble, dos à dos

Voir Figure 1.

2.8
meuble îlot

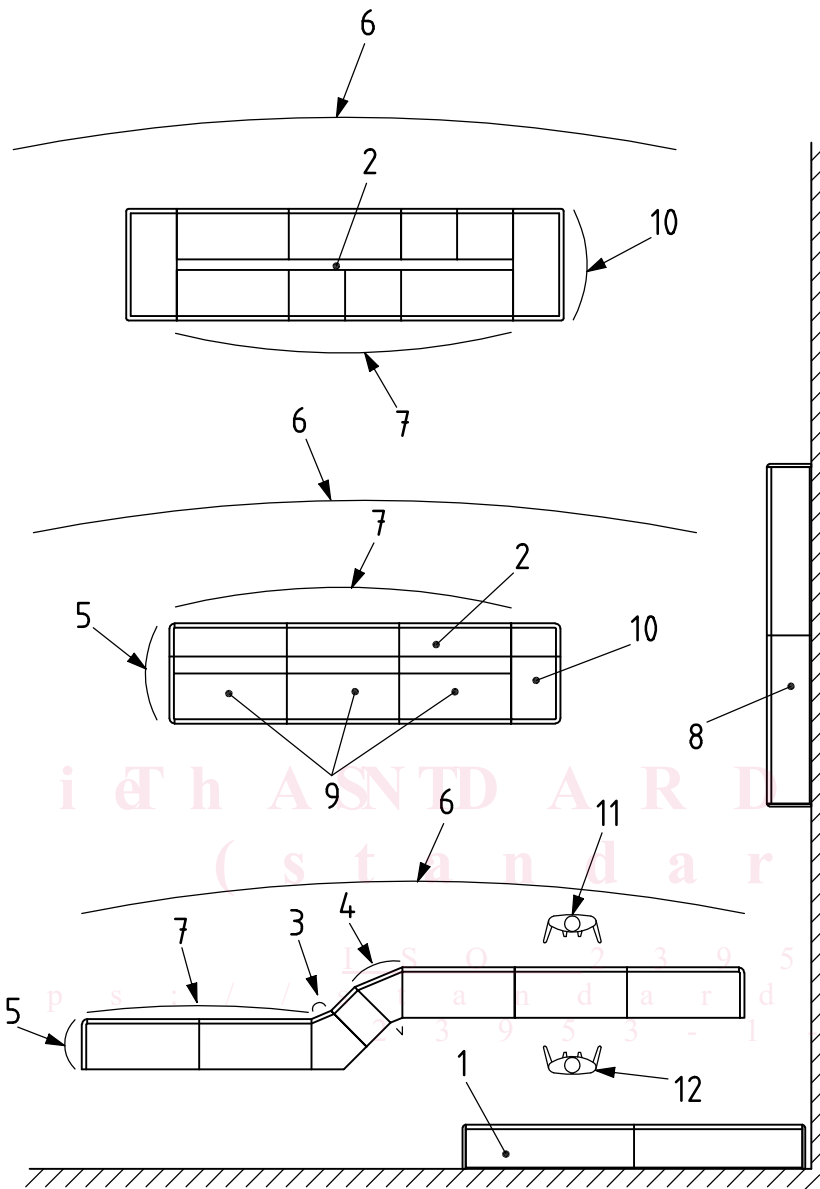
meuble accouplable ou autre meuble destiné à être disposé dans le magasin comme îlot ou partie d'îlot

Voir Figure 1.

2.9
meuble tête de gondole

meuble destiné à être placé au bout d'un îlot

Voir Figure 1.



Key	Légende
1 back wall service cabinet	1 meuble arrière à service assisté
2 island run	2 îlot
3 internal angle	3 angle fermé
4 external angle	4 angle ouvert
5 end wall	5 joue/panneau d'extrémité
6 line up/run	6 linéaire
7 technical line up/zone	7 linéaire technique
8 wall cabinet	8 meuble mural
9 island cabinet	9 meuble îlot
10 end cabinet	10 meuble tête de gondole
11 consumer	11 consommateur
12 serving personnel	12 personnel de service

Figure 1 — Refrigerated display cabinet shapes
Figure 1 — Formes de meubles frigorifiques de vente