

---

# Norme internationale



# 90/3

---

INTERNATIONAL ORGANIZATION FOR STANDARDIZATION • МЕЖДУНАРОДНАЯ ОРГАНИЗАЦИЯ ПО СТАНДАРТИЗАЦИИ • ORGANISATION INTERNATIONALE DE NORMALISATION

---

## Réipients métalliques légers — Définitions et méthodes de détermination des dimensions et des capacités — Partie 3: Boîtiers pour aérosols

*Light gauge metal containers — Definitions and determination methods for dimensions and capacities — Part 3: Aerosol cans*

Première édition — 1986-12-01

iTeh STANDARD PREVIEW  
(standards.iteh.ai)

[ISO 90-3:1986](https://standards.iteh.ai/catalog/standards/sist/736743a7-9ff0-4a30-bbd3-9b8b88cd0fc1/iso-90-3-1986)

<https://standards.iteh.ai/catalog/standards/sist/736743a7-9ff0-4a30-bbd3-9b8b88cd0fc1/iso-90-3-1986>

---

CDU 621.798.144

Réf. n° : ISO 90/3-1986 (F)

**Descripteurs** : récipient, emballage métallique, distributeur d'aérosol, définition, essai, mesurage de dimension, détermination, dimension, diamètre, contenance, désignation.

## Avant-propos

L'ISO (Organisation internationale de normalisation) est une fédération mondiale d'organismes nationaux de normalisation (comités membres de l'ISO). L'élaboration des Normes internationales est confiée aux comités techniques de l'ISO. Chaque comité membre intéressé par une étude a le droit de faire partie du comité technique créé à cet effet. Les organisations internationales, gouvernementales et non gouvernementales, en liaison avec l'ISO participent également aux travaux.

Les projets de Normes internationales adoptés par les comités techniques sont soumis aux comités membres pour approbation, avant leur acceptation comme Normes internationales par le Conseil de l'ISO. Les Normes internationales sont approuvées conformément aux procédures de l'ISO qui requièrent l'approbation de 75 % au moins des comités membres votants.

La Norme internationale ISO 90/3 a été élaborée par le comité technique ISO/TC 52, *Réceptifs métalliques légers*.

ISO 90-3:1986

Cette première édition, avec la première édition de l'ISO 90/1 et de l'ISO 90/2, annule et remplace l'ISO 90-1977, dont elle constitue une révision technique.

L'attention des utilisateurs est attirée sur le fait que toutes les Normes internationales sont de temps en temps soumises à révision et que toute référence faite à une autre Norme internationale dans le présent document implique qu'il s'agit, sauf indication contraire, de la dernière édition.

# Réipients métalliques légers — Définitions et méthodes de détermination des dimensions et des capacités — Partie 3: Boîtiers pour aérosols

iTeh STANDARD PREVIEW  
(standards.iteh.ai)

## 0 Introduction

L'ISO 90 est une série de trois parties qui groupe les définitions, les méthodes de détermination des dimensions et des capacités ainsi que les tolérances et les désignations des réipients métalliques légers.

La présente partie de l'ISO 90 couvre les boîtiers pour aérosols tels que définis en 2.1.

Les deux autres parties sont les suivantes :

Partie 1: Boîtes serties.

Partie 2: Réipients à usage général.

NOTE — Par «boîte sertie», on entend une boîte dont une extrémité est sertie après remplissage. Par «réipient à usage général», on entend un réipient dont la fermeture après remplissage ne nécessite pas de sertissage.

## 1 Objet et domaine d'application

La présente partie de l'ISO 90 définit les boîtiers et les boîtiers pour aérosol, les diamètres, l'ouverture, les constructions, les

formes et les capacités de ces boîtiers. Elle spécifie les méthodes de détermination des diamètres et des capacités nette et ras bord. Elle fixe également les tolérances sur les capacités et recommande une désignation internationale.

## 2 Définitions

Dans le cadre de l'ISO 90 et des Normes internationales s'y rattachant, les définitions suivantes sont applicables.

### 2.1 Boîtiers

**2.1.1 boîtier**: Réipient rigide fabriqué à partir de tôle d'acier, d'une épaisseur nominale maximale de 0,49 mm, ou d'aluminium et de ses alliages.

**2.1.2 boîtier pour aérosol**<sup>1)</sup>: Boîtier non rechargeable destiné à contenir un produit qui est distribué, par pression préemmagasinée, de manière contrôlée au travers d'une valve.

1) La réglementation française mentionne le terme «réipient de générateur d'aérosol»; toutefois, le terme «boîtier» étant couramment utilisé dans les transactions commerciales, c'est ce terme qui a été utilisé dans l'ISO 90.

## 2.2 Diamètres

2.2.1 diamètre intérieur (pour les boîtiers en acier) : Voir figure 1 a).

2.2.2 diamètre extérieur (pour les boîtiers en aluminium) : Voir figure 1 b).

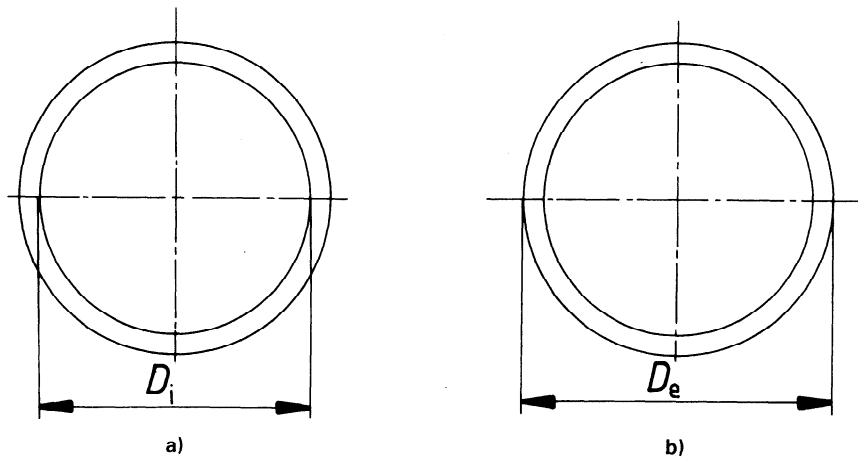


Figure 1

iTeh STANDARD PREVIEW

2.3 ouverture : Orifice circulaire destiné à être fermé par un composant de valve. La valve est montée sur une coupelle adaptée soit intérieurement, soit extérieurement.

## 2.4 Constructions

ISO 90-3:1986

[https://standards.itih.ai/catalog/standards/sist/736743a7-9ff0-4a30-bbd3-](https://standards.itih.ai/catalog/standards/sist/736743a7-9ff0-4a30-bbd3-9b8b88cd0f:1/iso-90-3-1986)

[9b8b88cd0f:1/iso-90-3-1986](https://standards.itih.ai/catalog/standards/sist/736743a7-9ff0-4a30-bbd3-9b8b88cd0f:1/iso-90-3-1986)

2.4.1 boîtier trois pièces : Boîtier fait de trois composants principaux : le corps, le chapiteau et le fond.

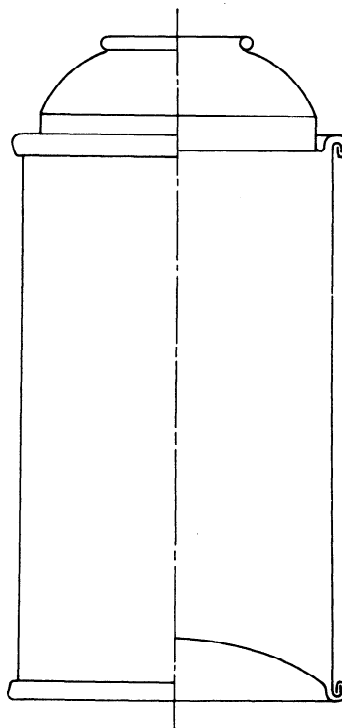


Figure 2

**2.4.2 boîtier deux pièces (embouti ou extrudé) :** Boîtier fait de deux composants principaux : le corps et une extrémité sont en une seule pièce, l'autre pièce pouvant être le fond ou le chapiteau.

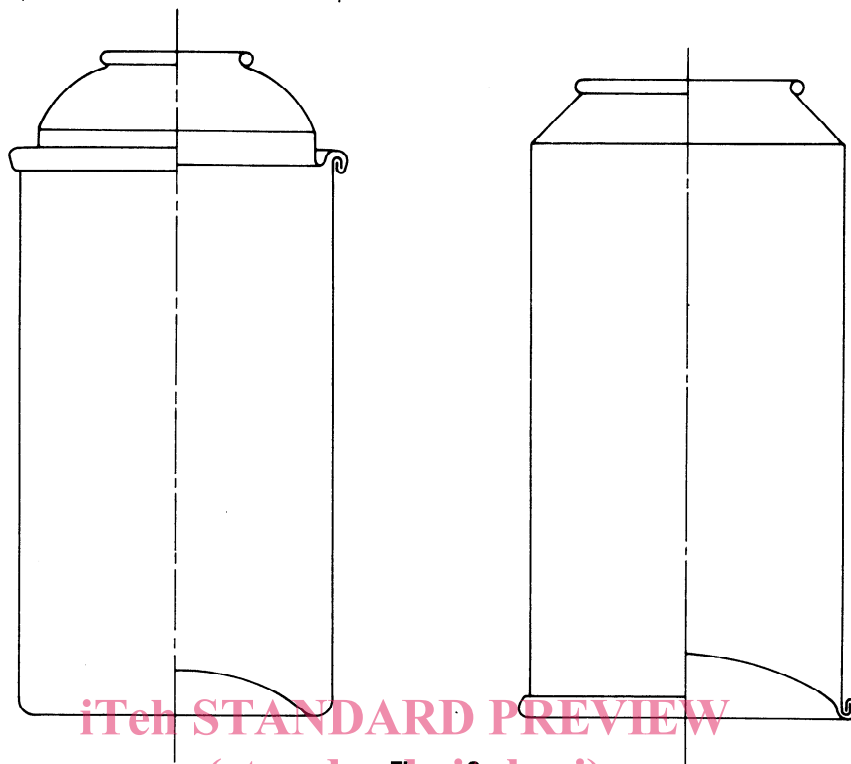


Figure 3  
(standards.iteh.ai)

**2.4.3 boîtier monobloc :** Boîtier d'une seule pièce obtenu par extrusion à froid ou emboutissage, pour lequel existe une variété d'épaulements. Certains épaulements sont illustrés aux figures 4 b) à 4 f).

<https://standards.iteh.ai/catalog/standards/sist/736743a7-9ff0-4a30-bbd3-9b8b88cd0fc1/iso-90-3-1986>

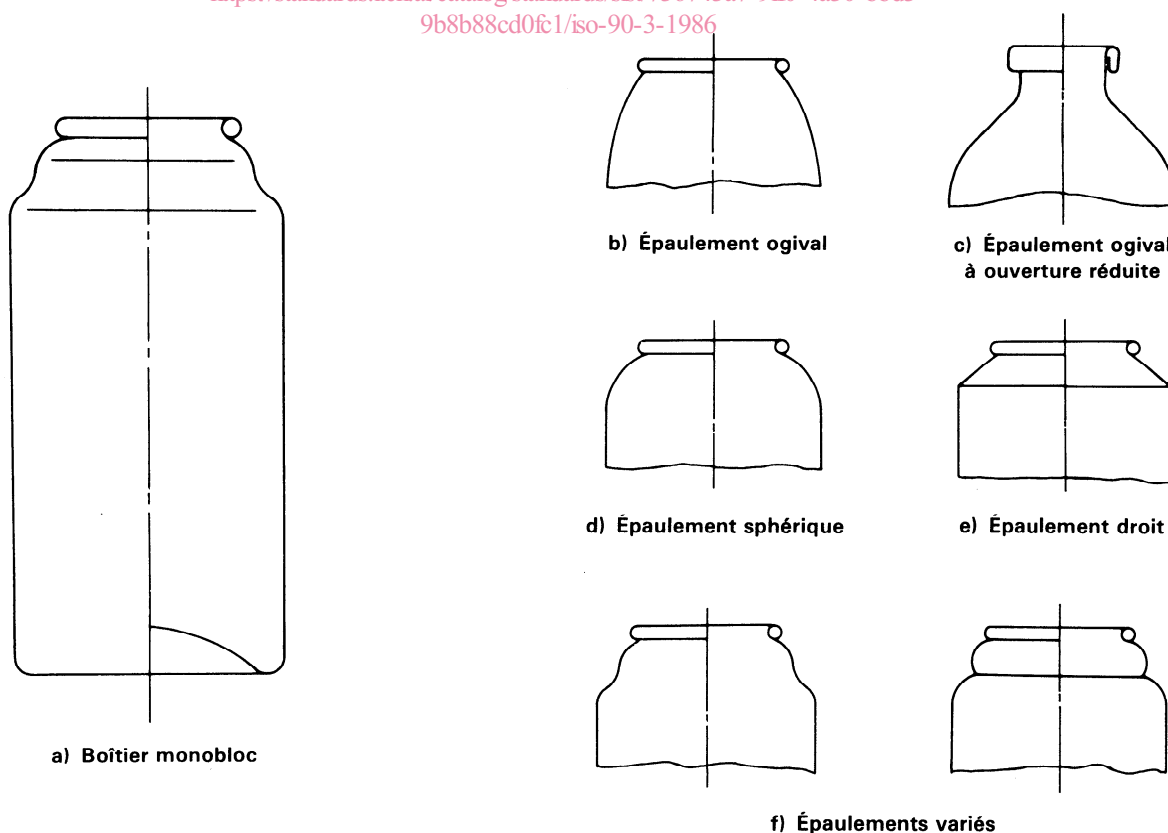


Figure 4

2.5 Formes

2.5.1 boîtier cylindrique (à parois droites): Boîtier dont le diamètre du corps reste constant, du fond au chapiteau.

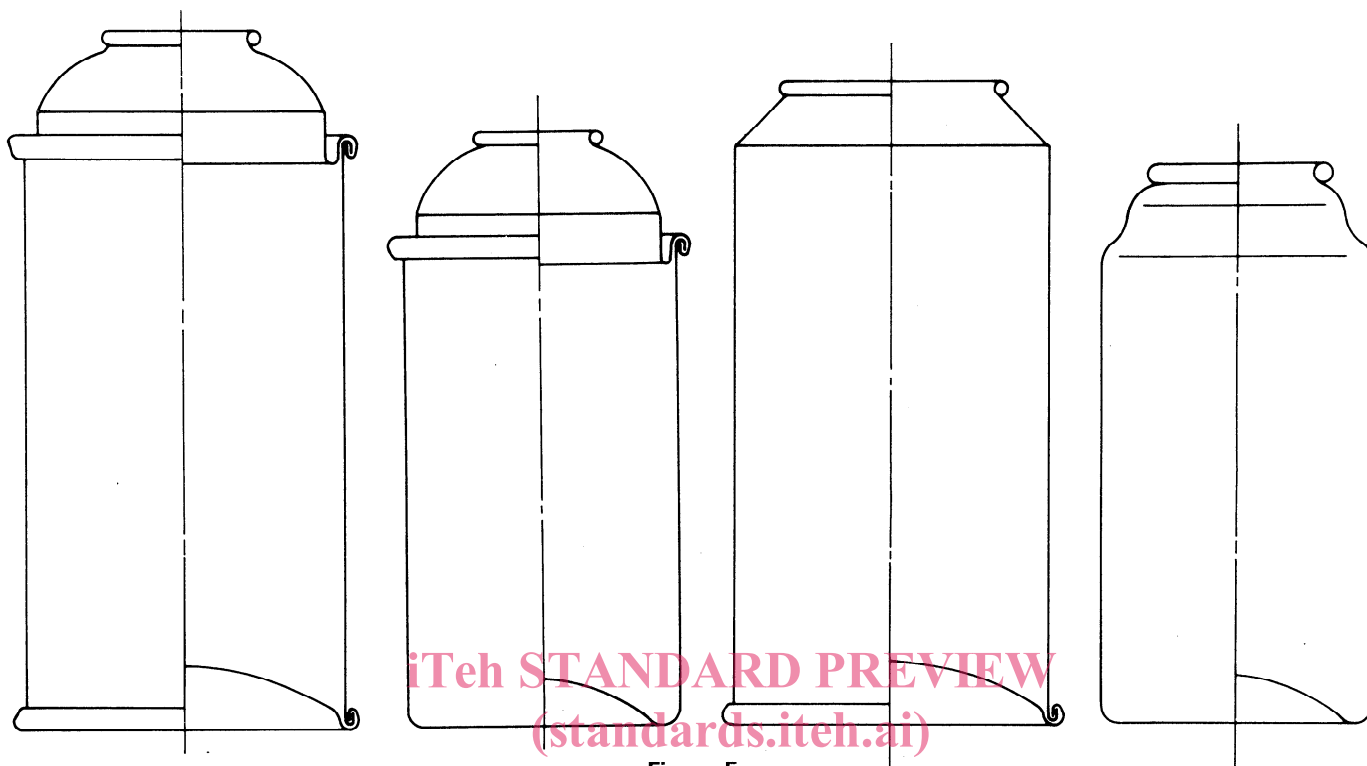


Figure 5

ISO 90-3:1986

2.5.2 boîtier à rétreint(s): Boîtier dont le corps a un diamètre réduit à une [voir figures 6 a) et 6 b)] ou aux deux extrémité(s) [voir figure 6 c)].

9b8b88cd0f1/iso-90-3-1986

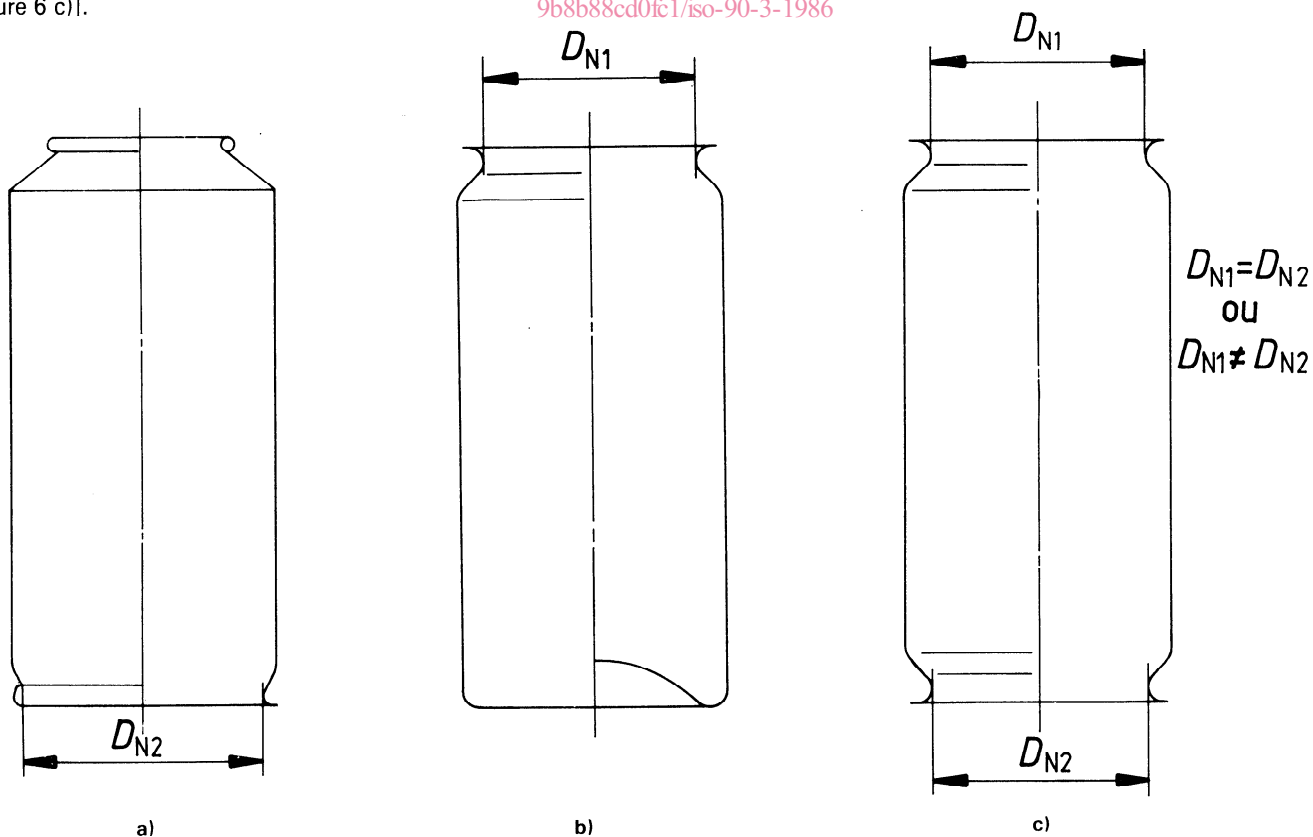


Figure 6

## 2.6 Capacités

**2.6.1 capacité nette,  $C_1$**  (en millilitres) : Capacité totale d'un boîtier muni de la valve, de la coupelle de valve et du tube plongeur, déterminée suivant 4.2.

**2.6.2 capacité ras bord,  $C_2$**  (en millilitres) : Capacité totale d'un boîtier non fermé, déterminée suivant 4.3.

## 3 Détermination des dimensions

### 3.1 Mesurage des diamètres

**3.1.1** Mesurer le diamètre intérieur du corps à l'aide d'un tampon, ou déduire celui-ci du diamètre extérieur.

**3.1.2** Mesurer le diamètre extérieur du corps avec un pied à coulisse.

**3.1.3** Mesurer le diamètre intérieur du rétreint à l'aide d'un tampon, appliqué à l'extrémité où l'on fixe le chapiteau ou le fond.

### 3.2 Diamètres nominaux

Lorsqu'une série de diamètres du corps (ou de diamètres des rétreints) normalisés a fait l'objet d'un accord, les tolérances définissent les limites des écarts autorisés résultant des variations dans la conception du boîtier aussi bien que des variations dans sa fabrication.

Déterminer les diamètres nominaux en arrondissant les diamètres normalisés au millimètre entier le plus proche (arrondir au millimètre supérieur si la première décimale est égale ou supérieure à cinq et au millimètre inférieur dans tous les autres cas).

### 3.3 Mesurage de la hauteur

Voir l'annexe.

### 3.4 Dimensions caractéristiques

Les diamètres nominaux sont caractérisés par les données suivantes :

— pour tous les boîtiers pour aérosols : diamètre  $D_1$  ou  $D_e$  (voir 2.2)

— de plus, pour les boîtiers à rétreint(s) : diamètre(s)  $D_{N1}$  et/ou  $D_{N2}$  (voir 2.5.2)

## 4 Détermination des capacités

### 4.1 Généralités

Les méthodes de détermination des capacités se basent toutes sur le mesurage de la masse d'eau contenue dans le boîtier. Pour les boîtiers de capacité égale ou supérieure à 400 ml, un

facteur de correction (voir 4.1.1) peut être appliqué, mais seulement si une détermination très précise de la capacité est nécessaire.

#### 4.1.1 Facteurs de correction dépendant de la température

Tableau 1 — Facteurs de correction

Température de l'eau °C	Facteur de correction $F$
12	1,000 5
14	1,000 8
16	1,001 1
18	1,001 4
20	1,001 8
22	1,002 2
24	1,002 7
26	1,003 3
28	1,003 8
30	1,004 4

#### 4.1.2 Précision des balances

Les balances utilisées pour déterminer la masse,  $m$ , des boîtiers doivent donner au moins la précision indiquée dans le tableau 2.

Tableau 2 — Précision des balances

Masse $m$ g	Précision g
$m < 50$	$\pm 0,2$
$50 < m < 500$	$\pm 0,5$
$500 < m$	$\pm 1,0$

### 4.2 Détermination de la capacité nette, $C_1$

**4.2.1** Déterminer la masse du boîtier vide avec la valve, la coupelle de valve et le tube plongeur,  $m_{v1}$ , en grammes, aussi exactement que possible (voir 4.1.2).

**4.2.2** Si nécessaire, mesurer la température de l'eau qui sera utilisée (voir 4.1.1).

**4.2.3** Remplir complètement d'eau le boîtier.

**4.2.4** Introduire le tube plongeur séparé (la longueur doit correspondre à la hauteur du boîtier).

**4.2.5** Enfoncer la coupelle de valve, avec la valve complètement assemblée, dans l'ouverture du boîtier.

**4.2.6** Enlever tout excédent d'eau sur l'extérieur du boîtier.

**4.2.7** Déterminer la masse du boîtier rempli,  $m_{v2}$ , en grammes, aussi exactement que possible (voir 4.1.2).

4.2.8 La différence entre les pesées ( $m_{v2} - m_{v1}$ ), si nécessaire multipliée par le facteur de correction correspondant (voir 4.1.1), représente la capacité nette,  $C_1$ , en millilitres, du boîtier.

4.3 Détermination de la capacité ras bord,  $C_2$

4.3.1 Fermer le boîtier avec un disque rigide en matière plastique transparente, percé soit de deux trous de 3 mm de diamètre situés à environ 7 mm l'un de l'autre, soit d'un seul trou de 6 mm de diamètre.

4.3.2 Déterminer la masse du boîtier vide avec le disque,  $m_{d1}$ , en grammes, aussi exactement que possible (voir 4.1.2).

4.3.3 Si nécessaire, mesurer la température de l'eau qui sera utilisée (voir 4.1.1).

4.3.4 Remplir d'eau le boîtier, en évitant les bulles d'air.

4.3.5 Fermer le boîtier à l'aide du disque en matière plastique, le(s) trou(s) dans le disque étant aussi près que possible du bord de l'ouverture, et compléter le remplissage à travers le(s) trou(s). Si nécessaire, agiter le boîtier durant l'opération de remplissage afin d'assurer l'évacuation de l'air.

4.3.6 Enlever tout excédent d'eau sur l'extérieur du boîtier.

4.3.7 Déterminer la masse du boîtier rempli avec le disque,  $m_{d2}$ , en grammes, aussi exactement que possible (voir 4.1.2).

4.3.8 La différence entre les pesées ( $m_{d2} - m_{d1}$ ), si nécessaire multipliée par le facteur de correction correspondant (voir 4.1.1), représente la capacité ras bord,  $C_2$ , en millilitres, du boîtier.

5 Tolérances sur les capacités

5.1 Généralités

Pour une série de capacités nominales normalisées ayant fait l'objet d'un accord, les tolérances sont données dans le tableau 3.

Ces tolérances définissent les limites des écarts autorisés résultant des variations dans la conception du boîtier aussi bien que des variations dans sa fabrication.

Au moins 99,7 % des boîtiers individuels doivent être compris dans ces limites.<sup>1)</sup>

5.2 Tolérances

Tableau 3 — Tolérances sur les capacités

Capacité nette ou ras bord ml	Tolérances	
	%	ml
< 80	± 5	
80 à 100		± 4
101 à 150	± 4	
151 à 200		± 6
201 à 430	± 3	
431 à 650		± 13
651 à 1 000	± 2	
1 001 à 1 400		± 20

6 Désignation

Il est recommandé que les boîtiers pour aérosols soient désignés internationalement de la manière suivante :

- a) par leur capacité nominale ras bord ( $C_2$ ), exprimée en millilitres, suivie
- b) par leurs diamètres nominaux, exprimés en millimètres, conformément à 3.2 et 3.4.

— Boîtiers pour aérosols, en acier :

Boîtiers cylindriques (à parois droites)  $C_2 - D_i / D_i / D_i$

Boîtiers à rétreint (uniquement à la partie supérieure)  $C_2 - D_i / D_{N1} / D_i$

Boîtiers à rétreint (uniquement à la partie inférieure)  $C_2 - D_i / D_i / D_{N2}$

Boîtiers à rétreints (aux deux extrémités)  $C_2 - D_i / D_{N1} / D_{N2}$

— Boîtiers pour aérosols, en aluminium :

Boîtiers monoblocs  $C_2 - D_e$

1) Ce pourcentage trouve son origine dans la théorie statistique : lorsqu'une variable  $X$  est distribuée suivant une loi normale de paramètres  $m$  et  $\sigma$  (où  $m$  est la moyenne arithmétique et  $\sigma$  l'écart-type), 99,7 % de ses valeurs sont compris entre  $(m - 3\sigma)$  et  $(m + 3\sigma)$ .



## Annexe

### Mesurage de la hauteur

(Cette annexe ne fait pas partie intégrante de la norme.)

Dans le chapitre 6, il est recommandé que les récipients soient désignés internationalement de la manière suivante :

- a) par leur capacité nominale ras bord;
- b) par leurs diamètres nominaux.

Toutefois, il peut être nécessaire de faire référence à la hauteur des récipients, comme suit :

- **Hauteur du corps** (pour les boîtiers trois pièces) : Hauteur du corps, sertis compris.

Cette dimension est indiquée par  $H_1$  sur les types de boîtiers illustrés à la figure 7.

- **Hauteur totale** (pour tous les boîtiers) : Hauteur du récipient non fermé.

Cette dimension est indiquée par  $H_3$  sur les types de boîtiers illustrés à la figure 7.

Ces dimensions doivent être mesurées avec un pied à coulisse ou une jauge de hauteur.

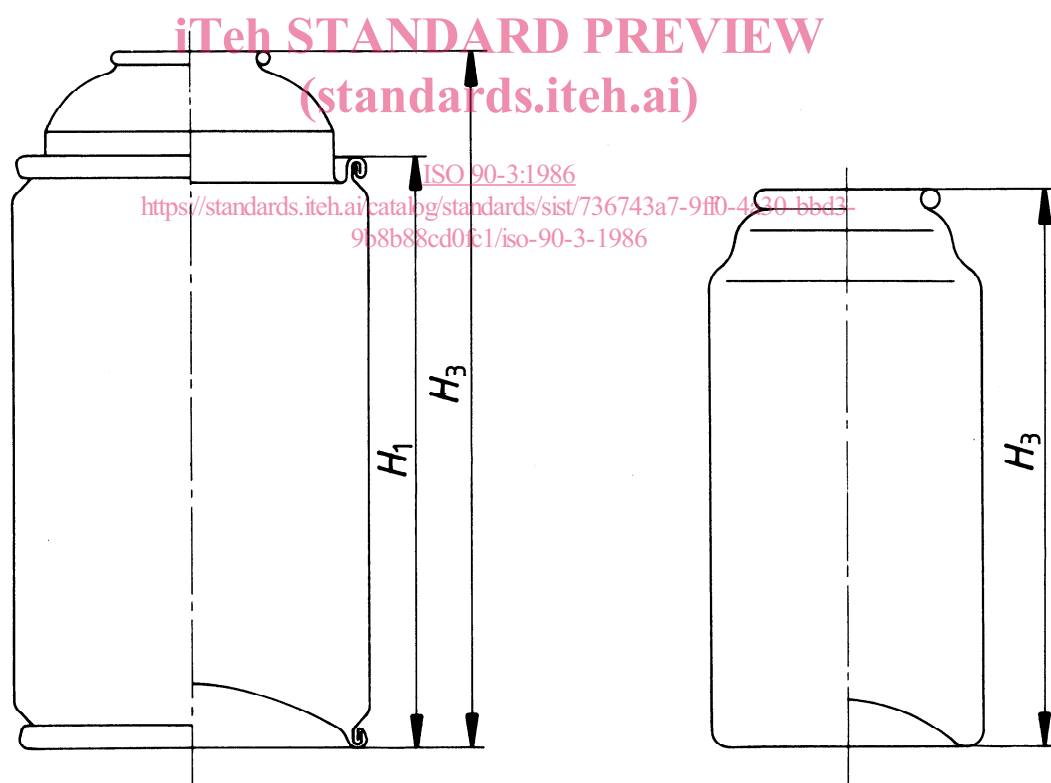


Figure 7

À titre informatif uniquement, il est recommandé d'indiquer la hauteur du corps,  $H_1$ , pour les boîtiers trois pièces et la hauteur totale,  $H_3$ , pour tous les boîtiers, et d'exprimer ces hauteurs en arrondissant au millimètre entier le plus proche (arrondir au millimètre supérieur si la première décimale est égale ou supérieure à cinq et arrondir par défaut dans tous les autres cas).