
**Récipients métalliques légers — Définitions
et méthodes de détermination des
dimensions et des capacités —**

Partie 3:

Boîtiers pour aérosols

**AMENDEMENT 1: Dimensions de la partie
supérieure des boîtiers en acier, trois pièces, à
rétreints**

<https://standards.iteh.ai/catalog/standards/sist/0a9d9e8f-c780-404f-831b-01b2ee935985/iso-90-3-1986-amd-1-1994>

*Light gauge metal containers — Definitions and determination methods for
dimensions and capacities —*

Part 3: Aerosol cans

*AMENDMENT 1: Dimensions of the top end of three-piece necked-in
tinplate cans*



Avant-propos

L'ISO (Organisation internationale de normalisation) est une fédération mondiale d'organismes nationaux de normalisation (comités membres de l'ISO). L'élaboration des Normes internationales est en général confiée aux comités techniques de l'ISO. Chaque comité membre intéressé par une étude a le droit de faire partie du comité technique créé à cet effet. Les organisations internationales, gouvernementales et non gouvernementales, en liaison avec l'ISO participent également aux travaux. L'ISO collabore étroitement avec la Commission électrotechnique internationale (CEI) en ce qui concerne la normalisation électrotechnique.

Les projets de Normes internationales adoptés par les comités techniques sont soumis aux comités membres pour vote. Leur publication comme Normes internationales requiert l'approbation de 75 % au moins des comités membres votants.

L'Amendement 1 à la Norme internationale ISO 90-3:1986 a été élaboré par le comité technique ISO/TC 52, *Récipients métalliques légers*, sous-comité SC 6, *Boîtiers pour aérosols*.

© ISO 1994

Droits de reproduction réservés. Sauf prescription différente, aucune partie de cette publication ne peut être reproduite ni utilisée sous quelque forme que ce soit et par aucun procédé, électronique ou mécanique, y compris la photocopie et les microfilms, sans l'accord écrit de l'éditeur.

Organisation internationale de normalisation
Case postale 56 • CH-1211 Genève 20 • Suisse

Imprimé en Suisse

Réipients métalliques légers — Définitions et méthodes de détermination des dimensions et des capacités —

Partie 3:

Boîtiers pour aérosols

AMENDEMENT 1: Dimensions de la partie supérieure des boîtiers en acier, trois pièces, à rétreints

iTeh STANDARD PREVIEW
(standards.iteh.ai)

Page 8

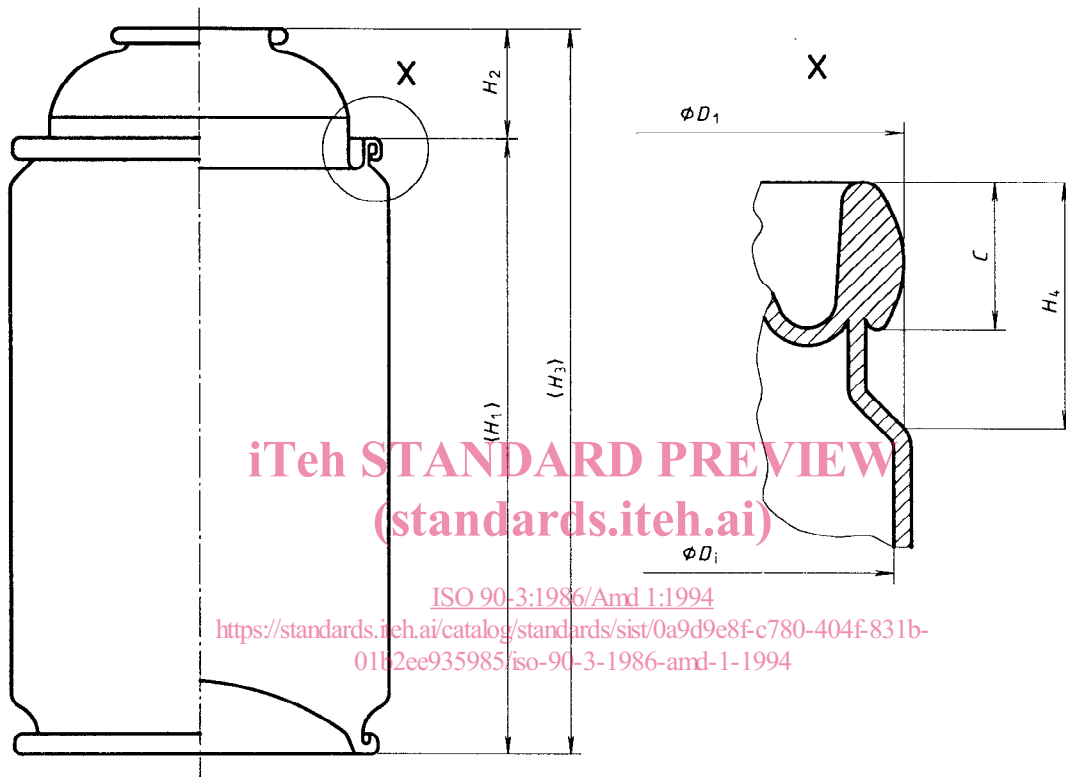
[ISO 90-3:1986/Amd 1:1994](https://standards.iteh.ai/catalog/standards/sist/0a9d9e8f-c780-404f-831b-01b2ee935985/iso-90-3-1986-amd-1-1994)

Ajouter l'annexe suivante.

<https://standards.iteh.ai/catalog/standards/sist/0a9d9e8f-c780-404f-831b-01b2ee935985/iso-90-3-1986-amd-1-1994>

Annexe B (informative)

Dimensions de la partie supérieure des boîtiers en acier, trois pièces, à rétreints



ISO 90-3:1986/Amd 1:1994
<https://standards.iteh.ai/catalog/standards/sist/0a9d9e8f-c780-404f-831b-01b2ee935985/iso-90-3-1986-amd-1-1994>

Légende

- C Hauteur du serti
- D_1 Diamètre sur serti
- H_2 Hauteur du chapiteau
- H_4 Hauteur du rétreint
- D_i Diamètre intérieur du corps

Page blanche

iTeh STANDARD PREVIEW
(standards.iteh.ai)

ISO 90-3:1986/Amd 1:1994

<https://standards.iteh.ai/catalog/standards/sist/0a9d9e8f-c780-404f-831b-01b2ee935985/iso-90-3-1986-amd-1-1994>

Page blanche

iTeh STANDARD PREVIEW
(standards.iteh.ai)

ISO 90-3:1986/Amd 1:1994

<https://standards.iteh.ai/catalog/standards/sist/0a9d9e8f-c780-404f-831b-01b2ee935985/iso-90-3-1986-amd-1-1994>

Page blanche

iTeh STANDARD PREVIEW
(standards.iteh.ai)

ISO 90-3:1986/Amd 1:1994

<https://standards.iteh.ai/catalog/standards/sist/0a9d9e8f-c780-404f-831b-01b2ee935985/iso-90-3-1986-amd-1-1994>

iTeh STANDARD PREVIEW
(standards.iteh.ai)

ISO 90-3:1986/Amd 1:1994

<https://standards.iteh.ai/catalog/standards/sist/0a9d9e8f-c780-404f-831b-01b2ee935985/iso-90-3-1986-amd-1-1994>

ICS 53.130.00

Descripteurs: récipient, emballage métallique, distributeur d'aérosol, définition, essai, détermination, dimension, diamètre, contenance, désignation.

Prix basé sur 2 pages
