
**Краски и лаки. Испытание методом
решетчатого надреза**

Paints and varnishes – Cross-cut test

iTeh STANDARD PREVIEW
(standards.itech.ai)

ISO 2409:2007

<https://standards.itech.ai/catalog/standards/sist/08e72c25-8108-4488-8a3a-cf8fc48e0768/iso-2409-2007>

Ответственность за подготовку русской версии несёт GOST R
(Российская Федерация) в соответствии со статьёй 18.1 Устава ISO



Ссылочный номер
ISO 2409:2007(R)

Отказ от ответственности при работе в PDF

Настоящий файл PDF может содержать интегрированные шрифты. В соответствии с условиями лицензирования, принятыми фирмой Adobe, этот файл можно распечатать или смотреть на экране, но его нельзя изменить, пока не будет получена лицензия на интегрированные шрифты и они не будут установлены на компьютере, на котором ведется редактирование. В случае загрузки настоящего файла заинтересованные стороны принимают на себя ответственность за соблюдение лицензионных условий фирмы Adobe. Центральный секретариат ISO не несет никакой ответственности в этом отношении.

Adobe - торговый знак фирмы Adobe Systems Incorporated.

Подробности, относящиеся к программным продуктам, использованные для создания настоящего файла PDF, можно найти в рубрике General Info файла; параметры создания PDF были оптимизированы для печати. Были приняты во внимание все меры предосторожности с тем, чтобы обеспечить пригодность настоящего файла для использования комитетами-членами ISO. В редких случаях возникновения проблемы, связанной со сказанным выше, просьба проинформировать Центральный секретариат по адресу, приведенному ниже.

iTeh STANDARD PREVIEW
(standards.iteh.ai)

ISO 2409:2007

<https://standards.iteh.ai/catalog/standards/sist/08e72c25-8108-4488-8a3a-cf8fc48e0768/iso-2409-2007>



ДОКУМЕНТ ЗАЩИЩЕН АВТОРСКИМ ПРАВОМ

© ISO 2007

Все права сохраняются. Если не указано иное, никакую часть настоящей публикации нельзя копировать или использовать в какой-либо форме или каким-либо электронным или механическим способом, включая фотокопии и микрофильмы, без предварительного письменного согласия ISO, которое должно быть получено после запроса о разрешении, направленного по адресу, приведенному ниже, или в комитет-член ISO в стране запрашивающей стороны.

ISO copyright office
Case postale 56 • CH-1211 Geneva 20
Tel. + 41 22 749 01 11
Fax + 41 22 749 09 47
E-mail copyright@iso.org
Web www.iso.org

Опубликовано в Швейцарии

Содержание

Страница

Предисловие	iv
1 Область применения	1
2 Нормативные ссылки	1
3 Аппаратура.....	2
4 Отбор образцов	5
5 Пластинки для испытания	5
6 Методика	5
7 Условия дополнительного испытания.....	8
8 Оценка и обработка результатов	8
9 Прецизионность.....	9
10 Протокол испытания.....	10
Библиография.....	11

iteh STANDARD PREVIEW
(standards.iteh.ai)

[ISO 2409:2007](https://standards.iteh.ai/catalog/standards/sist/08e72c25-8108-4488-8a3a-cf8fc48e0768/iso-2409-2007)

<https://standards.iteh.ai/catalog/standards/sist/08e72c25-8108-4488-8a3a-cf8fc48e0768/iso-2409-2007>

Предисловие

Международная организация по стандартизации (ISO) является всемирной федерацией национальных организаций по стандартизации (комитетов-членов ISO). Разработка международных стандартов обычно осуществляется техническими комитетами ISO. Каждый комитет-член ISO, заинтересованный в деятельности, для которой был создан технический комитет, имеет право быть представленным в этом комитете. Международные организации, правительственные и неправительственные, имеющие связи с ISO, также принимают участие в работах. ISO непосредственно сотрудничает с Международной электротехнической комиссией (IEC) по всем вопросам электротехнической стандартизации.

Международные стандарты разрабатываются в соответствии с нормативами, приведенными в директивах ISO/IEC, Часть 2.

Основной задачей Технических комитетов является подготовка международных стандартов. Проекты международных стандартов, одобренные техническими комитетами, рассылаются комитетам-членам на голосование. Их опубликование в качестве международных стандартов требует одобрения, по меньшей мере, 75 % комитетов-членов, принимающих участие в голосовании.

Следует иметь в виду, что некоторые элементы этого документа могут быть объектом патентных прав. ISO не должен нести ответственность за идентификацию какого-либо одного или всех патентных прав.

Международный стандарт ISO 2409 разработан Техническим комитетом ISO/TC 35, *Краски и лаки*, Подкомитетом SC 9, *Общие методы испытания для красок и лаков*.

Настоящее третье издание отменяет и заменяет второе издание (ISO 2409:1992), которое было подвергнуто техническому пересмотру. Основные изменения коснулись следующего:

- изменены требования к липкой ленте;
- добавлены показатели прецизионности.

Краски и лаки. Испытание методом решетчатого надреза

1 Область применения

Настоящий международный стандарт описывает метод испытания для оценки устойчивости лакокрасочных покрытий к отслоению от окрашенной поверхности при решетчатом надрезе (прямоугольная решетка) насквозь до этой поверхности. Характеристика, измеренная эмпирическим методом, зависит, наряду с другими факторами, от адгезии покрытия либо к предыдущему слою покрытия, либо к окрашиваемой поверхности. Настоящая методика не должна рассматриваться, однако, как способ измерения адгезии.

Там где требуется измерение адгезии, следует пользоваться методом, описанным в ISO 4624.

ПРИМЕЧАНИЕ 1 Хотя метод испытания первоначально предназначался для использования в лаборатории, он также подходит для полевых условий.

Описываемый метод может быть использован как для оценки “проходит/не проходит”, так и, при соответствующих обстоятельствах, для оценки по шестиступенчатой шкале. В применении к многослойной системе может быть проведена оценка устойчивости отдельных слоев покрытия, один за другим, к отслаиванию.

Испытание можно проводить на окрашенных изделиях и/или на специально подготовленных образцах для испытания.

Хотя метод предназначен для покрытий на твердых (например, стальных) и мягких (например, древесина и пластмасса) поверхностях; для различных поверхностей необходимо использовать разные методы испытания (см. Раздел 6).

Метод не распространяется на покрытия толщиной более 250 мкм и текстурированные покрытия.

ПРИМЕЧАНИЕ 2 При проведении испытания на образцах покрытий, дающих шероховатую поверхность, метод будет давать результаты, демонстрирующие очень большую изменчивость (см. также ISO 16276-2)

2 Нормативные ссылки

Следующие нормативные документы являются обязательными при использовании данного стандарта. Для жестких ссылок применяются только указанные издания. Для плавающих ссылок используется самое последнее издание нормативного ссылочного документа (включая любые изменения).

ISO 1513, *Краски и лаки. Контроль и подготовка проб для испытания*

ISO 1514, *Краски и лаки. Стандартные пластины для испытания*

ISO 2808, *Краски и лаки. Определение толщины пленки*

ISO 3270, *Краски, лаки и сырье для них. Температура и влажность для кондиционирования и испытания*

ISO 15528, *Краски и лаки и сырьевые материалы для красок и лаков. Отбор образцов*

IEC 60454-2, *Технические условия на чувствительные к давлению изоляционные ленты для электрических цепей. Часть 2. Методы испытания*

3 Аппаратура

3.1 Общие положения

Совместно с оборудованием, указанным в пунктах от 3.2 до 3.6, используют обычное лабораторное оборудование.

3.2 Режущий инструмент

3.2.1 Общие требования

Очень важно обеспечить, чтобы режущая часть инструмента имела определенную форму и режущие кромки находились в хорошем состоянии. Подходящие инструменты описаны в 3.2.2 и 3.2.3, и показаны на Рисунках 1а и 1b).

Однолезвийный инструмент предпочтителен во всех случаях, т.е. для всех видов покрытий на твердой и мягкой поверхности. Многолезвийный инструмент (3.2.3) не пригоден для толстых (>120 мкм) или твердых покрытий, или покрытий, нанесенных на мягкую поверхность.

Инструменты, указанные в 3.2.2 и 3.2.3, пригодны для ручного использования и, хотя этот способ нанесения надрезов наиболее употребителен, инструмент может быть установлен на устройстве с механическим приводом, что обеспечит более однородные надрезы. Использование механического нанесения надрезов должно быть согласовано между заинтересованными сторонами.

3.2.2 Однолезвийный режущий инструмент

Однолезвийный режущий инструмент с углом кромки от 20 ° до 30 ° и толщиной лезвия ($0,43^{+0,03}_{-0,03}$) мм, как показано на Рисунке 1 а);

При износе режущей кромки в 0,1 мм инструмент следует снова заточить.

3.2.3 Многолезвийный режущий инструмент

Многолезвийный режущий инструмент должен иметь шесть режущих кромок, расположенных на расстоянии 1 мм, 2 мм или 3 мм друг от друга [см. Рисунок 1 b)].

Поперечная ширина шести режущих кромок, а, для инструмента с расстоянием между режущими кромками 1 мм должна составлять 5 мм, и 10 мм для инструмента с расстоянием между режущими кромками в 2 мм.

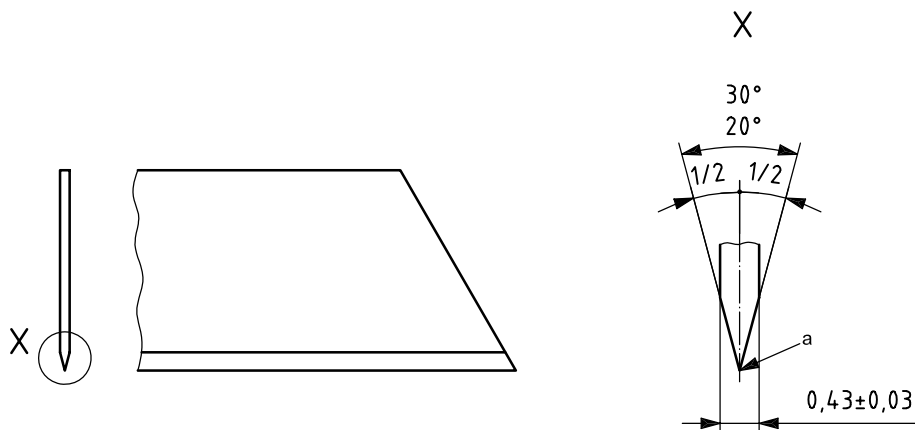
При износе режущей кромки на 0,1 мм инструмент следует снова заточить.

Направляющими и режущие кромки должны находиться на одинаковом расстоянии от центра.

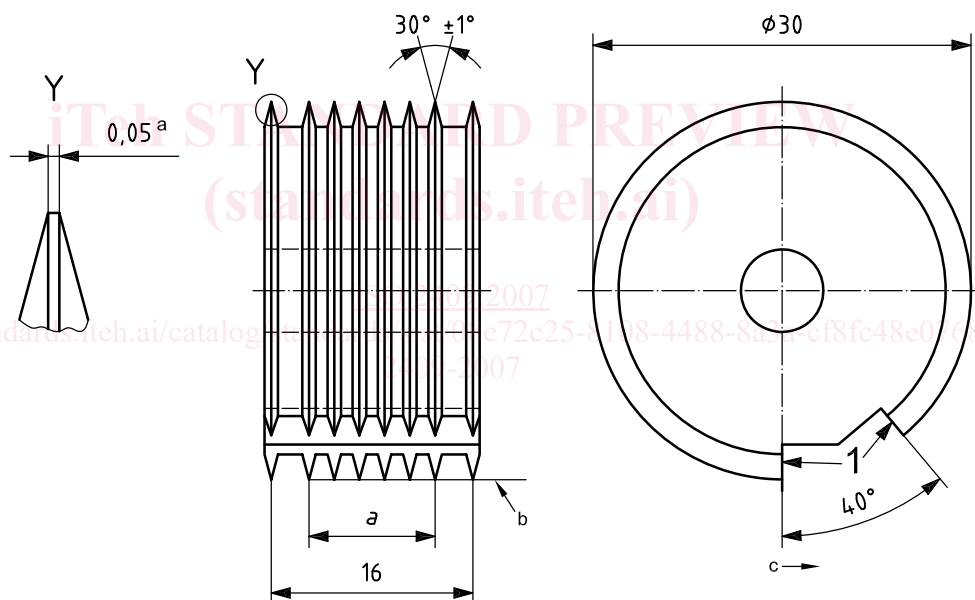
3.3 Направляющие и пространственные шаблоны

Для того, чтобы правильно расположить надрезы, необходима серия направляющих и пространственных шаблонов при использовании однолезвийного инструмента. Подходящее оборудование показано на Рисунке 2.

Размеры в миллиметрах,
кроме указанных в других единицах



а) Однолезвийный режущий инструмент

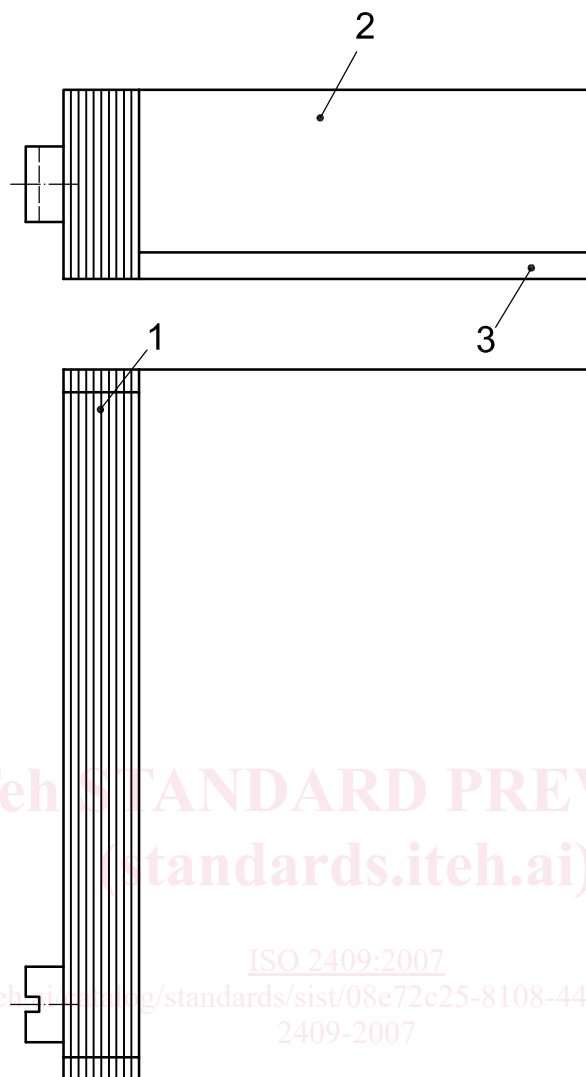


б) Многолезвийный режущий инструмент

Обозначение

- 1 режущие кромки
- α ширина поперек всех шести режущих кромок
- ^a Снова заточить при износе режущей кромки на 0,1 мм.
- ^b Направляющие и режущие кромки находятся на одинаковом расстоянии от центра.
- ^c Направление реза.

Рисунок 1 — Режущие инструменты



Обозначение

- 1 десять разнесенных кромок толщиной 1 мм
- 2 слоистый формованный пластик или сталь
- 3 резина

Рисунок 2 — Примеры шаблонов

3.4 Мягкая кисть

3.5 Прозрачная липкая лента, приклеивающаяся при надавливании

Если иное не оговорено, то должна применяться липкая лента с адгезивной прочностью от 6 Н на 25 мм ширины до 10 Н на 25 мм ширины (определяемые в соответствии с IEC 60454-2). Ширина ленты должна быть не менее 50 мм.

ПРИМЕЧАНИЕ Рекомендуется прозрачная лента.

3.6 Ручная лупа

Применяют ручную лупу с 2-кратным или 3-кратным увеличением.

4 Отбор образцов

Отбирают репрезентативный образец продукта, предназначенного для испытания, как описано в ISO 15528.

Каждый образец для испытания исследуют и готовят к испытанию в соответствии с ISO 1513.

5 Пластинки для испытания

5.1 Окрашиваемая поверхность

Если нет других указаний, выбирают поверхность для окрашивания из предложенных в ISO 1514.

Пластинки для испытания должны быть плоскими, без повреждений. Размеры пластинок должны быть такими, чтобы позволить провести испытание в трех различных точках поверхности, расстояние между которыми и от края пластинки должно составлять не менее 5 мм.

При использовании пластинок из относительно мягкого материала, например, древесины, их минимальная толщина должна составлять 10 мм. При использовании пластинок из твердого материала их минимальная толщина должна быть 0,25 мм.

ПРИМЕЧАНИЕ 1 Подходящими считаются прямоугольные пластинки размером 150 × 100 мм.

ПРИМЕЧАНИЕ 2 В случае пластинок из древесины направление и структура волокон может повлиять на испытание, и резко выраженная структура может сделать оценку невозможной.

5.2 Подготовка пластинок и нанесение покрытия

Если нет других указаний, подготавливают испытываемые пластинки в соответствии с ISO 1514 и затем наносят покрытие методом, указанным в документе на испытываемый материал, или систему покрытия.

5.3 Сушка

Сушат естественным образом (или в сушильной печи) и выдерживают (если необходимо) каждую окрашенную пластинку в течение указанного времени и в указанных условиях.

5.4 Толщина покрытия

Толщину высушенного покрытия в микрометрах определяют одним из методов, описанных в ISO 2808. Измерение выполняют, по возможности, ближе к точке, в которой делают надрез. Количество измерения зависит от используемого метода.

6 Методика

6.1 Общие положения

6.1.1 Условия испытания и число испытаний

Испытание проводят при температуре (23 ± 2) °C и относительной влажности (50 ± 5) %, если нет других указаний (см. также ISO 3270).

В поле испытания проводятся в условиях окружающей среды.

6.1.2 Кондиционирование испытуемых пластинок

Если нет других указаний, непосредственно перед испытанием кондиционируют пластинки при температуре (23 ± 2) °C и относительной влажности (50 ± 5) % в течение не менее 16 ч.

6.1.3 Число надрезов

Число надрезов в каждом направлении решетчатого рисунка должно равняться шести.

6.1.4 Расстояние между надрезами

Расстояние между надрезами в каждом направлении должно быть равным и зависит от толщины покрытия и типа окрашиваемой поверхности следующим образом:

до 60 мкм	расстояние 1 мм для твердых поверхностей (например, металл);
до 60 мкм	расстояние 2 мм для мягких поверхностей (например, дерево или пластмасса);
от 61 мкм до 120 мкм	расстояние 2 мм для твердых и мягких поверхностей;
от 121 мкм до 250 мкм	расстояние 3 мм для твердых и мягких поверхностей.

Расстояние между надрезами должно соответствовать твердости поверхности и покрытия.

6.1.5 Количество определений

Испытание проводят не менее, чем в трех точках (см. 5.1) поверхности пластинки (см. также Раздел 8). Если результаты не совпадают и отличие превышает 1 балл, повторяют испытание в трех других точках, используя при необходимости различные пластинки, и записывают все результаты.

<https://standards.iteh.ai/catalog/standards/sist/08e72c25-8108-4488-8a3a-cf8fc48e0768/iso->

6.2 Нанесение надрезов и удаление покрытия ручным способом

6.2.1 Помещают испытуемую пластинку на твердую плоскую поверхность, чтобы предотвратить деформацию пластинки при испытании.

6.2.2 Перед испытанием проверяют режущую кромку лезвия инструмента и поддерживают ее состояние заточкой или заменой инструмента.

Выполняют надрезы вручную, следуя установленной методике.

При испытании покрытий на древесине или аналогичном материале надрезы выполняют под углом 45° к направлению волокна материала.

6.2.3 Лезвие режущего инструмента (3.2) держат перпендикулярно поверхности испытуемой пластинки. При равномерном давлении на режущий инструмент, используя подходящий шаблон (3.3), наносят на покрытие согласованное число надрезов при равномерной скорости резания. Все надрезы должны доходить до поверхности окрашивания.

Если из-за твердости покрытия невозможно прорезать его до покрываемой поверхности, испытание считают недействительным и отмечают это в протоколе.

6.2.4 Повторяют указанную операцию, проводя такое же количество параллельных надрезов под углом 90° к первоначальным надрезам, таким образом, чтобы получилась решетка.

6.2.5 Осторожно чистят пластинку мягкой кистью (3.4), проводя несколько раз вперед и назад вдоль обеих диагоналей решетчатого рисунка.