
**Outils de manœuvre pour vis et écrous —
Tournevis pour vis à empreinte
cruciforme —**

Partie 2:

**Spécifications générales, longueurs des
lames et marquage des tournevis à main**

iTeh STANDARD PREVIEW
(standards.iteh.ai)

*Assembly tools for screws and nuts — Screwdrivers for cross-recessed
head screws —*

*Part 2: General requirements, lengths of blades and marking of
hand-operated screwdrivers*

ISO 8764-2:2004

<https://standards.iteh.ai/catalog/standards/sist/b0a4f9da-9328-435b-ada1-86b0d0c8f176/iso-8764-2-2004>



PDF – Exonération de responsabilité

Le présent fichier PDF peut contenir des polices de caractères intégrées. Conformément aux conditions de licence d'Adobe, ce fichier peut être imprimé ou visualisé, mais ne doit pas être modifié à moins que l'ordinateur employé à cet effet ne bénéficie d'une licence autorisant l'utilisation de ces polices et que celles-ci y soient installées. Lors du téléchargement de ce fichier, les parties concernées acceptent de fait la responsabilité de ne pas enfreindre les conditions de licence d'Adobe. Le Secrétariat central de l'ISO décline toute responsabilité en la matière.

Adobe est une marque déposée d'Adobe Systems Incorporated.

Les détails relatifs aux produits logiciels utilisés pour la création du présent fichier PDF sont disponibles dans la rubrique General Info du fichier; les paramètres de création PDF ont été optimisés pour l'impression. Toutes les mesures ont été prises pour garantir l'exploitation de ce fichier par les comités membres de l'ISO. Dans le cas peu probable où surviendrait un problème d'utilisation, veuillez en informer le Secrétariat central à l'adresse donnée ci-dessous.

iTeh STANDARD PREVIEW
(standards.iteh.ai)

[ISO 8764-2:2004](https://standards.iteh.ai/catalog/standards/sist/bda469da-9328-435b-ada1-86b0d0c8f176/iso-8764-2-2004)

<https://standards.iteh.ai/catalog/standards/sist/bda469da-9328-435b-ada1-86b0d0c8f176/iso-8764-2-2004>

© ISO 2004

Droits de reproduction réservés. Sauf prescription différente, aucune partie de cette publication ne peut être reproduite ni utilisée sous quelque forme que ce soit et par aucun procédé, électronique ou mécanique, y compris la photocopie et les microfilms, sans l'accord écrit de l'ISO à l'adresse ci-après ou du comité membre de l'ISO dans le pays du demandeur.

ISO copyright office
Case postale 56 • CH-1211 Geneva 20
Tel. + 41 22 749 01 11
Fax. + 41 22 749 09 47
E-mail copyright@iso.org
Web www.iso.org

Publié en Suisse

Avant-propos

L'ISO (Organisation internationale de normalisation) est une fédération mondiale d'organismes nationaux de normalisation (comités membres de l'ISO). L'élaboration des Normes internationales est en général confiée aux comités techniques de l'ISO. Chaque comité membre intéressé par une étude a le droit de faire partie du comité technique créé à cet effet. Les organisations internationales, gouvernementales et non gouvernementales, en liaison avec l'ISO participent également aux travaux. L'ISO collabore étroitement avec la Commission électrotechnique internationale (CEI) en ce qui concerne la normalisation électrotechnique.

Les Normes internationales sont rédigées conformément aux règles données dans les Directives ISO/CEI, Partie 2.

La tâche principale des comités techniques est d'élaborer les Normes internationales. Les projets de Normes internationales adoptés par les comités techniques sont soumis aux comités membres pour vote. Leur publication comme Normes internationales requiert l'approbation de 75 % au moins des comités membres votants.

L'attention est appelée sur le fait que certains des éléments du présent document peuvent faire l'objet de droits de propriété intellectuelle ou de droits analogues. L'ISO ne saurait être tenue pour responsable de ne pas avoir identifié de tels droits de propriété et averti de leur existence.

L'ISO 8764-2 a été élaborée par le comité technique ISO/TC 29, *Petit outillage*, sous-comité SC 10, *Outils de manœuvre pour vis et écrous, pinces et tenailles*.

Cette deuxième édition annule et remplace la première édition (ISO 8764-2:1992), qui a fait l'objet d'une révision technique avec les modifications suivantes:

- une désignation a été incluse; <https://standards.iteh.ai/catalog/standards/sist/bda469da-9328-435b-ada1-86b0d0c8f176/iso-8764-2-2004>
- dans la version anglaise, le terme «point» est devenu «tip» et «type» est devenu «form»;
- dans la version française, le terme «type» est devenu «forme».

L'ISO 8764 comprend les parties suivantes, présentées sous le titre général *Outils de manœuvre pour vis et écrous — Tournevis pour vis à empreinte cruciforme*:

- *Partie 1: Extrémités de tournevis*
- *Partie 2: Spécifications générales, longueurs des lames et marquage des tournevis à main*

iTeh STANDARD PREVIEW
(standards.iteh.ai)

ISO 8764-2:2004

<https://standards.iteh.ai/catalog/standards/sist/bda469da-9328-435b-ada1-86b0d0c8f176/iso-8764-2-2004>

Outils de manœuvre pour vis et écrous — Tournevis pour vis à empreinte cruciforme —

Partie 2:

Spécifications générales, longueurs des lames et marquage des tournevis à main

1 Domaine d'application

La présente partie de l'ISO 8764 fixe les spécifications générales, les longueurs des lames et le marquage des tournevis à main pour vis à empreinte cruciforme de formes H et Z, tels que définis dans l'ISO 4757.

Les spécifications des extrémités des lames sont données dans l'ISO 8764-1.

NOTE Les tournevis pour vis à empreinte cruciforme sont répertoriés sous le numéro 106 dans l'ISO 1703:1983.

iTeh STANDARD PREVIEW

2 Références normatives (standards.iteh.ai)

Les documents de référence suivants sont indispensables pour l'application du présent document. Pour les références datées, seule l'édition citée s'applique. Pour les références non datées, la dernière édition du document de référence s'applique (y compris les éventuels amendements).

ISO 272, *Éléments de fixation — Produits hexagonaux — Dimensions des surplats*

ISO 4759-1, *Tolérances des éléments de fixation — Partie 1: Vis, goujons et écrous — Grades A, B et C*

ISO 8764-1, *Outils de manœuvre pour vis et écrous — Tournevis pour vis à empreinte cruciforme — Partie 1: Extrémités de tournevis*

3 Spécifications générales

Le matériau, la forme et la finition du manche doivent permettre une utilisation dans les conditions normales.

Le manche et la lame ne doivent présenter ni rugosité ni défauts qui pourraient occasionner un accident à l'utilisation.

4 Longueurs des lames

Les longueurs des lames sont données dans le Tableau 1 selon les numéros d'empreinte correspondant aux extrémités de tournevis (formes PH et PZ) telles que définies dans l'ISO 8764-1.

NOTE Les Figures 1 et 2 ne sont données qu'à titre d'exemples. Elles ne doivent en rien influencer la conception des outils.

Tableau 1 — Longueurs des lames de tournevis pour vis à empreinte cruciforme

Dimensions en millimètres

| Extrémités de tournevis de formes PH et PZ pour empreinte n° | <i>l</i> | |
|---|----------|---------|
| | Série A | Série B |
| 0 | 25 (35) | 60 |
| 1 | 25 (35) | 75 (80) |
| 2 | 25 (35) | 100 |
| 3 | — | 150 |
| 4 | — | 200 |

NOTE Les dimensions entre parenthèses ne sont pas recommandées.

À partir de l'empreinte n° 2, la réalisation des tournevis avec hexagone conducteur près du manche est autorisée (voir Figure 2); la cote surplats *s* et les tolérances correspondantes doivent être conformes à l'ISO 272 et à l'ISO 4759-1. La dimension *h_{min}* est déterminée par la relation

$$h_{\min} = 0,5 s.$$

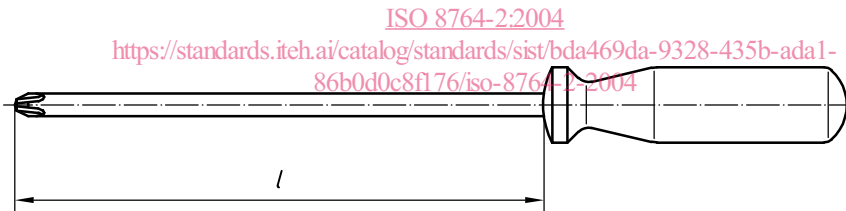


Figure 1 — Tournevis

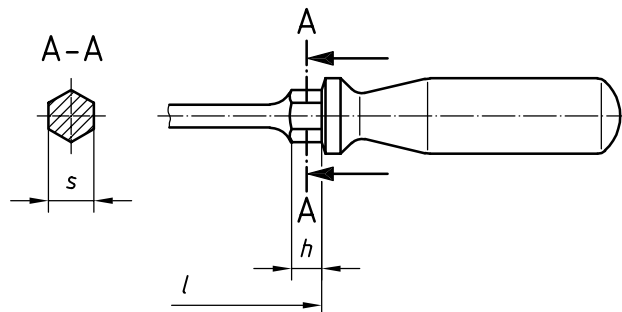


Figure 2 — Hexagone conducteur près du manche

5 Désignation

EXEMPLE 1 Désignation d'un tournevis, série A, forme PH, empreinte n° 2:

Tournevis ISO 8764-2 — A — PH2

EXEMPLE 2 Désignation d'un tournevis, série B, forme PZ, empreinte n° 3:

Tournevis ISO 8764-2 — B — PZ3

6 Marquage

Les marquages de la forme d'extrémité (PZ ou PH), du numéro d'empreinte et de la marque commerciale doivent être lisibles et indélébiles dans les conditions normales d'utilisation. L'indication de la longueur de la lame est optionnelle, mais si elle est donnée, ce doit être la longueur nominale donnée dans le Tableau 1.

iTeh STANDARD PREVIEW
(standards.iteh.ai)

[ISO 8764-2:2004](https://standards.iteh.ai/catalog/standards/sist/bda469da-9328-435b-ada1-86b0d0c8f176/iso-8764-2-2004)

<https://standards.iteh.ai/catalog/standards/sist/bda469da-9328-435b-ada1-86b0d0c8f176/iso-8764-2-2004>

Bibliographie

- [1] ISO 1703, *Outils de manœuvre pour vis et écrous — Nomenclature*
- [2] ISO 4757, *Empreintes cruciformes pour vis*

iTeh STANDARD PREVIEW
(standards.iteh.ai)

[ISO 8764-2:2004](https://standards.iteh.ai/catalog/standards/sist/bda469da-9328-435b-ada1-86b0d0c8f176/iso-8764-2-2004)

<https://standards.iteh.ai/catalog/standards/sist/bda469da-9328-435b-ada1-86b0d0c8f176/iso-8764-2-2004>

iTeh STANDARD PREVIEW
(standards.iteh.ai)

ISO 8764-2:2004

<https://standards.iteh.ai/catalog/standards/sist/bda469da-9328-435b-ada1-86b0d0c8f176/iso-8764-2-2004>