

---

---

**Conditions d'essai des machines à  
fraisier à table de hauteur variable —  
Contrôle de la précision —**

Partie 1:  
**Machines à broche horizontale**

*Test conditions for milling machines with table of variable height —  
Testing of the accuracy —*

*Part 1: Machines with horizontal spindle*

[ISO 1701-1:2004](https://standards.iteh.ai/catalog/standards/iso/03f7c467-88bb-4f9d-b5a7-f78318d420ca/iso-1701-1-2004)

<https://standards.iteh.ai/catalog/standards/iso/03f7c467-88bb-4f9d-b5a7-f78318d420ca/iso-1701-1-2004>



**PDF – Exonération de responsabilité**

Le présent fichier PDF peut contenir des polices de caractères intégrées. Conformément aux conditions de licence d'Adobe, ce fichier peut être imprimé ou visualisé, mais ne doit pas être modifié à moins que l'ordinateur employé à cet effet ne bénéficie d'une licence autorisant l'utilisation de ces polices et que celles-ci y soient installées. Lors du téléchargement de ce fichier, les parties concernées acceptent de fait la responsabilité de ne pas enfreindre les conditions de licence d'Adobe. Le Secrétariat central de l'ISO décline toute responsabilité en la matière.

Adobe est une marque déposée d'Adobe Systems Incorporated.

Les détails relatifs aux produits logiciels utilisés pour la création du présent fichier PDF sont disponibles dans la rubrique General Info du fichier; les paramètres de création PDF ont été optimisés pour l'impression. Toutes les mesures ont été prises pour garantir l'exploitation de ce fichier par les comités membres de l'ISO. Dans le cas peu probable où surviendrait un problème d'utilisation, veuillez en informer le Secrétariat central à l'adresse donnée ci-dessous.

iTeh Standards  
(<https://standards.iteh.ai>)  
Document Preview

[ISO 1701-1:2004](https://standards.iteh.ai/catalog/standards/iso/03f7c467-88bb-4f9d-b5a7-f78318d420ca/iso-1701-1-2004)

<https://standards.iteh.ai/catalog/standards/iso/03f7c467-88bb-4f9d-b5a7-f78318d420ca/iso-1701-1-2004>

© ISO 2004

Droits de reproduction réservés. Sauf prescription différente, aucune partie de cette publication ne peut être reproduite ni utilisée sous quelque forme que ce soit et par aucun procédé, électronique ou mécanique, y compris la photocopie et les microfilms, sans l'accord écrit de l'ISO à l'adresse ci-après ou du comité membre de l'ISO dans le pays du demandeur.

ISO copyright office  
Case postale 56 • CH-1211 Geneva 20  
Tel. + 41 22 749 01 11  
Fax. + 41 22 749 09 47  
E-mail [copyright@iso.org](mailto:copyright@iso.org)  
Web [www.iso.org](http://www.iso.org)

Publié en Suisse

## Sommaire

Page

Avant-propos .....	iv
<b>1</b> <b>Domaine d'application</b> .....	<b>1</b>
<b>2</b> <b>Références normatives</b> .....	<b>1</b>
<b>3</b> <b>Terminologie, désignation des axes et opérations d'usinage</b> .....	<b>1</b>
<b>3.1</b> <b>Terminologie et désignation des axes</b> .....	<b>1</b>
<b>3.2</b> <b>Opérations de fraisage</b> .....	<b>4</b>
<b>3.3</b> <b>Descriptions des machines</b> .....	<b>4</b>
<b>4</b> <b>Observations préliminaires</b> .....	<b>5</b>
<b>4.1</b> <b>Unités de mesure</b> .....	<b>5</b>
<b>4.2</b> <b>Référence à l'ISO 230-1</b> .....	<b>5</b>
<b>4.3</b> <b>Ordre des essais</b> .....	<b>5</b>
<b>4.4</b> <b>Essais à réaliser</b> .....	<b>5</b>
<b>4.5</b> <b>Instruments de mesure</b> .....	<b>6</b>
<b>4.6</b> <b>Essais d'usinage</b> .....	<b>6</b>
<b>4.7</b> <b>Tolérance minimale</b> .....	<b>6</b>
<b>5</b> <b>Essais géométriques</b> .....	<b>7</b>
<b>5.1</b> <b>Axes de déplacement</b> .....	<b>7</b>
<b>5.2</b> <b>Table</b> .....	<b>10</b>
<b>5.3</b> <b>Broche</b> .....	<b>15</b>
<b>5.4</b> <b>Bras-support</b> .....	<b>20</b>
<b>6</b> <b>Essais d'usinage</b> .....	<b>24</b>
<b>Annexe A</b> (informative) <b>Termes équivalents en allemand, espagnol, italien, néerlandais et suédois</b> <b>correspondant à la Figure 1</b> .....	<b>25</b>
<b>Annexe B</b> (informative) <b>Termes équivalents en allemand, espagnol, italien, néerlandais et suédois</b> <b>correspondant à la Figure 2</b> .....	<b>26</b>
<b>Bibliographie</b> .....	<b>27</b>

## Avant-propos

L'ISO (Organisation internationale de normalisation) est une fédération mondiale d'organismes nationaux de normalisation (comités membres de l'ISO). L'élaboration des Normes internationales est en général confiée aux comités techniques de l'ISO. Chaque comité membre intéressé par une étude a le droit de faire partie du comité technique créé à cet effet. Les organisations internationales, gouvernementales et non gouvernementales, en liaison avec l'ISO participent également aux travaux. L'ISO collabore étroitement avec la Commission électrotechnique internationale (CEI) en ce qui concerne la normalisation électrotechnique.

Les Normes internationales sont rédigées conformément aux règles données dans les Directives ISO/CEI, Partie 2.

La tâche principale des comités techniques est d'élaborer les Normes internationales. Les projets de Normes internationales adoptés par les comités techniques sont soumis aux comités membres pour vote. Leur publication comme Normes internationales requiert l'approbation de 75 % au moins des comités membres votants.

L'attention est appelée sur le fait que certains des éléments du présent document peuvent faire l'objet de droits de propriété intellectuelle ou de droits analogues. L'ISO ne saurait être tenue pour responsable de ne pas avoir identifié de tels droits de propriété et averti de leur existence.

L'ISO 1701-1 a été élaborée par le comité technique ISO/TC 39, *Machines-outils*, sous-comité SC 2, *Conditions de réception des machines travaillant par enlèvement de métal*.

Cette première édition de l'ISO 1701-1 ainsi que l'ISO 1701-2:2004 annulent et remplacent l'ISO 1701-0:1984, l'ISO 1701-2:1997 et l'ISO 1701-3:1997, qui ont fait l'objet d'une révision uniquement rédactionnelle. Les articles appropriés de l'ISO 1701-0 ont été incorporés dans la présente partie de l'ISO 1701.

L'ISO 1701 comprend les parties suivantes, présentées sous le titre général *Conditions d'essai des machines à fraiser à table de hauteur variable — Contrôle de la précision*:

- *Partie 1: Machines à broche horizontale*
- *Partie 2: Machines à broche verticale*

# Conditions d'essai des machines à fraiser à table de hauteur variable — Contrôle de la précision —

## Partie 1: Machines à broche horizontale

### 1 Domaine d'application

La présente partie de l'ISO 1701 spécifie, par référence à l'ISO 230-1, les essais géométriques et les essais d'usinage des machines-outils à fraiser, à table de hauteur variable et à broche horizontale d'usage général et de précision normale. Elle spécifie également les tolérances applicables correspondant aux essais mentionnés ci-dessus.

NOTE Les machines à fraiser à table de hauteur fixe font l'objet de l'ISO 1984.

La présente partie de l'ISO 1701 ne traite que du contrôle de la précision de la machine. Elle ne concerne ni l'examen de son fonctionnement (vibrations, bruits anormaux, points durs dans les déplacements d'organes, etc.) ni celui de ses caractéristiques (vitesses, avances, etc.), de tels examens étant, en général, effectués avant le contrôle de la précision.

### 2 Références normatives

Les documents de référence suivants sont indispensables pour l'application du présent document. Pour les références datées, seule l'édition citée s'applique. Pour les références non datées, la dernière édition du document de référence s'applique (y compris les éventuels amendements).

ISO 230-1:1996, *Code d'essai des machines-outils — Partie 1: Précision géométrique des machines fonctionnant à vide ou dans des conditions de finition*

ISO 3855, *Fraises — Nomenclature*

### 3 Terminologie, désignation des axes et opérations d'usinage

#### 3.1 Terminologie et désignation des axes

Voir Figures 1 et 2 et Tableaux 1 et 2.

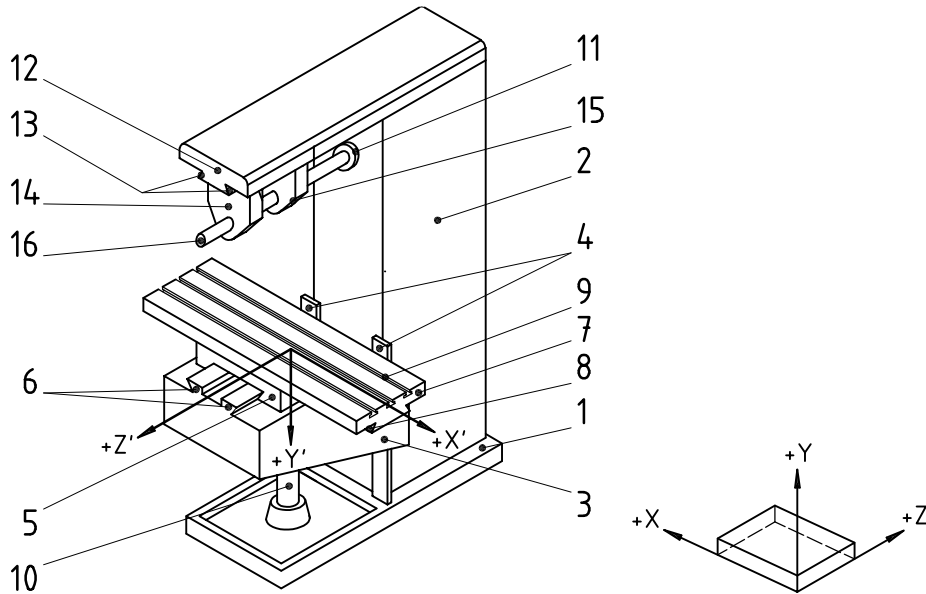


Figure 1 — Machines à fraiser à table à hauteur variable, à broche horizontale fixe

Tableau 1 — Terminologie

Légende	Désignation		
	Français	Anglais	Russe
1	Socle	Base-plate with tray	Основание
2	Montant	Column	Стойка
3	Console	Knee	Консоль
4	Glissières de la console	Knee slideways	Направляющие консоли
5	Chariot transversal	Saddle	Салазки
6	Glissières du mouvement transversal de la table	Saddle slideways	Направляющие салазок
7	Table porte-pièce	Table	Стол
8	Glissières du mouvement longitudinal de la table	Table slideways	Направляющие стола
9	Surface utile de la table	Table surface	Рабочая поверхность стола
10	Vis verticale	Vertical feed-screw	Винт вертикального перемещения
11	Nez de broche	Spindle nose	Передний конец шпинделя
12	Bras-support	Overarm	Хобот
13	Glissière du bras-support	Overarm slideways	Направляющая хобота
14	Lunette avant	Front arbor support	Передняя серья
15	Lunette arrière	Rear arbor support	Задняя серья
16	Arbre porte-fraise	Arbor	Оправка

NOTE En complément des termes utilisés dans les trois langues officielles de l'ISO (anglais, français et russe), la présente partie de l'ISO 1701 donne dans l'Annexe A les termes équivalents en allemand, espagnol, italien, néerlandais et suédois; ces termes sont publiés sous la responsabilité des comités membres de l'Allemagne (DIN), de l'Espagne (AENOR), de l'Italie (UNI), des Pays-Bas (NEN) et de la Suède (SIS). Toutefois, seuls les termes et définitions donnés dans les langues officielles peuvent être considérés comme étant des termes et définitions de l'ISO.

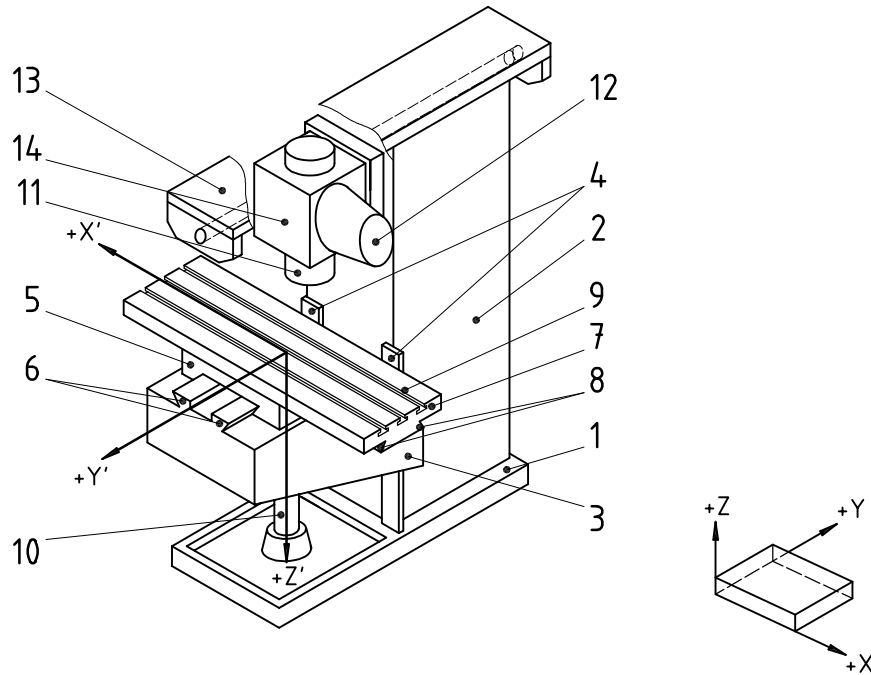


Figure 2 — Machines à fraiser à table à hauteur variable, à tête amovible, à broche horizontale ou verticale

Tableau 2 — Terminologie

Légende	Désignation		
	Français	Anglais	Russe
1	Socle	Base-plate with tray	Основание
2	Montant	Column	Стойка
3	Console	Knee	Консоль
4	Glissières de la console	Knee slideways	Направляющие консоли
5	Chariot transversal	Saddle	Салазки
6	Glissières du mouvement transversal de la table	Saddle slideways	Направляющие салазок
7	Table porte-pièce	Table	Стол
8	Glissières du mouvement longitudinal de la table	Table slideways	Направляющие стола
9	Surface utile de la table	Table surface	Рабочая поверхность стола
10	Vis verticale	Vertical feed-screw	Винт вертикального перемещения
11	Nez de broche verticale	Vertical spindle nose	Конец вертикального шпинделя
12	Nez de broche horizontale	Horizontal spindle nose	Конец горизонтального шпинделя
13	Dispositif de fraisage horizontal	Horizontal milling attachment	Ползун
14	Tête amovible	Movable head	Поворотная головка

NOTE En complément des termes utilisés dans les trois langues officielles de l'ISO (anglais, français et russe), la présente partie de l'ISO 1701 donne dans l'Annexe B les termes équivalents en allemand, espagnol, italien, néerlandais et suédois; ces termes sont publiés sous la responsabilité des comités membres de l'Allemagne (DIN), de l'Espagne (AENOR), de l'Italie (UNI), des Pays-Bas (NEN) et de la Suède (SIS). Toutefois, seuls les termes et définitions donnés dans les langues officielles peuvent être considérés comme étant des termes et définitions de l'ISO.

### 3.2 Opérations de fraisage

Le fraisage est une opération d'usinage par enlèvement de matière effectuée à l'aide d'un outil appelé «fraise» dont les types sont très divers.

Les trois opérations classiques de fraisage peuvent être divisées en trois catégories:

- opérations de fraisage en roulant (voir Figure 3);
- opérations de fraisage en bout (voir Figure 4);
- opérations de fraisage combinées (voir Figure 5).

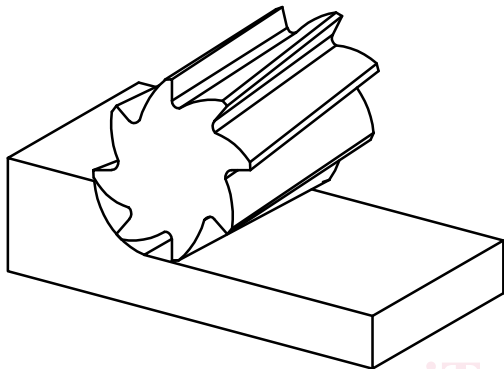


Figure 3 — Procédé de fraisage en roulant

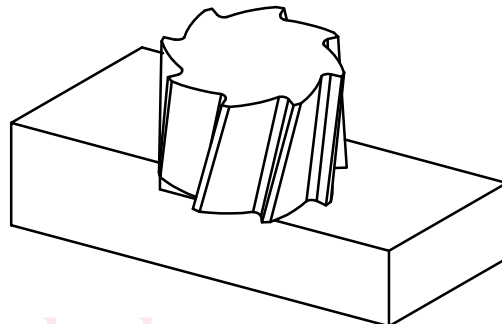


Figure 4 — Procédé de fraisage en bout

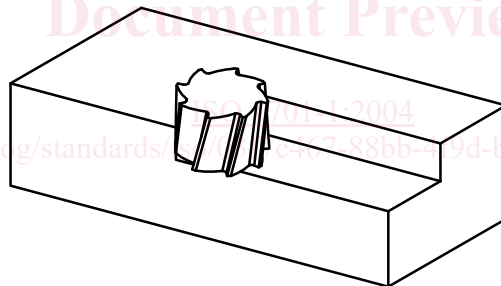


Figure 5 — Procédé de fraisage combiné

### 3.3 Descriptions des machines

Pour les machines à fraiser à table à hauteur variable, à broche horizontale, le socle et le montant sont solidaires (voir Figures 1 et 2).

Dans ce type de machine, le mouvement de coupe est donné par la broche dont l'axe est horizontal.

Les mouvements d'avance sont les suivants:

a) **Machines à fraiser à broche horizontale** (voir Figure 1)

- Le mouvement suivant l'axe X constitue le mouvement longitudinal de la table.
- Le mouvement suivant l'axe Y constitue le mouvement vertical de la table.



- Le mouvement suivant l'axe Z est parallèle à l'axe de la broche et constitue le mouvement transversal de la table.

b) **Machines à fraiser à tête amovible à broche à axe horizontal ou vertical** (voir Figure 2)

- Le mouvement suivant l'axe X constitue le mouvement longitudinal de la table.
- Le mouvement suivant l'axe Y constitue le mouvement transversal de la table.
- Le mouvement suivant l'axe Z constitue le mouvement vertical de la table.

NOTE Tous ces mouvements d'avance sont susceptibles d'être complétés par un déplacement rapide des organes considérés.

## 4 Observations préliminaires

### 4.1 Unités de mesure

Dans la présente partie de l'ISO 1701, toutes les dimensions linéaires ainsi que toutes les tolérances correspondantes sont exprimées en millimètres; les dimensions angulaires sont exprimées en degrés et les écarts angulaires ainsi que les tolérances correspondantes sont principalement exprimés sous forme de rapports mais, dans certains cas, pour plus de clarté, ils sont exprimés en microradians ou en secondes d'arc. Il convient de toujours se rappeler l'équivalence des expressions suivantes:

$$0,010/1\ 000 = 10 \times 10^{-6} = 10 \text{ } \mu\text{rad} \approx 2''$$

### 4.2 Référence à l'ISO 230-1

Pour l'application de la présente partie de l'ISO 1701, il est nécessaire de se reporter à l'ISO 230-1, notamment en ce qui concerne l'installation de la machine avant essais, la mise en température de la broche et autres organes mobiles, la description des méthodes de mesurage, ainsi que la précision recommandée pour les appareils de contrôle.

Dans la case «Observations» des opérations décrites dans les Articles 5 et 6, les instructions sont suivies par une référence au paragraphe correspondant de l'ISO 230-1, lorsque l'opération concernée est conforme aux spécifications de l'ISO 230-1.

### 4.3 Ordre des essais

L'ordre dans lequel les essais sont présentés dans la présente partie de l'ISO 1701 ne définit nullement l'ordre pratique de succession des opérations de mesurage. Il peut être procédé aux essais, notamment pour des questions de facilité de contrôle ou de montage des appareils de vérification, dans un ordre entièrement différent.

### 4.4 Essais à réaliser

Il n'est pas toujours nécessaire, ni possible, lors de l'essai d'une machine d'un type déterminé, d'effectuer la totalité des essais figurant dans la présente partie de l'ISO 1701. Lorsque les essais sont requis à des fins de réception, il appartient à l'utilisateur de choisir, en accord avec le fournisseur/constructeur, les seuls essais correspondant aux composants et/ou aux propriétés de la machine qui l'intéressent. Ces essais doivent clairement être précisés lors de la passation de la commande. On considère que la simple référence à la présente partie de l'ISO 1701 pour les essais de réception, sans spécification des essais à effectuer, n'engage aucun des contractants, s'il n'y a pas accord sur les frais correspondants.

#### 4.5 Instruments de mesure

Les instruments de mesure indiqués dans les essais décrits dans les Articles 5 et 6 ne le sont qu'à titre d'exemples. D'autres instruments mesurant les mêmes quantités et possédant au moins la même précision peuvent être utilisés. Les comparateurs doivent au moins avoir une résolution de 0,001 mm.

#### 4.6 Essais d'usinage

Les essais d'usinage ne doivent être réalisés qu'avec des passes de finition et non des passes de dégauchissage susceptibles de provoquer des efforts de coupe importants.

#### 4.7 Tolérance minimale

Lorsque la tolérance pour les essais géométriques est établie pour une étendue de mesurage différente de celle indiquée dans la présente partie de l'ISO 1701 (voir 2.311 de l'ISO 230-1:1996), il faut tenir compte du fait que la valeur minimale de tolérance à retenir est 0,005 mm.

iTeh Standards  
(<https://standards.iteh.ai>)  
Document Preview

[ISO 1701-1:2004](https://standards.iteh.ai/catalog/standards/iso/03f7c467-88bb-4f9d-b5a7-f78318d420ca/iso-1701-1-2004)

<https://standards.iteh.ai/catalog/standards/iso/03f7c467-88bb-4f9d-b5a7-f78318d420ca/iso-1701-1-2004>

## 5 Essais géométriques

### 5.1 Axes de déplacement

<p><b>Objet</b></p> <p>Vérification de la rectitude du déplacement vertical de la console (axe Y):</p> <p>a) dans le plan vertical de symétrie de la machine (plan YZ);</p> <p>b) dans le plan perpendiculaire au plan vertical de symétrie de la machine (plan XY).</p>	<b>G1</b>
<p><b>Schéma</b></p> <p style="text-align: center;">a) <span style="margin-left: 200px;">b)</span></p>	
<p><b>Tolérance</b></p> <p>Pour a) et b) 0,02 pour toute longueur mesurée de 300</p>	<p><b>Écart constaté</b></p> <p>a)</p> <p>b)</p>
<p><b>Instruments de mesure</b></p> <p>Comparateur et équerre</p>	
<p><b>Observations et références à l'ISO 230-1:1996</b> <span style="float: right;">5.232.11</span></p> <p>Au lieu d'une règle, utiliser la branche verticale de l'équerre.</p> <p>Positionner l'équerre pour obtenir des indications similaires aux deux extrémités de la longueur mesurée de façon que l'écart de rectitude puisse être calculé comme la différence maximale entre les indications du comparateur.</p> <p>Table en position centrale:</p> <p>a) chariot transversal (axe Z) bloqué;</p> <p>b) table (axe X) bloquée.</p> <p>Lorsque la broche peut être bloquée, le comparateur peut être monté sur celle-ci; sinon, il doit être disposé sur une partie fixe de la machine.</p>	