
**Machines-outils — Conditions d'essai
pour le contrôle de l'exactitude des
machines à aléser et à fraiser à broche
horizontale —**

Partie 2:

Machines à montant mobile et à table fixe

iTeh STANDARD PREVIEW

(standards.iteh.ai)
*Machine tools — Test conditions for testing the accuracy of boring and
milling machines with horizontal spindle —*

Part 2: Machines with movable column and fixed table

ISO 3070-2:2007

<https://standards.iteh.ai/catalog/standards/sist/92c0e73d-ec7a-4520-9aab-5cd6dcef1d61/iso-3070-2-2007>



PDF – Exonération de responsabilité

Le présent fichier PDF peut contenir des polices de caractères intégrées. Conformément aux conditions de licence d'Adobe, ce fichier peut être imprimé ou visualisé, mais ne doit pas être modifié à moins que l'ordinateur employé à cet effet ne bénéficie d'une licence autorisant l'utilisation de ces polices et que celles-ci y soient installées. Lors du téléchargement de ce fichier, les parties concernées acceptent de fait la responsabilité de ne pas enfreindre les conditions de licence d'Adobe. Le Secrétariat central de l'ISO décline toute responsabilité en la matière.

Adobe est une marque déposée d'Adobe Systems Incorporated.

Les détails relatifs aux produits logiciels utilisés pour la création du présent fichier PDF sont disponibles dans la rubrique General Info du fichier; les paramètres de création PDF ont été optimisés pour l'impression. Toutes les mesures ont été prises pour garantir l'exploitation de ce fichier par les comités membres de l'ISO. Dans le cas peu probable où surviendrait un problème d'utilisation, veuillez en informer le Secrétariat central à l'adresse donnée ci-dessous.

iTeh STANDARD PREVIEW
(standards.iteh.ai)

[ISO 3070-2:2007](https://standards.iteh.ai/catalog/standards/sist/92c0e73d-ec7a-4520-9aab-5cd6dccb1d61/iso-3070-2-2007)

<https://standards.iteh.ai/catalog/standards/sist/92c0e73d-ec7a-4520-9aab-5cd6dccb1d61/iso-3070-2-2007>



DOCUMENT PROTÉGÉ PAR COPYRIGHT

© ISO 2007

Droits de reproduction réservés. Sauf prescription différente, aucune partie de cette publication ne peut être reproduite ni utilisée sous quelque forme que ce soit et par aucun procédé, électronique ou mécanique, y compris la photocopie et les microfilms, sans l'accord écrit de l'ISO à l'adresse ci-après ou du comité membre de l'ISO dans le pays du demandeur.

ISO copyright office
Case postale 56 • CH-1211 Geneva 20
Tel. + 41 22 749 01 11
Fax. + 41 22 749 09 47
E-mail copyright@iso.org
Web www.iso.org

Publié en Suisse

Sommaire

Page

Avant-propos.....	iv
Introduction.....	v
1 Domaine d'application	1
2 Références normatives	1
3 Terminologie et désignation des axes	2
3.1 Généralités	2
3.2 Types de mouvements	2
4 Définition des opérations d'usinage réalisées sur les machines	3
4.1 Alésage	3
4.2 Fraisage	3
5 Observations spéciales concernant des éléments particuliers	4
5.1 Chariots porte-broche	4
5.2 Paliers de lunette	4
6 Observations préliminaires	5
6.1 Unités de mesure	5
6.2 Référence à l'ISO 230	5
6.3 Ordre des essais	5
6.4 Essais à réaliser	5
6.5 Instruments de mesure	5
6.6 Essais d'usinage	5
6.7 Compensation du logiciel	5
6.8 Tolérance minimale	6
7 Essais géométriques	7
7.1 Rectitude et écarts angulaires des axes linéaires	7
7.2 Perpendicularité entre les axes de coordonnées	18
7.3 Table fixe indépendante de la machine	20
7.4 Broche d'alésage	25
7.5 Broche de fraisage	31
7.6 Coulisseau	32
7.7 Plateau à surfacer intégral	36
7.8 Déplacement du coulisseau radial (axe U)	39
8 Essais d'usinage	41
9 Vérification de l'exactitude et de la répétabilité de positionnement par commande numérique	46
10 Exactitude géométrique des axes de rotation des broches porte-outils	52
Bibliographie.....	54

Avant-propos

L'ISO (Organisation internationale de normalisation) est une fédération mondiale d'organismes nationaux de normalisation (comités membres de l'ISO). L'élaboration des Normes internationales est en général confiée aux comités techniques de l'ISO. Chaque comité membre intéressé par une étude a le droit de faire partie du comité technique créé à cet effet. Les organisations internationales, gouvernementales et non gouvernementales, en liaison avec l'ISO participent également aux travaux. L'ISO collabore étroitement avec la Commission électrotechnique internationale (CEI) en ce qui concerne la normalisation électrotechnique.

Les Normes internationales sont rédigées conformément aux règles données dans les Directives ISO/CEI, Partie 2.

La tâche principale des comités techniques est d'élaborer les Normes internationales. Les projets de Normes internationales adoptés par les comités techniques sont soumis aux comités membres pour vote. Leur publication comme Normes internationales requiert l'approbation de 75 % au moins des comités membres votants.

L'attention est appelée sur le fait que certains des éléments du présent document peuvent faire l'objet de droits de propriété intellectuelle ou de droits analogues. L'ISO ne saurait être tenue pour responsable de ne pas avoir identifié de tels droits de propriété et averti de leur existence.

L'ISO 3070-2 a été élaborée par le comité technique ISO/TC 39, *Machines-outils*, sous-comité SC 2, *Conditions de réception des machines travaillant par enlèvement de métal*.

Cette troisième édition annule et remplace l'ISO 3070-0:1982 et ISO 3070-3:1997, qui ont fait l'objet d'une révision technique.

<https://standards.iteh.ai/catalog/standards/sist/92c0e73d-ec7a-4520-9aab-5d6dce81d61/iso-3070-2-2007>

L'ISO 3070 comprend les parties suivantes, présentées sous le titre général *Machines-outils — Conditions d'essai pour le contrôle de l'exactitude des machines à aléser et à fraiser à broche horizontale*:

- *Partie 1: Machines à montant fixe et à table mobile*
- *Partie 2: Machines à montant mobile et à table fixe*
- *Partie 3: Machines à montant mobile et à table mobile*

Introduction

D'une façon générale, il est admis de classer les machines à aléser et à fraiser à broche horizontale en trois groupes bien caractérisés par leur configuration particulière:

- a) machines à montant fixe et à table mobile;
- b) machines à montant mobile et à table fixe;
- c) machines à montant mobile et à table mobile.

Ces machines ainsi que leur terminologie étaient précédemment décrites dans l'ISO 3070-0:1982. Les essais appropriés pour le contrôle de l'exactitude étaient respectivement décrits dans l'ISO 3070-2:1997, l'ISO 3070-3:1997 et l'ISO 3070-4:1998. L'ISO/TC 39/SC 2 a cependant décidé d'intégrer les descriptions et la terminologie de ces machines aux parties correspondantes de l'ISO 3070 relatives aux essais pour le contrôle de l'exactitude et de renuméroter les parties de cette série en conséquence.

iTeh STANDARD PREVIEW (standards.iteh.ai)

[ISO 3070-2:2007](https://standards.iteh.ai/catalog/standards/sist/92c0e73d-ec7a-4520-9aab-5cd6dcefd61/iso-3070-2-2007)

<https://standards.iteh.ai/catalog/standards/sist/92c0e73d-ec7a-4520-9aab-5cd6dcefd61/iso-3070-2-2007>

iTeh STANDARD PREVIEW
(standards.iteh.ai)

ISO 3070-2:2007

<https://standards.iteh.ai/catalog/standards/sist/92c0e73d-ec7a-4520-9aab-5cd6dcccfd61/iso-3070-2-2007>

Machines-outils — Conditions d'essai pour le contrôle de l'exactitude des machines à aléser et à fraiser à broche horizontale —

Partie 2: Machines à montant mobile et à table fixe

1 Domaine d'application

La présente partie de l'ISO 3070 spécifie, par référence à l'ISO 230-1, à l'ISO 230-2 et à l'ISO 230-7, les essais géométriques, les essais d'usinage, les essais de la broche et les essais pour la vérification de l'exactitude et de la répétabilité de positionnement par commande numérique des machines à aléser et à fraiser, à broche horizontale, à table fixe et à montant mobile, d'usage général et d'exactitude normale. La présente partie de l'ISO 3070 spécifie également les tolérances applicables correspondant aux essais mentionnés ci-dessus.

Ce type de machines peut être équipé de chariots porte-broche de différents types tels que chariot porte-broche à broche d'alésage coulissante et broche de fraisage, chariot porte-broche à broche d'alésage coulissante et plateau à surfacer et chariot porte-broche à coulisseau ou à coulisseau de fraisage.

En outre, il convient de noter que la présente partie de l'ISO 3070 concerne les machines possédant un déplacement du montant ou du trainard du montant sur le banc (axe X), un mouvement vertical du chariot porte-broche (axe Y), un mouvement de la broche d'alésage ou du coulisseau (axe Z) et, éventuellement, un mouvement d'avance du coulisseau à déplacement radial dans le plateau de surfacage (axe U). Certaines machines possèdent également, disposé entre le banc et le montant, un trainard, muni de glissières de façon à obtenir un mouvement supplémentaire du montant parallèlement à l'axe de la broche (axe W).

NOTE Dans l'ISO 3070-1, le mouvement du coulisseau de broche est désigné comme l'axe W.

La présente partie de l'ISO 3070 ne traite que du contrôle de l'exactitude de la machine. Elle ne concerne ni l'examen de son fonctionnement (par exemple vibrations, bruit anormal, points durs dans les déplacements d'organes) ni celui de ses caractéristiques (par exemple vitesses, avances). De telles vérifications sont, en général, effectuées avant le contrôle de l'exactitude.

2 Références normatives

Les documents de référence suivants sont indispensables pour l'application du présent document. Pour les références datées, seule l'édition citée s'applique. Pour les références non datées, la dernière édition du document de référence s'applique (y compris les éventuels amendements).

ISO 230-1:1996, *Code d'essai des machines-outils — Partie 1: Précision géométrique des machines fonctionnant à vide ou dans des conditions de finition*

ISO 230-2:2006, *Code d'essai des machines-outils — Partie 2: Détermination de l'exactitude et de la répétabilité de positionnement des axes en commande numérique*

ISO 230-7:2006, *Code d'essai des machines-outils — Partie 7: Exactitude géométrique des axes de rotation*

ISO 1101:2004, *Spécification géométrique des produits (GPS) — Tolérancement géométrique — Tolérancement de forme, orientation, position et battement*

3 Terminologie et désignation des axes

3.1 Généralités

Une machine à aléser et à fraiser est une machine-outil dont le principal mouvement de coupe est réalisé par la rotation de l'outil de coupe contre la pièce qui n'est pas en rotation et dont l'énergie de coupe est transmise par la rotation de l'outil de coupe.

Le mouvement de coupe est engendré par le mouvement de la ou des broches et, éventuellement, par le plateau.

NOTE Les deux expressions «aléseuses-fraiseuses» et «fraiseuses-aléseuses» sont utilisées. Toutefois, la dernière dénomination est de préférence utilisée lorsque la broche est montée dans un manchon, un fourreau de broche ou un coulisseau.

3.2 Types de mouvements

Les mouvements d'avance sont les suivants:

- a) mouvement transversal du montant sur le banc;
- b) mouvement vertical du chariot porte-broche;
- c) mouvement de coulissement axial de la broche;
- d) éventuellement, mouvement du coulisseau à déplacement radial sur le plateau à surfer.

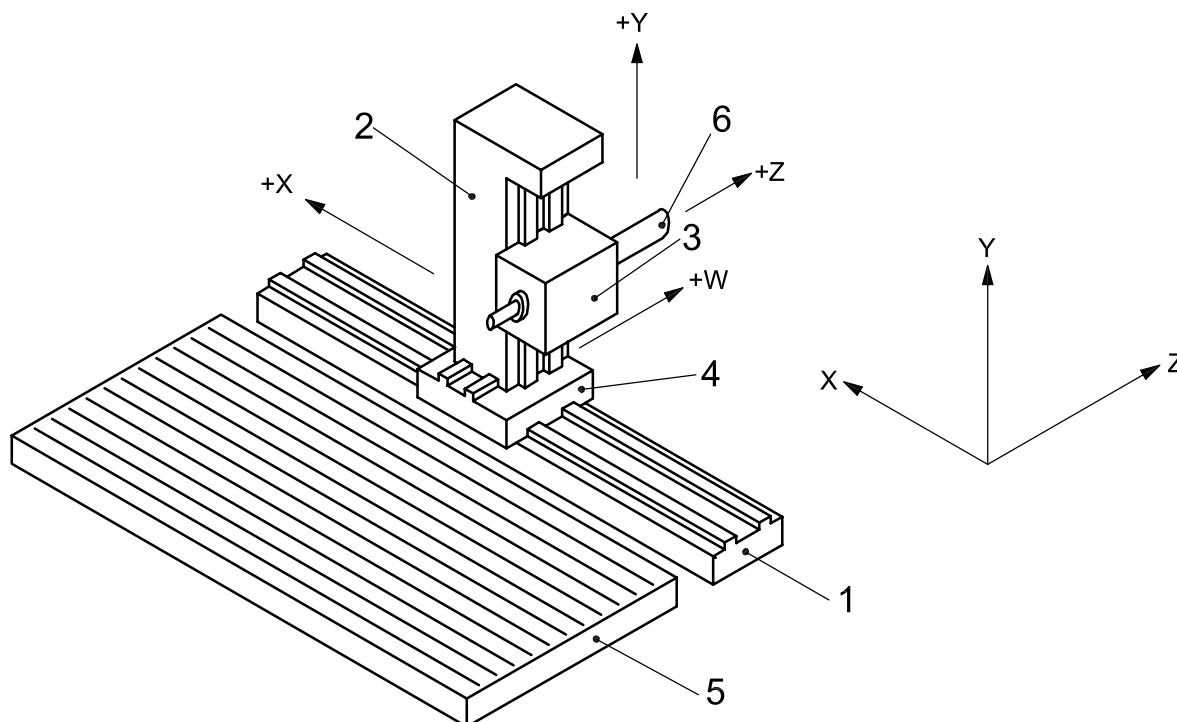
Il convient de noter que le montant du chariot porte-broche peut être monté sur glissières, de manière à obtenir un petit mouvement d'avance longitudinal supplémentaire du montant, parallèlement à l'axe de la broche.

<https://standards.iteh.ai/catalog/standards/sist/92c0e73d-ec7a-4520-9aab-5cd6d9ef1d61/iso-3070-2-2007>

La Figure 1 illustre une configuration type de quelques machines. Le Tableau 1 donne la nomenclature des différents composants de la structure des machines représentées à la Figure 1.

Tableau 1 — Nomenclature (voir Figure 1)

Figure 1 réf.	Anglais	Français	Allemand
1	bed	banc	Maschinenbett
2	column	montant du chariot porte-broche	Maschinenständer
3	spindle head	chariot porte-broche	Spindelstock
4	column saddle	traînard du montant	Zwischenschlitten (für den Spindelstock)
5	fixed table	table fixe	Aufspannplatte
6	spindle	broche	Spindel



NOTE Pour les composants de 1 à 6, voir Tableau 1.

Figure 1 — Machine à montant mobile et à table fixe

(standards.iteh.ai)

4 Définition des opérations d'usinage réalisées sur les machines

4.1 Alésage

<https://standards.iteh.ai/catalog/standards/sist/92c0e73d-ec7a-4520-9aab-5cd6dcefd61/iso-3070-2-2007>

L'alésage est une opération d'usinage engendrant des trous de tailles variées et géométriques dans laquelle le principal mouvement de coupe est la rotation de l'outil de coupe en un seul point contre la pièce qui n'est pas en rotation, où l'énergie de coupe est transmise par la rotation de l'outil de coupe.

L'alésage du diamètre de trous cylindriques, coniques, borgnes ou débouchant à une taille requise est réalisé par une barre d'alésage afin de déterminer l'angle de coupe de l'outil d'alésage dans une bonne position, définie avec le respect de la ligne d'axe moyenne de la broche d'alésage.

4.2 Fraisage

Le fraisage est une opération d'usinage engendrant des surfaces non asymétriques (pas de révolution) de géométrie variable dans lequel le principal mouvement de coupe est la rotation de l'outil de coupe avec des angles de coupe multiples contre une pièce qui n'est pas en rotation, où l'énergie de coupe est transmise par la rotation de l'outil de coupe.

Ce sont essentiellement des opérations de fraisage frontal ou de fraisage en bout. Les outils sont montés soit dans le cône de la broche d'alésage (voir Figure 2) soit, comme pour une fraise à surfacer, sur le nez de la broche de fraisage.

5 Observations spéciales concernant des éléments particuliers

5.1 Chariots porte-broche

Il convient de faire référence à la Figure 2 pour les exemples des divers types de chariots porte-broche. La nomenclature y afférente est donnée dans le Tableau 2.

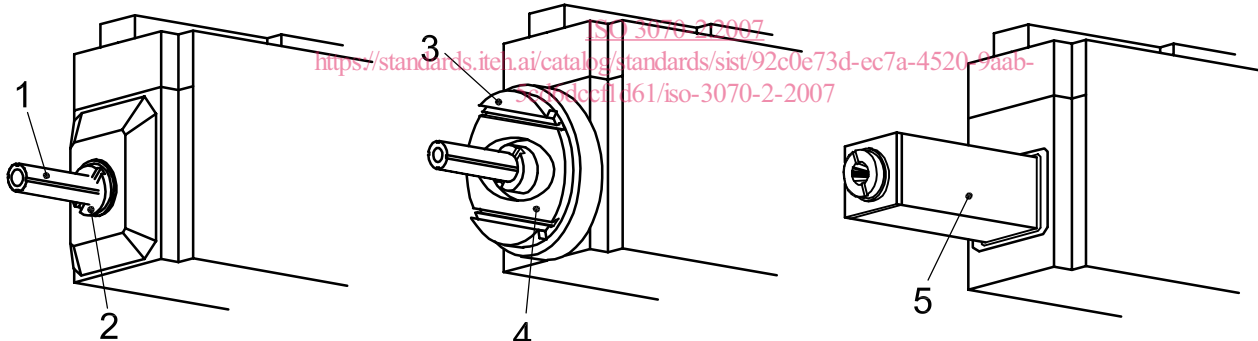
Les plateaux à surfacer sont généralement munis d'un coulisseau à déplacement radial et sont soit incorporés, soit amovibles. Les plateaux amovibles sont considérés comme des accessoires.

Il convient de noter que le plateau à surfacer incorporé peut ne pas être toujours monté sur la broche de fraisage et qu'il peut posséder son propre palier indépendant des principaux paliers de broche.

Tableau 2 — Nomenclature (voir Figure 2)

Figure 2 réf.	Anglais	Français	Allemand
1	boring spindle	broche à aléser	Bohrspindel
2	milling spindle	broche à fraiser	Frässpindel
3	facing head	plateau à surfacer	Planscheibe
4	spindle head with facing head	tête de broche avec plateau à surfacer	Spindelstock mit Planscheibe
5	ram	coulisseau	Traghülse

iteh STANDARD PREVIEW
(standards.iteh.ai)



a) Chariot porte-broche pour alésage et fraisage

b) Chariot porte-broche avec plateau à surfacer

c) Chariot porte-broche avec coulisseau

NOTE Pour les éléments de 1 à 5, voir Tableau 2.

Figure 2 — Type de chariots porte-broche

5.2 Paliers de lunette

En raison d'une utilisation décroissante des longues barres d'alésage, il y a une tendance croissante à traiter les paliers de lunette comme des parties optionnelles ou des équipements auxiliaires.

6 Observations préliminaires

6.1 Unités de mesure

Dans la présente partie de l'ISO 3070, toutes les dimensions linéaires, les écarts ainsi que toutes les tolérances correspondantes sont exprimés en millimètres; les dimensions angulaires sont exprimées en degrés et les écarts angulaires ainsi que les tolérances correspondantes sont principalement exprimés sous forme de rapports (par exemple 0,00x / 1 000) comme dans la méthode de base mais, dans certains cas, pour plus de clarté, ils peuvent être exprimés en microradians ou en secondes d'arc. Il convient de toujours se rappeler l'équivalence des expressions suivantes:

$$0,010/1\ 000 = 10 \times 10^{-6} = 10 \mu\text{rad} \approx 2 \text{ arcsec}$$

6.2 Référence à l'ISO 230

Pour l'application de la présente partie de l'ISO 3070, il est nécessaire de se reporter à l'ISO 230-1, notamment en ce qui concerne l'installation de la machine avant essais, la mise en température de la broche et des autres organes en mouvement, la description des méthodes de mesure, ainsi que l'exactitude recommandée pour les appareils de contrôle.

Dans la case «Observations» des essais décrits dans les articles suivants, les instructions doivent être suivies par une référence au paragraphe correspondant de l'ISO 230-1, de l'ISO 230-2 ou de l'ISO 230-7, lorsque l'essai concerné est conforme aux spécifications de l'une ou l'autre des parties de l'ISO 230.

6.3 Ordre des essais

L'ordre dans lequel les essais sont présentés dans la présente partie de l'ISO 3070 ne définit nullement l'ordre pratique des essais. Pour des questions de facilité de contrôle ou de montage des appareils de vérification, les essais peuvent être réalisés dans un tout autre ordre.

<https://standards.iteh.ai/catalog/standards/sist/92c0e73d-ec7a-4520-9aab-5cd6dcefd61/iso-3070-2-2007>

6.4 Essais à réaliser

Il n'est pas toujours nécessaire, ni possible, lors de l'examen d'une machine d'un type déterminé, d'effectuer la totalité des essais figurant dans la présente partie de l'ISO 3070. Lorsque les essais sont requis à des fins de réception, il appartient à l'utilisateur de choisir, en accord avec le fournisseur/constructeur, les seuls essais correspondant aux composants et/ou aux propriétés de la machine qui l'intéressent. Ces essais doivent clairement être précisés lors de la commande de la machine. On considère que la simple référence à la présente partie de l'ISO 3070 pour les essais de réception, sans spécification des essais à effectuer, n'engage aucun des contractants, s'il n'y a pas accord sur les frais correspondants.

6.5 Instruments de mesure

Les instruments de mesure indiqués dans les essais décrits dans les articles suivants ne le sont qu'à titre d'exemple.

D'autres instruments mesurant les mêmes grandeurs et ayant au moins la même exactitude peuvent être utilisés. Les comparateurs doivent avoir une résolution de 0,001 mm ou plus.

6.6 Essais d'usinage

Les essais d'usinage ne doivent être réalisés qu'avec des passes de finition et non des passes de dégauchissage qui provoquent des efforts de coupe importants.

6.7 Compensation du logiciel

Lorsque des dispositions intégrées au logiciel sont disponibles pour la compensation des écarts géométriques, de positionnement, de contourage et des écarts thermiques, il convient que leur utilisation

pendant ces essais soit basée sur un accord entre l'utilisateur et le fournisseur/constructeur. Lorsque la compensation du logiciel est utilisée, celle-ci doit être indiquée dans les résultats d'essais.

6.8 Tolérance minimale

Lorsque la tolérance pour un essai géométrique est déterminée pour une étendue de mesure différente de celle indiquée dans la présente partie de l'ISO 3070 (voir l'ISO 230-1:1996, 2.311), il faut prendre en compte le fait que la valeur minimale de la tolérance à retenir est 0,005 mm.

iTeh STANDARD PREVIEW
(standards.iteh.ai)

[ISO 3070-2:2007](https://standards.iteh.ai/catalog/standards/sist/92c0e73d-ec7a-4520-9aab-5cd6dcef1d61/iso-3070-2-2007)

<https://standards.iteh.ai/catalog/standards/sist/92c0e73d-ec7a-4520-9aab-5cd6dcef1d61/iso-3070-2-2007>

7 Essais géométriques

7.1 Rectitude et écarts angulaires des axes linéaires

<p>Objet</p> <p>Vérification de la rectitude du déplacement du montant (axe W):</p> <p>a) dans le plan YZ (plan vertical) (EYW);</p> <p>b) dans le plan ZX (plan horizontal) (EXW).</p> <p>NOTE Dans le cas où un traînard du montant est prévu pour le déplacement du montant.</p>	G1
<p>Schéma</p>	
<p>Tolérance</p> <p>a) et b)</p> <p>0,02 pour des longueurs mesurées jusqu'à 1 000</p> <p>0,03 pour des longueurs mesurées au-dessus de 1 000</p> <p>Tolérance locale: 0,006 pour toute longueur mesurée de 300</p>	<p>Écart constaté</p> <p>a)</p> <p>b)</p>
<p>Instruments de mesure</p> <p>Règle, comparateur/support et cales ou procédés optiques</p>	
<p>Observations et références à l'ISO 230-1:1996 5.232.11 et 5.232.13</p> <p>Poser une règle sur la table, parallèlement au déplacement du montant (axe W), pour a) verticalement et pour b) horizontalement. (Parallèlement signifie que les indications du comparateur en contact avec la règle sont identiques du début à la fin du déplacement.)</p> <p>Lorsque la broche peut être bloquée, un comparateur peut être monté sur celle-ci; sinon, il doit être fixé sur le chariot porte-broche. Sa touche doit être perpendiculaire à la face de référence de la règle.</p> <p>Déplacer le montant transversalement dans la direction W et noter les indications.</p>	

<p>Objet</p>	<p>G2</p>
<p>Vérification de l'écart angulaire du déplacement du montant (axe W):</p> <p>a) dans le plan YZ (EAW: tangage);</p> <p>b) dans le plan XY (ECW: roulis);</p> <p>c) dans le plan ZX (EBW: lacet).</p>	
<p>Schéma</p> <p>Légende</p> <p>1 niveau de référence</p> <p>2 lunette autocollimatrice</p> <p>3 miroir</p>	
<p>Tolérance</p> <p>a), b) et c)</p> <p>0,04/1 000</p> <p>Tolérance locale: 0,02/1 000 pour toute longueur mesurée de 300</p>	<p>Écart constaté</p> <p>a)</p> <p>b)</p> <p>c)</p>
<p>Instruments de mesure</p> <p>a) Niveau de précision, interféromètre laser ou instruments de mesure optique de l'écart angulaire;</p> <p>b) niveau de précision;</p> <p>c) interféromètre laser, instruments de mesure optique de l'écart angulaire.</p>	

Observations et références à l'ISO 230-1:1996**5.231.3 et 5.232.2**

Le niveau ou l'instrument de mesure doit être placé sur le chariot porte-broche:

- a) (EAW: tangage) dans la direction de l'axe Z (placer verticalement; pour la lunette autocollimatrice);
- b) (ECW: roulis) dans la direction de l'axe X;
- c) (EBW: lacet) dans la direction de l'axe Z (placer horizontalement; pour la lunette autocollimatrice).

Le niveau de référence doit être situé sur la table fixe, et le chariot porte-broche doit être au milieu de sa course.

Lorsque le mouvement suivant l'axe W génère un déplacement angulaire du chariot porte-broche ainsi que de la table fixe, des mesurages séparés des deux déplacements angulaires doivent être effectués et cela doit être spécifié.

Les mesurages doivent être effectués au minimum à cinq emplacements régulièrement espacés le long de la course, dans les deux sens de déplacement.

iTeh STANDARD PREVIEW
(standards.iteh.ai)

[ISO 3070-2:2007](https://standards.iteh.ai/catalog/standards/sist/92c0e73d-ec7a-4520-9aab-5cd6dccc1d61/iso-3070-2-2007)

<https://standards.iteh.ai/catalog/standards/sist/92c0e73d-ec7a-4520-9aab-5cd6dccc1d61/iso-3070-2-2007>