
**Récipients en verre — Bagues à crans
pour bouchage sous vide —**

Partie 3:
38 regular

*Glass containers — Vacuum lug finishes —
Part 3: 38 regular*
iTeh STANDARD PREVIEW
(standards.iteh.ai)

ISO 9100-3:2005

<https://standards.iteh.ai/catalog/standards/sist/f4c58b0c-e56d-4e82-a2ad-9ac7559f53b9/iso-9100-3-2005>



PDF – Exonération de responsabilité

Le présent fichier PDF peut contenir des polices de caractères intégrées. Conformément aux conditions de licence d'Adobe, ce fichier peut être imprimé ou visualisé, mais ne doit pas être modifié à moins que l'ordinateur employé à cet effet ne bénéficie d'une licence autorisant l'utilisation de ces polices et que celles-ci y soient installées. Lors du téléchargement de ce fichier, les parties concernées acceptent de fait la responsabilité de ne pas enfreindre les conditions de licence d'Adobe. Le Secrétariat central de l'ISO décline toute responsabilité en la matière.

Adobe est une marque déposée d'Adobe Systems Incorporated.

Les détails relatifs aux produits logiciels utilisés pour la création du présent fichier PDF sont disponibles dans la rubrique General Info du fichier; les paramètres de création PDF ont été optimisés pour l'impression. Toutes les mesures ont été prises pour garantir l'exploitation de ce fichier par les comités membres de l'ISO. Dans le cas peu probable où surviendrait un problème d'utilisation, veuillez en informer le Secrétariat central à l'adresse donnée ci-dessous.

iTeh STANDARD PREVIEW
(standards.iteh.ai)

[ISO 9100-3:2005](https://standards.iteh.ai/catalog/standards/sist/f4c58b0c-e56d-4e82-a2ad-9ac7559f53b9/iso-9100-3-2005)

<https://standards.iteh.ai/catalog/standards/sist/f4c58b0c-e56d-4e82-a2ad-9ac7559f53b9/iso-9100-3-2005>

© ISO 2005

Droits de reproduction réservés. Sauf prescription différente, aucune partie de cette publication ne peut être reproduite ni utilisée sous quelque forme que ce soit et par aucun procédé, électronique ou mécanique, y compris la photocopie et les microfilms, sans l'accord écrit de l'ISO à l'adresse ci-après ou du comité membre de l'ISO dans le pays du demandeur.

ISO copyright office
Case postale 56 • CH-1211 Geneva 20
Tel. + 41 22 749 01 11
Fax. + 41 22 749 09 47
E-mail copyright@iso.org
Web www.iso.org

Publié en Suisse

Avant-propos

L'ISO (Organisation internationale de normalisation) est une fédération mondiale d'organismes nationaux de normalisation (comités membres de l'ISO). L'élaboration des Normes internationales est en général confiée aux comités techniques de l'ISO. Chaque comité membre intéressé par une étude a le droit de faire partie du comité technique créé à cet effet. Les organisations internationales, gouvernementales et non gouvernementales, en liaison avec l'ISO participent également aux travaux. L'ISO collabore étroitement avec la Commission électrotechnique internationale (CEI) en ce qui concerne la normalisation électrotechnique.

Les Normes internationales sont rédigées conformément aux règles données dans les Directives ISO/CEI, Partie 2.

La tâche principale des comités techniques est d'élaborer les Normes internationales. Les projets de Normes internationales adoptés par les comités techniques sont soumis aux comités membres pour vote. Leur publication comme Normes internationales requiert l'approbation de 75 % au moins des comités membres votants.

L'attention est appelée sur le fait que certains des éléments du présent document peuvent faire l'objet de droits de propriété intellectuelle ou de droits analogues. L'ISO ne saurait être tenue pour responsable de ne pas avoir identifié de tels droits de propriété et averti de leur existence.

L'ISO 9100-3 a été élaborée par le comité technique CEN/TC 261, *Emballages*, du Comité européen de normalisation (CEN) en collaboration avec le comité technique ISO/TC 63, *Récipients en verre*, conformément à l'Accord de coopération technique entre l'ISO et le CEN (Accord de Vienne).

L'ISO 9100 comprend les parties suivantes, présentées sous le titre général *Récipients en verre — Bagues à crans pour bouchage sous vide*:

- *Partie 1: Généralités*
- *Partie 2: 33 medium*
- *Partie 3: 38 regular*
- *Partie 4: 38 medium*
- *Partie 5: 43 et 48 regular*
- *Partie 6: 53 et 58 regular*
- *Partie 7: 58 deep*
- *Partie 8: 63, 66 et 70 regular*
- *Partie 9: 63, 66 et 70 deep*
- *Partie 10: 77 regular*
- *Partie 11: 82 regular*
- *Partie 12: 89 regular*
- *Partie 13: 100 regular*
- *Partie 14: 110 regular*

Introduction

La qualité du conditionnement est très importante pour la distribution et la protection des produits. Un emballage trop petit ou inadapté peut causer la détérioration ou la perte du contenu du paquet.

La présente partie de l'ISO 9100 s'appuie sur la fiche technique GME 20-01:1995 du CE.T.I.E.¹⁾.

iTeh STANDARD PREVIEW (standards.iteh.ai)

ISO 9100-3:2005

<https://standards.iteh.ai/catalog/standards/sist/f4c58b0c-e56d-4e82-a2ad-9ac7559f53b9/iso-9100-3-2005>

1) Centre Technique International de l'Embouteillage et du Conditionnement, 3 rue La Boétie, 75008 Paris, France, <http://www.cetie.org>

Réipients en verre — Bagues à crans pour bouchage sous vide —

Partie 3: 38 regular

1 Domaine d'application

La présente partie de l'ISO 9100 spécifie les dimensions des bagues à crans pour bouchage sous vide de cote nominale 38 mm regular, destinées aux réipients en verre à col large.

2 Références normatives

Les documents de référence suivants sont indispensables pour l'application du présent document. Pour les références datées, seule l'édition citée s'applique. Pour les références non datées, la dernière édition du document de référence s'applique (y compris les éventuels amendements).

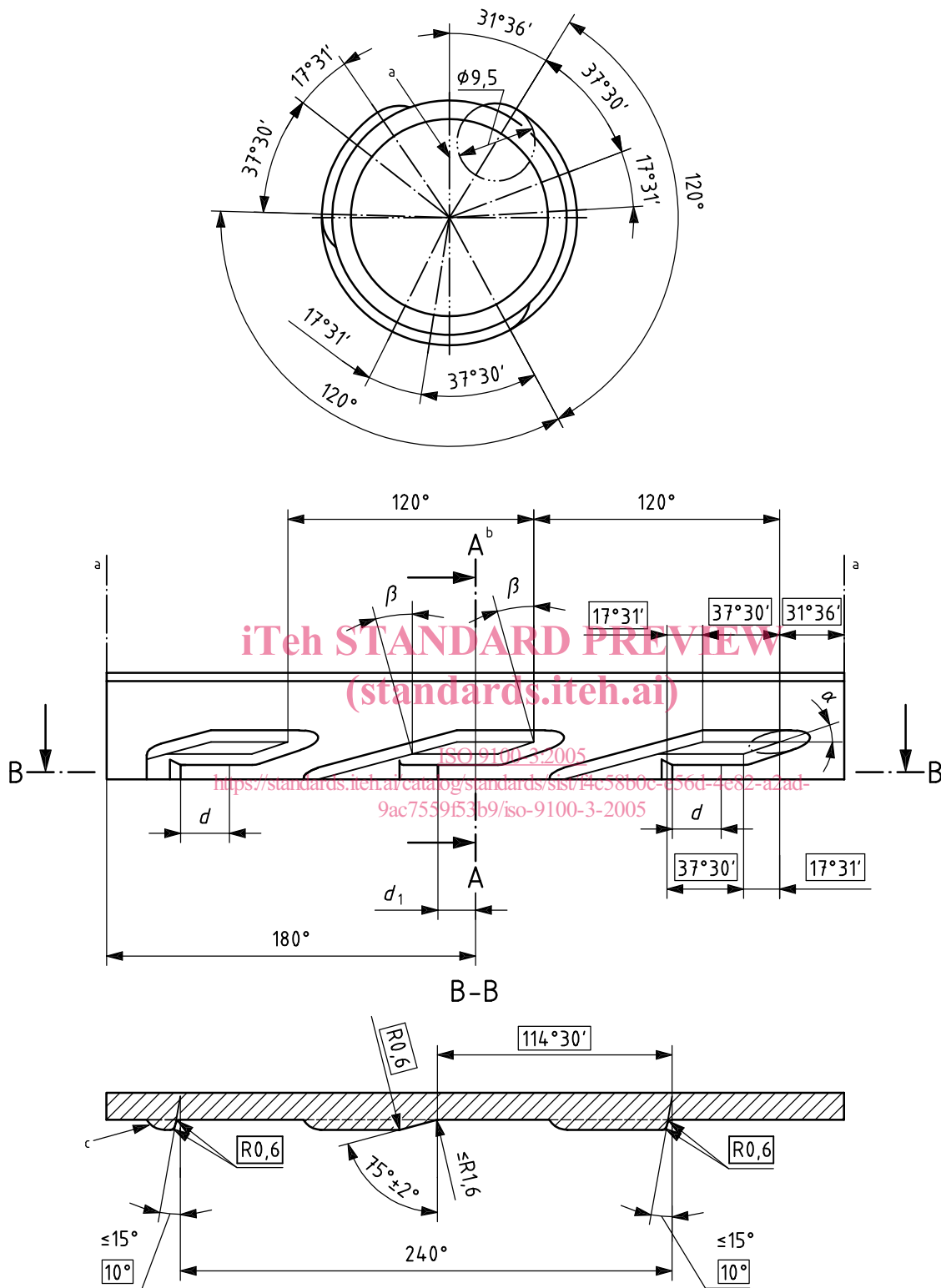
ISO 2768-1, *Tolérances générales — Partie 1: Tolérances pour dimensions linéaires et angulaires non affectées de tolérances individuelles* [ISO 9100-3:2005](#)

<https://standards.iteh.ai/catalog/standards/sist/f4c58b0c-e56d-4e82-a2ad-9ac7559f53b9/iso-9100-3-2005>

3 Dimensions et conception

3.1 Les dimensions et la conception de la bague doivent être conformes aux Figures 1 et 2 et au Tableau 1.

3.2 Les caractéristiques qui ne sont pas spécifiées doivent être choisies en conformité avec l'application. Les tolérances générales sont spécifiées dans l'ISO 2768-1.

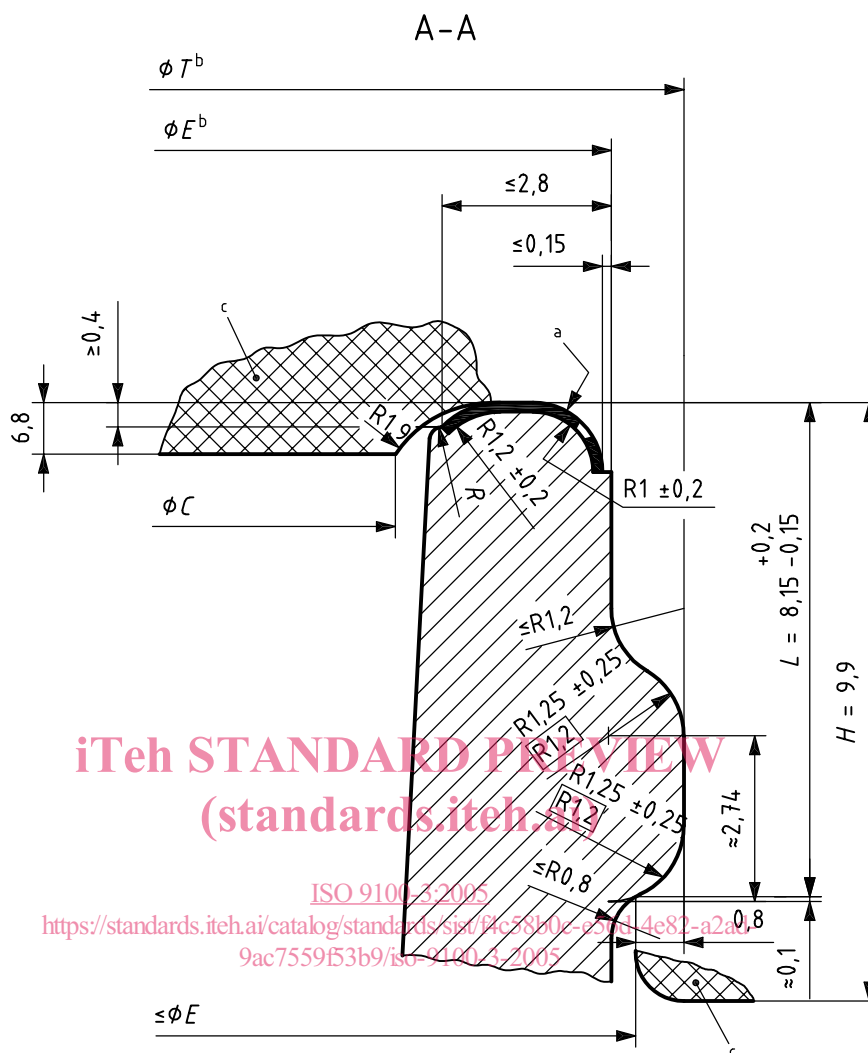


a Couture du moule.

b Voir Figure 2.

c Les butées sur les filets ont pour fonction d'arrêter la capsule. Les arêtes doivent donc être vives et autant que possible perpendiculaires au plan E. Il convient que les rayons sur la surface de butée correspondent à ceux du moule. Il est nécessaire de remplacer les moules de la bague à temps pour prévenir l'usure des contours.

Figure 1 — Construction du filetage et vue agrandie de la coupe B-B



- a La surface de la zone d'étanchéité doit être exempte d'aspérités, de creux, de fissures ou d'autres défauts susceptibles de nuire au bon fonctionnement.
- b Pour un bon fonctionnement du système, l'ovalisation de la bague doit être aussi faible que possible. Il convient que les diamètres E et T soient concentriques l'un par rapport à l'autre.
- c Les surfaces quadrillées du diamètre C et de la hauteur H indiquent les zones de la capsule qui ne doivent pas entrer en contact avec le profil du verre. Le contour situé sous la dimension H ainsi que le dessin de l'éventuelle contre-bague sont laissés à l'initiative du fabricant. Prévoir un espace libre suffisant entre la contre-bague et la limite des zones quadrillées.

Figure 2 — Vue agrandie de la coupe A-A

Tableau 1 — Dimensions

Type	Diamètre <i>E</i> mm	Diamètre <i>T</i> mm	Diamètre <i>C</i> mm	Fraise α^a	Filets	Paramètres du filetage			Corde	
						β	Pas mm	T.P.I. ^b	<i>d</i> min	<i>d</i> ₁ min
38	34,75 ± 0,35	37,15 ± 0,35	27,60	10°	3	12°40'	25,40	1	7,35	5,75

Les cotes minimales du diamètre *T* et de la dimension *L* ne sont pas admissibles simultanément.

^a L'inclinaison de la fraise doit être maintenue à l'angle α pour toute la longueur de l'entaille. Le début et la fin des filets correspondent au profil de découpe donné par le diamètre de la fraise, excepté lorsqu'une dépouille est nécessaire pour permettre l'ouverture du moule.

^b Nombre de filets par inch («Threads per inch»).

iTeh STANDARD PREVIEW (standards.iteh.ai)

[ISO 9100-3:2005](https://standards.iteh.ai/catalog/standards/sist/f4c58b0c-e56d-4e82-a2ad-9ac7559f53b9/iso-9100-3-2005)

<https://standards.iteh.ai/catalog/standards/sist/f4c58b0c-e56d-4e82-a2ad-9ac7559f53b9/iso-9100-3-2005>

iTeh STANDARD PREVIEW
(standards.iteh.ai)

ISO 9100-3:2005

<https://standards.iteh.ai/catalog/standards/sist/f4c58b0c-e56d-4e82-a2ad-9ac7559f53b9/iso-9100-3-2005>