
**Réipients en verre — Bagues à crans
pour bouchage sous vide —**

**Partie 8:
63, 66 et 70 regular**

*Glass containers — Vacuum lug finishes —
Part 8: 63, 66 and 70 regular*
(standards.iteh.ai)

ISO 9100-8:2005

<https://standards.iteh.ai/catalog/standards/sist/c0724bed-a3f7-434a-ae2c-4f0698f03d19/iso-9100-8-2005>



PDF – Exonération de responsabilité

Le présent fichier PDF peut contenir des polices de caractères intégrées. Conformément aux conditions de licence d'Adobe, ce fichier peut être imprimé ou visualisé, mais ne doit pas être modifié à moins que l'ordinateur employé à cet effet ne bénéficie d'une licence autorisant l'utilisation de ces polices et que celles-ci y soient installées. Lors du téléchargement de ce fichier, les parties concernées acceptent de fait la responsabilité de ne pas enfreindre les conditions de licence d'Adobe. Le Secrétariat central de l'ISO décline toute responsabilité en la matière.

Adobe est une marque déposée d'Adobe Systems Incorporated.

Les détails relatifs aux produits logiciels utilisés pour la création du présent fichier PDF sont disponibles dans la rubrique General Info du fichier; les paramètres de création PDF ont été optimisés pour l'impression. Toutes les mesures ont été prises pour garantir l'exploitation de ce fichier par les comités membres de l'ISO. Dans le cas peu probable où surviendrait un problème d'utilisation, veuillez en informer le Secrétariat central à l'adresse donnée ci-dessous.

iTeh STANDARD PREVIEW
(standards.iteh.ai)

[ISO 9100-8:2005](https://standards.iteh.ai/catalog/standards/sist/c0724bed-a3f7-434a-ae2c-4f0698f03d19/iso-9100-8-2005)

<https://standards.iteh.ai/catalog/standards/sist/c0724bed-a3f7-434a-ae2c-4f0698f03d19/iso-9100-8-2005>

© ISO 2005

Droits de reproduction réservés. Sauf prescription différente, aucune partie de cette publication ne peut être reproduite ni utilisée sous quelque forme que ce soit et par aucun procédé, électronique ou mécanique, y compris la photocopie et les microfilms, sans l'accord écrit de l'ISO à l'adresse ci-après ou du comité membre de l'ISO dans le pays du demandeur.

ISO copyright office
Case postale 56 • CH-1211 Geneva 20
Tel. + 41 22 749 01 11
Fax. + 41 22 749 09 47
E-mail copyright@iso.org
Web www.iso.org

Publié en Suisse

Avant-propos

L'ISO (Organisation internationale de normalisation) est une fédération mondiale d'organismes nationaux de normalisation (comités membres de l'ISO). L'élaboration des Normes internationales est en général confiée aux comités techniques de l'ISO. Chaque comité membre intéressé par une étude a le droit de faire partie du comité technique créé à cet effet. Les organisations internationales, gouvernementales et non gouvernementales, en liaison avec l'ISO participent également aux travaux. L'ISO collabore étroitement avec la Commission électrotechnique internationale (CEI) en ce qui concerne la normalisation électrotechnique.

Les Normes internationales sont rédigées conformément aux règles données dans les Directives ISO/CEI, Partie 2.

La tâche principale des comités techniques est d'élaborer les Normes internationales. Les projets de Normes internationales adoptés par les comités techniques sont soumis aux comités membres pour vote. Leur publication comme Normes internationales requiert l'approbation de 75 % au moins des comités membres votants.

L'attention est appelée sur le fait que certains des éléments du présent document peuvent faire l'objet de droits de propriété intellectuelle ou de droits analogues. L'ISO ne saurait être tenue pour responsable de ne pas avoir identifié de tels droits de propriété et averti de leur existence.

L'ISO 9100-8 a été élaborée par le Comité européen de normalisation (CEN) en collaboration avec le comité technique ISO/TC 63, *Réipients en verre*, conformément à l'Accord de coopération technique entre l'ISO et le CEN (Accord de Vienne).

Cette première édition annule et remplace l'ISO 9100:1992.

<https://standards.iteh.ai/catalog/standards/sist/c0724bed-a3f7-434a-ae2c->

L'ISO 9100 comprend les parties suivantes, présentées sous le titre général *Réipients en verre — Bagues à crans pour bouchage sous vide*:

- *Partie 1: Généralités*
- *Partie 2: 33 medium*
- *Partie 3: 38 regular*
- *Partie 4: 38 medium*
- *Partie 5: 43 et 48 regular*
- *Partie 6: 53 et 58 regular*
- *Partie 7: 58 deep*
- *Partie 8: 63, 66 et 70 regular*
- *Partie 9: 63, 66 et 70 deep*
- *Partie 10: 77 regular*
- *Partie 11: 82 regular*
- *Partie 12: 89 regular*
- *Partie 13: 100 regular*
- *Partie 14: 110 regular*

Sommaire

Page

Avant-propos.....	v
1 Domaine d'application	1
2 Références normatives	1
3 Dimensions, désignation	1
Bibliographie	5

iTeh STANDARD PREVIEW (standards.iteh.ai)

[ISO 9100-8:2005](https://standards.iteh.ai/catalog/standards/sist/c0724bed-a3f7-434a-ae2c-4f0698f03d19/iso-9100-8-2005)

<https://standards.iteh.ai/catalog/standards/sist/c0724bed-a3f7-434a-ae2c-4f0698f03d19/iso-9100-8-2005>

Avant-propos

Le présent document (EN ISO 9100-8:2005) a été élaboré par le Comité Technique CEN/TC 261 "Emballages", dont le secrétariat est tenu par AFNOR, en collaboration avec le Comité Technique ISO/TC 63 "Récipients en verre".

Cette Norme européenne devra recevoir le statut de norme nationale, soit par publication d'un texte identique, soit par entérinement, au plus tard en juillet 2005, et toutes les normes nationales en contradiction devront être retirées au plus tard en juillet 2005.

La qualité du conditionnement est très importante pour la distribution et la protection des produits. Un emballage trop petit ou inadapté peut causer la détérioration ou la perte de tout ou partie de son contenu.

Ce document s'appuie sur la fiche technique GME 20-06:1995 du CETIE¹⁾ (Centre technique international de l'embouteillage et du conditionnement).

Selon le Règlement Intérieur du CEN/CENELEC, les instituts de normalisation nationaux des pays suivants sont tenus de mettre cette Norme européenne en application : Allemagne, Autriche, Belgique, Chypre, Danemark, Espagne, Estonie, Finlande, France, Grèce, Hongrie, Irlande, Islande, Italie, Lettonie, Lituanie, Luxembourg, Malte, Norvège, Pays-Bas, Pologne, Portugal, République Tchèque, Royaume-Uni, Slovaquie, Slovénie, Suède et Suisse.

ITeH STANDARD PREVIEW
(standards.iteh.ai)

[ISO 9100-8:2005](https://standards.iteh.ai/catalog/standards/sist/c0724bed-a3f7-434a-ac2c-4f0698f03d19/iso-9100-8-2005)

<https://standards.iteh.ai/catalog/standards/sist/c0724bed-a3f7-434a-ac2c-4f0698f03d19/iso-9100-8-2005>

1) Centre Technique International de l'Embouteillage et du Conditionnement (CETIE), 3, rue La Boétie, 75008 Paris, France, www.cetie.org.

iTeh STANDARD PREVIEW
(standards.iteh.ai)

ISO 9100-8:2005

<https://standards.iteh.ai/catalog/standards/sist/c0724bed-a3f7-434a-ae2c-4f0698f03d19/iso-9100-8-2005>

1 Domaine d'application

Le présent document spécifie les dimensions des bagues à crans pour bouchage sous vide de cote nominale 63 mm, 66 mm et 70 mm regular, destinées aux récipients en verre à col large.

2 Références normatives

Non applicable.

3 Dimensions, désignation

3.1 La conception et les dimensions de la bague doivent être celles indiquées aux Figures 1 à 3 et au Tableau 1.

3.2 Les caractéristiques qui ne sont pas spécifiées doivent être choisies en conformité avec l'application. Pour les tolérances générales, voir l'EN 22768-1.

Dimensions en millimètres

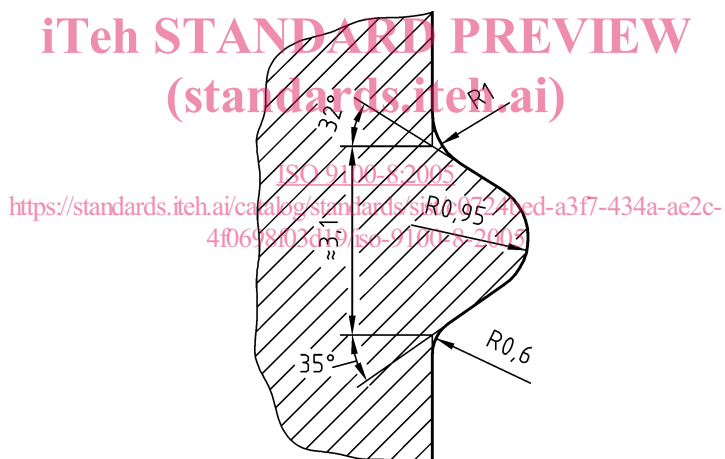
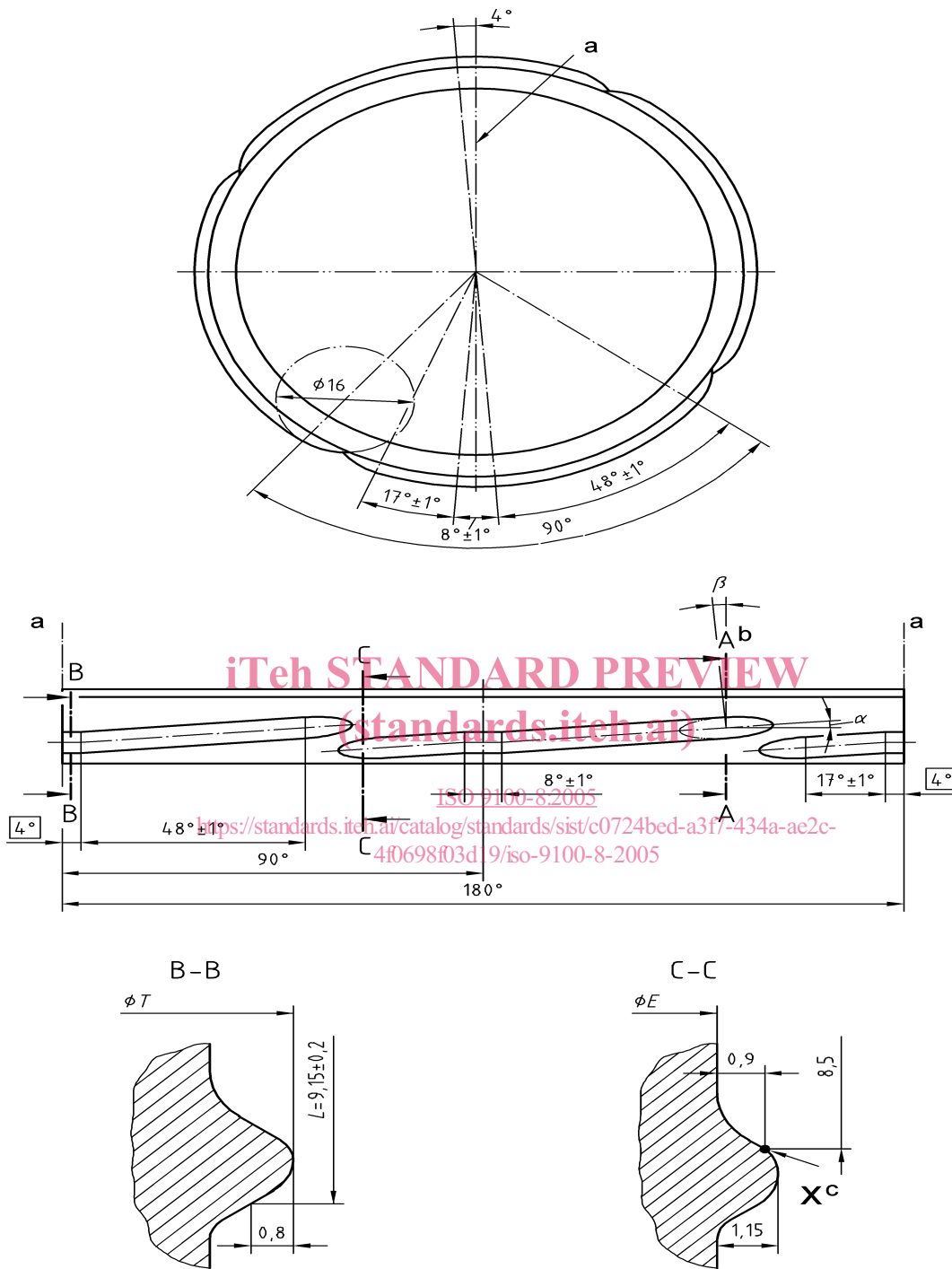


Figure 1 — Profil de la fraise

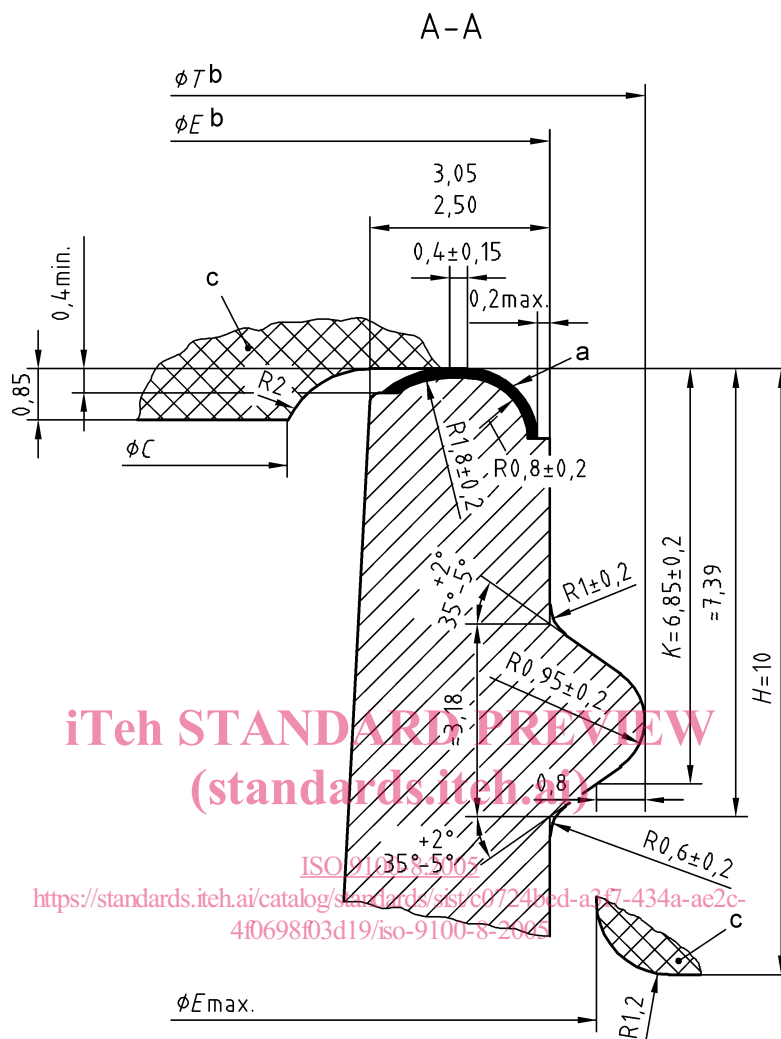


Légende

- a) Couture du moule
- b) Voir Figure 3
- c) Pour permettre une ouverture correcte de la capsule, le point théorique de rupture (X) doit être situé sur le flanc supérieur de l'extrémité du filet.

Figure 2 — Construction du filetage et vue agrandie des coupes B-B, C-C et D-D

Dimensions en millimètres



Légende

- La surface de la zone d'étanchéité doit être exempte d'aspérités, de creux, de fissures ou d'autres défauts susceptibles de nuire au bon fonctionnement.
- Pour un bon fonctionnement du système, l'ovalisation de la bague doit être aussi faible que possible. Il convient que les diamètres E et T soient concentriques.
- Les surfaces hachurées du diamètre C et de la hauteur H indiquent les zones de la capsule qui ne doivent pas entrer en contact avec le profil du verre. Le contour situé sous la dimension H ainsi que le dessin de l'éventuelle contre-bague sont laissés à l'initiative du fabricant. Prévoir un espace libre suffisant entre la contre-bague et la limite des zones hachurées.

Figure 3 — Vue agrandie de la coupe A-A