
**Engins de terrassement — Détermination
de la pression moyenne de contact au sol
des engins à chenilles**

*Earth-moving machinery — Determination of average ground contact
pressure for crawler machines*

iTeh Standards
(<https://standards.iteh.ai>)
Document Preview

[ISO 16754:2008](https://standards.iteh.ai/catalog/standards/iso/5de40162-26a3-42ff-8e95-f6e04eac83d1/iso-16754-2008)

<https://standards.iteh.ai/catalog/standards/iso/5de40162-26a3-42ff-8e95-f6e04eac83d1/iso-16754-2008>



PDF – Exonération de responsabilité

Le présent fichier PDF peut contenir des polices de caractères intégrées. Conformément aux conditions de licence d'Adobe, ce fichier peut être imprimé ou visualisé, mais ne doit pas être modifié à moins que l'ordinateur employé à cet effet ne bénéficie d'une licence autorisant l'utilisation de ces polices et que celles-ci y soient installées. Lors du téléchargement de ce fichier, les parties concernées acceptent de fait la responsabilité de ne pas enfreindre les conditions de licence d'Adobe. Le Secrétariat central de l'ISO décline toute responsabilité en la matière.

Adobe est une marque déposée d'Adobe Systems Incorporated.

Les détails relatifs aux produits logiciels utilisés pour la création du présent fichier PDF sont disponibles dans la rubrique General Info du fichier; les paramètres de création PDF ont été optimisés pour l'impression. Toutes les mesures ont été prises pour garantir l'exploitation de ce fichier par les comités membres de l'ISO. Dans le cas peu probable où surviendrait un problème d'utilisation, veuillez en informer le Secrétariat central à l'adresse donnée ci-dessous.

iTeh Standards
(<https://standards.iteh.ai>)
Document Preview

[ISO 16754:2008](https://standards.iteh.ai/catalog/standards/iso/5de40162-26a3-42ff-8e95-f6e04eac83d1/iso-16754-2008)

<https://standards.iteh.ai/catalog/standards/iso/5de40162-26a3-42ff-8e95-f6e04eac83d1/iso-16754-2008>



DOCUMENT PROTÉGÉ PAR COPYRIGHT

© ISO 2008

Droits de reproduction réservés. Sauf prescription différente, aucune partie de cette publication ne peut être reproduite ni utilisée sous quelque forme que ce soit et par aucun procédé, électronique ou mécanique, y compris la photocopie et les microfilms, sans l'accord écrit de l'ISO à l'adresse ci-après ou du comité membre de l'ISO dans le pays du demandeur.

ISO copyright office
Case postale 56 • CH-1211 Geneva 20
Tel. + 41 22 749 01 11
Fax. + 41 22 749 09 47
E-mail copyright@iso.org
Web www.iso.org

Publié en Suisse

Avant-propos

L'ISO (Organisation internationale de normalisation) est une fédération mondiale d'organismes nationaux de normalisation (comités membres de l'ISO). L'élaboration des Normes internationales est en général confiée aux comités techniques de l'ISO. Chaque comité membre intéressé par une étude a le droit de faire partie du comité technique créé à cet effet. Les organisations internationales, gouvernementales et non gouvernementales, en liaison avec l'ISO participent également aux travaux. L'ISO collabore étroitement avec la Commission électrotechnique internationale (CEI) en ce qui concerne la normalisation électrotechnique.

Les Normes internationales sont rédigées conformément aux règles données dans les Directives ISO/CEI, Partie 2.

La tâche principale des comités techniques est d'élaborer les Normes internationales. Les projets de Normes internationales adoptés par les comités techniques sont soumis aux comités membres pour vote. Leur publication comme Normes internationales requiert l'approbation de 75 % au moins des comités membres votants.

L'attention est appelée sur le fait que certains des éléments du présent document peuvent faire l'objet de droits de propriété intellectuelle ou de droits analogues. L'ISO ne saurait être tenue pour responsable de ne pas avoir identifié de tels droits de propriété et averti de leur existence.

L'ISO 16754 a été élaborée par le comité technique ISO/TC 127, *Engins de terrassement*, sous-comité SC 1, *Méthodes d'essais relatives aux performances des engins*.

iteh Standards
(<https://standards.iteh.ai>)
Document Preview

[ISO 16754:2008](https://standards.iteh.ai/catalog/standards/iso/5de40162-26a3-42ff-8e95-f6e04eac83d1/iso-16754-2008)

<https://standards.iteh.ai/catalog/standards/iso/5de40162-26a3-42ff-8e95-f6e04eac83d1/iso-16754-2008>

Engins de terrassement — Détermination de la pression moyenne de contact au sol des engins à chenilles

1 Domaine d'application

La présente Norme internationale spécifie une méthode uniforme pour calculer la pression moyenne de contact au sol des engins à chenilles automoteurs et remorqués, tels que définis dans l'ISO 6165, sur une surface plane, sans équipement ni accessoire.

La valeur de la pression moyenne de contact au sol est uniquement utilisée pour comparer les différents modèles d'engins. Les valeurs de la pression moyenne de contact au sol réelles, dans des conditions dynamiques, varieront selon la charge, la position du centre de gravité, le terrain, le type et la taille des patins et les conditions de surface.

NOTE 1 Des méthodes alternatives pour déterminer la pression de contact au sol pourraient s'appliquer à certaines familles de machines spécifiques.

NOTE 2 Le calcul prend en considération une certaine pénétration dans la surface porteuse du sol et l'augmentation de la zone de contact qui en résulte.

2 Références normatives

Les documents de référence suivants sont indispensables pour l'application du présent document. Pour les références datées, seule l'édition citée s'applique. Pour les références non datées, la dernière édition du document de référence s'applique (y compris les éventuels amendements).

ISO 6165:2006, *Engins de terrassement — Principaux types — Identification et termes et définitions*

ISO 6746-1:2003, *Engins de terrassement — Définitions des dimensions et des codes — Partie 1: Engin de base*

3 Termes et définitions

Pour les besoins du présent document, les termes et définitions donnés dans l'ISO 6746-1 ainsi que les suivants s'appliquent.

3.1

masse en service

OM

masse de l'engin de base avec équipement et accessoire vide dans la configuration la plus usuelle, tel que spécifié par le constructeur, avec l'opérateur (75 kg), le réservoir de carburant et tous les circuits de fluide (c'est-à-dire, liquide hydraulique, huile pour transmissions hydrauliques, huile pour moteur et liquide de refroidissement du moteur) aux niveaux spécifiés par le constructeur, et, le cas échéant, avec le ou les réservoirs d'asperseurs à moitié pleins d'eau

NOTE 1 La masse de l'opérateur n'est pas incluse dans le cas des machines autres qu'à conducteur porté.

NOTE 2 La masse de lest présente à la livraison peut être incluse dans ce chiffre si le constructeur le spécifie.

NOTE 3 La masse de service est exprimée en kilogrammes.

[ISO 6016]

3.2 longueur hors tout d'une chenille

*L*₆
distance sur la coordonnée X entre deux plans X passant par les points les plus externes avant et arrière du train de chenilles

Voir Figure 1.

NOTE 1 La longueur est exprimée en millimètres.

NOTE 2 *L*₆ peut également être déterminé selon 4.3.

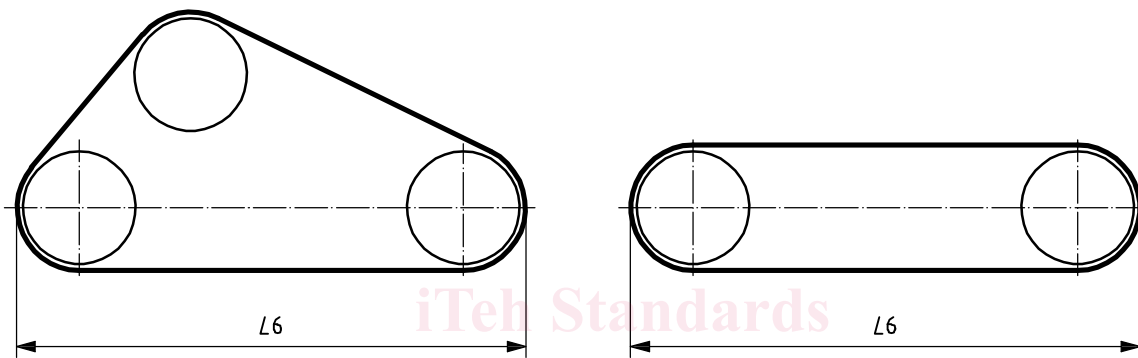


Figure 1 — Longueur hors tout d'une chenille

3.3 empattement

*L*₂
distance sur la coordonnée X entre deux plans X passant par l'axe du barbotin et par l'axe de la roue de tension avant (ou arrière)

[ISO 6746-1]

Voir Figure 2.

NOTE L'empattement est exprimé en millimètres.

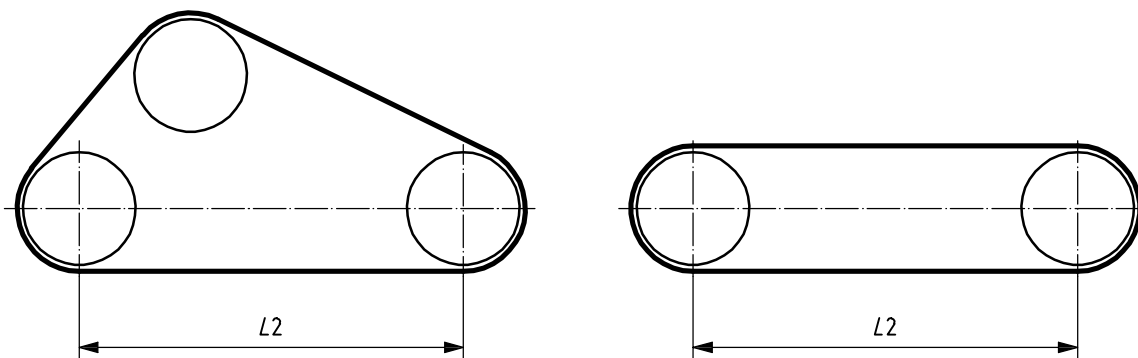


Figure 2 — Empattement