

# NORME INTERNATIONALE

# ISO 7152

Deuxième édition  
1997-02-15

**AMENDEMENT 1**  
2006-04-01

Version corrigée  
2006-05-15

---

---

## Tentes de camping et auvents de caravane — Vocabulaire et liste de termes équivalents

### AMENDEMENT 1

**iTeh STANDARD PREVIEW**  
*Camping tents and caravan awnings — Vocabulary and list  
of equivalent terms*  
**(standards.iteh.ai)**  
**AMENDMENT 1**

ISO 7152:1997/Amd 1:2006

<https://standards.iteh.ai/catalog/standards/sist/28f211e1-863f-47d7-b95d-2d9b1015f100/iso-7152-1997-amd-1-2006>



Numéro de référence  
ISO 7152:1997/Amd.1:2006(F)

© ISO 2006

**PDF – Exonération de responsabilité**

Le présent fichier PDF peut contenir des polices de caractères intégrées. Conformément aux conditions de licence d'Adobe, ce fichier peut être imprimé ou visualisé, mais ne doit pas être modifié à moins que l'ordinateur employé à cet effet ne bénéficie d'une licence autorisant l'utilisation de ces polices et que celles-ci y soient installées. Lors du téléchargement de ce fichier, les parties concernées acceptent de fait la responsabilité de ne pas enfreindre les conditions de licence d'Adobe. Le Secrétariat central de l'ISO décline toute responsabilité en la matière.

Adobe est une marque déposée d'Adobe Systems Incorporated.

Les détails relatifs aux produits logiciels utilisés pour la création du présent fichier PDF sont disponibles dans la rubrique General Info du fichier; les paramètres de création PDF ont été optimisés pour l'impression. Toutes les mesures ont été prises pour garantir l'exploitation de ce fichier par les comités membres de l'ISO. Dans le cas peu probable où surviendrait un problème d'utilisation, veuillez en informer le Secrétariat central à l'adresse donnée ci-dessous.

**iTeh STANDARD PREVIEW**  
**(standards.iteh.ai)**

[ISO 7152:1997/Amd 1:2006](https://standards.iteh.ai/catalog/standards/sist/28f211e1-863f-47d7-b95d-2d9b1015f100/iso-7152-1997-amd-1-2006)

<https://standards.iteh.ai/catalog/standards/sist/28f211e1-863f-47d7-b95d-2d9b1015f100/iso-7152-1997-amd-1-2006>

© ISO 2006

Droits de reproduction réservés. Sauf prescription différente, aucune partie de cette publication ne peut être reproduite ni utilisée sous quelque forme que ce soit et par aucun procédé, électronique ou mécanique, y compris la photocopie et les microfilms, sans l'accord écrit de l'ISO à l'adresse ci-après ou du comité membre de l'ISO dans le pays du demandeur.

ISO copyright office  
Case postale 56 • CH-1211 Geneva 20  
Tel. + 41 22 749 01 11  
Fax. + 41 22 749 09 47  
E-mail [copyright@iso.org](mailto:copyright@iso.org)  
Web [www.iso.org](http://www.iso.org)

Publié en Suisse

## Avant-propos

L'ISO (Organisation internationale de normalisation) est une fédération mondiale d'organismes nationaux de normalisation (comités membres de l'ISO). L'élaboration des Normes internationales est en général confiée aux comités techniques de l'ISO. Chaque comité membre intéressé par une étude a le droit de faire partie du comité technique créé à cet effet. Les organisations internationales, gouvernementales et non gouvernementales, en liaison avec l'ISO participent également aux travaux. L'ISO collabore étroitement avec la Commission électrotechnique internationale (CEI) en ce qui concerne la normalisation électrotechnique.

Les Normes internationales sont rédigées conformément aux règles données dans les Directives ISO/CEI, Partie 2.

La tâche principale des comités techniques est d'élaborer les Normes internationales. Les projets de Normes internationales adoptés par les comités techniques sont soumis aux comités membres pour vote. Leur publication comme Normes internationales requiert l'approbation de 75 % au moins des comités membres votants.

L'attention est appelée sur le fait que certains des éléments du présent document peuvent faire l'objet de droits de propriété intellectuelle ou de droits analogues. L'ISO ne saurait être tenue pour responsable de ne pas avoir identifié de tels droits de propriété et averti de leur existence.

L'Amendement 1 à l'ISO 7152:1997 a été élaboré par le comité technique ISO/TC 83, *Matériel de sports et d'activités de plein air*, sous-comité SC 2, *Tentes de camping*.

La version corrigée de l'ISO 7152:1997/Amd.1:2006 inclut les modifications suivantes:

- Les en-têtes et pieds de pages ont été modifiés à toutes les pages.

**iTeh STANDARD PREVIEW**  
**(standards.iteh.ai)**

[ISO 7152:1997/Amd 1:2006](https://standards.iteh.ai/catalog/standards/sist/28f211e1-863f-47d7-b95d-2d9b1015f100/iso-7152-1997-amd-1-2006)

<https://standards.iteh.ai/catalog/standards/sist/28f211e1-863f-47d7-b95d-2d9b1015f100/iso-7152-1997-amd-1-2006>

# Tentes de camping et auvents de caravane — Vocabulaire et liste de termes équivalents

## AMENDEMENT 1

*Page 1, Domaine d'application*

Supprimer la NOTE 1.

*Pages 12 à 22*

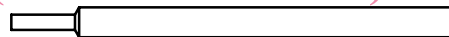
Supprimer les termes allemands et japonais dans les titres de toutes les figures données dans l'Annexe A.

*Page 13, Figure A.6*

Remplacer le terme français «tente à double toit» par «tente à toit unique».

*Page 16, Figure A.23*

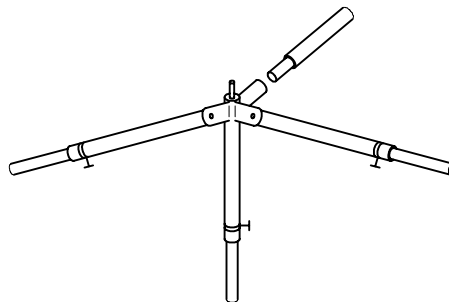
Remplacer le dessin actuel par le suivant:



ISO 7152:1997/Amd.1:2006  
<https://standards.iteh.ai/catalog/standards/sist/7152-1997/1-63f-47d7-b95d-2d9b1013-807b-4173-1997/Amd.1:2006>  
**Figure A.23 — Tent pole**  
**Figure A.23 — Mât de tente**

*Page 18, Figure A.30*

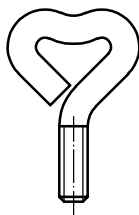
Remplacer le dessin actuel par le suivant:



**Figure A.30 — Adjustable poles**  
**Figure A.30 — Mâts réglables**

Page 18, Figure A.36

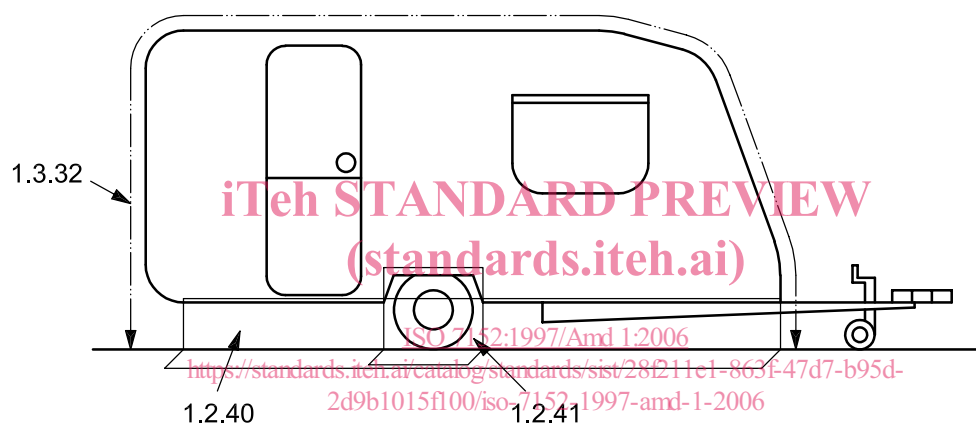
Remplacer le dessin actuel par le suivant:



**Figure A.36 — Wing screw**  
**Figure A.36 — Vis à oreilles**

Page 21, Figure A.58

Ajouter «jupe» (1.2.40) et «cache-roue» (1.2.41) sur le dessin, comme suit.



**Figure A.58 — Perimeter**  
**Figure A.58 — Périumètre**

Pages 23 à 41

Supprimer l'Annexe B et l'Annexe C

**iTeh STANDARD PREVIEW**  
**(standards.iteh.ai)**

[ISO 7152:1997/Amd 1:2006](https://standards.iteh.ai/catalog/standards/sist/28f211e1-863f-47d7-b95d-2d9b1015f100/iso-7152-1997-amd-1-2006)

<https://standards.iteh.ai/catalog/standards/sist/28f211e1-863f-47d7-b95d-2d9b1015f100/iso-7152-1997-amd-1-2006>

**iTeh STANDARD PREVIEW**  
**(standards.iteh.ai)**

[ISO 7152:1997/Amd 1:2006](https://standards.iteh.ai/catalog/standards/sist/28f211e1-863f-47d7-b95d-2d9b1015f100/iso-7152-1997-amd-1-2006)

<https://standards.iteh.ai/catalog/standards/sist/28f211e1-863f-47d7-b95d-2d9b1015f100/iso-7152-1997-amd-1-2006>

---

---

**ICS 01.040.97; 97.200.30**

Prix basé sur 2 pages