

---

# NORME INTERNATIONALE



# 108

---

INTERNATIONAL ORGANIZATION FOR STANDARDIZATION • МЕЖДУНАРОДНАЯ ОРГАНИЗАЦИЯ ПО СТАНДАРТИЗАЦИИ • ORGANISATION INTERNATIONALE DE NORMALISATION

---

## Matériel pour l'industrie textile — Métiers à tisser — Définition des côtés droit et gauche

*Textile machinery and accessories — Weaving looms — Definition of left and right sides*

Première édition — 1976-10-15  
**iTeh STANDARD PREVIEW**  
**(standards.iteh.ai)**

ISO 108:1976

<https://standards.iteh.ai/catalog/standards/sist/5abb4bdd-eb4c-4a2b-891f-3f630eea4602/iso-108-1976>

---

CDU 677.054

Réf. n° : ISO 108-1976 (F)

**Descripteurs** : matériel textile, métier à tisser, définition, orientation, côté droit, côté gauche, désignation.

## AVANT-PROPOS

L'ISO (Organisation internationale de normalisation) est une fédération mondiale d'organismes nationaux de normalisation (comités membres de l'ISO). L'élaboration des Normes internationales est confiée aux comités techniques de l'ISO. Chaque comité membre intéressé par une étude a le droit de faire partie du comité technique correspondant. Les organisations internationales, gouvernementales et non gouvernementales, en liaison avec l'ISO, participent également aux travaux.

Les projets de Normes internationales adoptés par les comités techniques sont soumis aux comités membres pour approbation, avant leur acceptation comme Normes internationales par le Conseil de l'ISO.

Avant 1972, les résultats des travaux des comités techniques étaient publiés comme recommandations ISO; ces documents sont en cours de transformation en Normes internationales. Compte tenu de cette procédure, le comité technique ISO/TC 72, *Matériel pour l'industrie textile*, après examen, est d'avis que la Recommandation ISO/R 108-1959 peut, du point de vue technique, être transformée. La présente Norme internationale remplace donc la Recommandation ISO/R 108-1959 à laquelle elle est techniquement identique.

Les comités membres des pays suivants avaient approuvé la Recommandation ISO/R 108 :

Afrique du Sud, Rép. d'	Grèce	Portugal
Allemagne	Hongrie	Roumanie
Autriche	Inde	Royaume-Uni
Belgique	Irlande	Suède
Bulgarie	Italie	Suisse
Canada	Japon	Turquie
Danemark	Norvège	U.R.S.S.
Espagne	Pays-Bas	U.S.A.
France	Pologne	

Aucun comité membre ne l'avait désapprouvée.

Les comités membres des pays suivants ont désapprouvé la transformation de la recommandation en Norme internationale :

Belgique  
Suisse

## Matériel pour l'industrie textile — Métiers à tisser — Définition des côtés droit et gauche

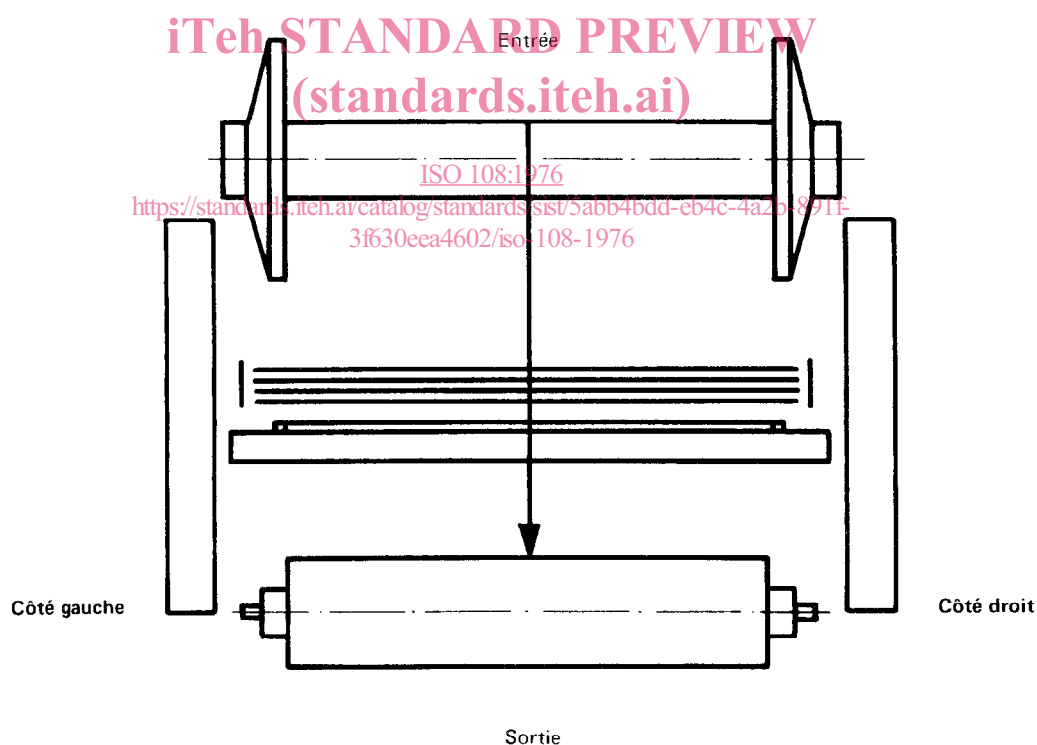
### 1 OBJET ET DOMAINE D'APPLICATION

La présente Norme internationale donne la définition des côtés droit et gauche des métiers à tisser.

### 2 DÉFINITION

Pour déterminer le côté du métier à tisser, regarder dans le sens opposé à l'avancement des fils de chaîne.

La position des différents organes sur le métier (à droite ou à gauche) est déterminée selon la même règle.



Page blanche

**iTeh STANDARD PREVIEW**  
**(standards.iteh.ai)**

ISO 108:1976

<https://standards.iteh.ai/catalog/standards/sist/5abb4bdd-eb4c-4a2b-891f-3f630cca4602/iso-108-1976>