
**Raccordements pour transmissions
hydrauliques et applications générales —
Orifices et éléments mâles à filetage
métrique ISO 261 et joint torique —**

Partie 3:

**Dimensions, conception, méthodes
d'essai et exigences des éléments mâles
de série légère (série L)**

ISO 6149-3:2006

<https://standards.iteh.org/standards/ISO/6149-3/2006> *Connections for hydraulic fluid power and general use — Ports and stud ends with ISO 261 metric threads and O-ring sealing —*

Part 3: Dimensions, design, test methods and requirements for light-duty (L series) stud ends



PDF – Exonération de responsabilité

Le présent fichier PDF peut contenir des polices de caractères intégrées. Conformément aux conditions de licence d'Adobe, ce fichier peut être imprimé ou visualisé, mais ne doit pas être modifié à moins que l'ordinateur employé à cet effet ne bénéficie d'une licence autorisant l'utilisation de ces polices et que celles-ci y soient installées. Lors du téléchargement de ce fichier, les parties concernées acceptent de fait la responsabilité de ne pas enfreindre les conditions de licence d'Adobe. Le Secrétariat central de l'ISO décline toute responsabilité en la matière.

Adobe est une marque déposée d'Adobe Systems Incorporated.

Les détails relatifs aux produits logiciels utilisés pour la création du présent fichier PDF sont disponibles dans la rubrique General Info du fichier; les paramètres de création PDF ont été optimisés pour l'impression. Toutes les mesures ont été prises pour garantir l'exploitation de ce fichier par les comités membres de l'ISO. Dans le cas peu probable où surviendrait un problème d'utilisation, veuillez en informer le Secrétariat central à l'adresse donnée ci-dessous.

iTeh STANDARD PREVIEW
(standards.iteh.ai)

[ISO 6149-3:2006](https://standards.iteh.ai/catalog/standards/sist/203319bc-a46f-40a2-b32b-e8c496bc79/iso-6149-3-2006)

<https://standards.iteh.ai/catalog/standards/sist/203319bc-a46f-40a2-b32b-e8c496bc79/iso-6149-3-2006>

© ISO 2006

Droits de reproduction réservés. Sauf prescription différente, aucune partie de cette publication ne peut être reproduite ni utilisée sous quelque forme que ce soit et par aucun procédé, électronique ou mécanique, y compris la photocopie et les microfilms, sans l'accord écrit de l'ISO à l'adresse ci-après ou du comité membre de l'ISO dans le pays du demandeur.

ISO copyright office
Case postale 56 • CH-1211 Geneva 20
Tel. + 41 22 749 01 11
Fax. + 41 22 749 09 47
E-mail copyright@iso.org
Web www.iso.org

Publié en Suisse

Sommaire

Page

Avant-propos	iv
Introduction	v
1 Domaine d'application	1
2 Références normatives	1
3 Termes et définitions	2
4 Dimensions	2
5 Exigences	2
6 Jointts toriques	3
7 Méthodes d'essai	3
8 Désignation des éléments mâles	3
9 Identification	3
10 Phrase d'identification (Référence à la présente partie de l'ISO 6149)	4
Bibliographie	11

iTeh STANDARD PREVIEW

(standards.iteh.ai)

ISO 6149-3:2006

<https://standards.iteh.ai/catalog/standards/sist/203319bc-a46f-40a2-b32b-e8c496bcde79/iso-6149-3-2006>

Avant-propos

L'ISO (Organisation internationale de normalisation) est une fédération mondiale d'organismes nationaux de normalisation (comités membres de l'ISO). L'élaboration des Normes internationales est en général confiée aux comités techniques de l'ISO. Chaque comité membre intéressé par une étude a le droit de faire partie du comité technique créé à cet effet. Les organisations internationales, gouvernementales et non gouvernementales, en liaison avec l'ISO participent également aux travaux. L'ISO collabore étroitement avec la Commission électrotechnique internationale (CEI) en ce qui concerne la normalisation électrotechnique.

Les Normes internationales sont rédigées conformément aux règles données dans les Directives ISO/CEI, Partie 2.

La tâche principale des comités techniques est d'élaborer les Normes internationales. Les projets de Normes internationales adoptés par les comités techniques sont soumis aux comités membres pour vote. Leur publication comme Normes internationales requiert l'approbation de 75 % au moins des comités membres votants.

L'attention est appelée sur le fait que certains des éléments du présent document peuvent faire l'objet de droits de propriété intellectuelle ou de droits analogues. L'ISO ne saurait être tenue pour responsable de ne pas avoir identifié de tels droits de propriété et averti de leur existence.

L'ISO 6149-3 a été élaborée par le comité technique ISO/TC 131, *Transmissions hydrauliques et pneumatiques*, sous-comité SC 4, *Raccords, produits similaires et leurs composants*.

Cette deuxième édition annule et remplace la première édition (ISO 6149-3:1993), dont elle constitue une révision technique.

L'ISO 6149 comprend les parties suivantes, présentées sous le titre général *Raccordements pour transmissions hydrauliques et applications générales — Orifices et éléments mâles à filetage métrique ISO 261 et joint torique*:

- *Partie 1: Orifices à joint torique dans un logement tronconique*
- *Partie 2: Dimensions, conception, méthodes d'essai et exigences des éléments mâles de série lourde (série S)*
- *Partie 3: Dimensions, conception, méthodes d'essai et exigences des éléments mâles de série légère (série L)*
- *Partie 4: Dimensions, conception, méthodes d'essai et exigences des bouchons d'orifices à six pans internes et à six pans externes*

Introduction

Dans les transmissions hydrauliques, la puissance est transmise et commandée par l'intermédiaire d'un liquide sous pression circulant en circuit fermé. Dans les applications générales, un fluide (liquide ou gaz) peut être transporté sous pression.

Les composants sont reliés entre eux au niveau de leurs orifices filetés par des raccords aux tubes et aux tuyauteries ou aux tuyaux flexibles.

Pour les orifices et les éléments mâles filetés pour de nouvelles conceptions dans des applications de transmissions hydrauliques, l'ISO/TC 131/SC 4 recommande que la série ISO 6149 soit utilisée d'une part parce que ces Normes internationales spécifient des orifices et des éléments mâles avec filetage métrique et étanchéité par joint torique et, d'autre part, parce que le sous-comité souhaiterait aider les utilisateurs en leur recommandant un système préférentiel. L'ISO/TC 131/SC 4 recommande, en outre, que les orifices et les éléments mâles filetés selon les séries ISO 1179, ISO 9974 et ISO 11926 ne soient pas utilisés pour de nouvelles conceptions dans des applications de transmissions hydrauliques; ces Normes internationales seront maintenues parce qu'elles spécifient des orifices et des éléments mâles qui actuellement sont utilisés dans des systèmes hydrauliques dans le monde entier.

iTeh STANDARD PREVIEW (standards.iteh.ai)

[ISO 6149-3:2006](https://standards.iteh.ai/catalog/standards/sist/203319bc-a46f-40a2-b32b-e8c496bcde79/iso-6149-3-2006)

<https://standards.iteh.ai/catalog/standards/sist/203319bc-a46f-40a2-b32b-e8c496bcde79/iso-6149-3-2006>

iTeh STANDARD PREVIEW
(standards.iteh.ai)

ISO 6149-3:2006

<https://standards.iteh.ai/catalog/standards/sist/203319bc-a46f-40a2-b32b-e8c496bcde79/iso-6149-3-2006>

Raccordements pour transmissions hydrauliques et applications générales — Orifices et éléments mâles à filetage métrique ISO 261 et joint torique —

Partie 3:

Dimensions, conception, méthodes d'essai et exigences des éléments mâles de série légère (série L)

1 Domaine d'application

La présente partie de l'ISO 6149 spécifie les dimensions, les performances et les méthodes d'essai des éléments mâles métriques orientables ou non orientables de série légère (série L) et de leurs joints toriques.

Les éléments mâles conformes à la présente partie de l'ISO 6149 peuvent être utilisés jusqu'à des pressions de travail de 40 MPa [400 bar¹⁾] pour les éléments mâles non orientables et de 31,5 MPa (315 bar) pour les éléments mâles orientables. La pression de travail admissible dépend de la taille de l'élément mâle, des matériaux, de la conception, des conditions de travail, de l'utilisation, etc.

La conformité aux spécifications dimensionnelles de la présente partie de l'ISO 6149 ne garantit pas les performances nominales. Il convient à chaque fabricant de procéder à des essais suivant les spécifications normalisées pour vérifier que les organes conformes à la présente partie de l'ISO 6149 présentent les caractéristiques nominales de fonctionnement.

NOTE 1 De nombreux essais ont été effectués pour confirmer les performances requises des extrémités de raccordement en acier au carbone.

NOTE 2 Les éléments mâles spécifiés dans la présente partie de l'ISO 6149 sont utilisés sur les connecteurs définis dans l'ISO 8434-1 et dans l'ISO 8434-2. Voir l'ISO 12151-4 pour la spécification des flexibles de raccordement qui utilisent les éléments mâles spécifiés dans la présente partie de l'ISO 6149.

NOTE 3 L'introduction de la présente partie de l'ISO 6149 donne des recommandations pour les orifices et les éléments mâles à utiliser pour de nouvelles conceptions dans des applications de transmissions hydrauliques.

2 Références normatives

Les documents de référence suivants sont indispensables pour l'application du présent document. Pour les références datées, seule l'édition citée s'applique. Pour les références non datées, la dernière édition du document de référence s'applique (y compris les éventuels amendements).

ISO 48, *Caoutchouc vulcanisé ou thermoplastique — Détermination de la dureté (dureté comprise entre 10 DIDC et 100 DIDC)*

ISO 261, *Filetages métriques ISO pour usages généraux — Vue d'ensemble*

ISO 965-1, *Filetages métriques ISO pour usages généraux — Tolérances — Partie 1: Principes et données fondamentales*

1) 1 bar = 0,1 MPa = 10⁵ Pa; 1 MPa = 1 N/mm².

ISO 3601-3:2005, *Transmissions hydrauliques et pneumatiques — Joints toriques — Partie 3: Critères de qualité*

ISO 4759-1, *Tolérances des éléments de fixation — Partie 1: Vis, goujons et écrous — Grades A, B et C*

ISO 5598²⁾, *Transmissions hydrauliques et pneumatiques — Vocabulaire*

ISO 6149-2, *Raccordements pour transmissions hydrauliques et applications générales — Orifices et éléments mâles à filetage métrique ISO 261 et joint torique — Partie 2: Dimensions, conception, méthodes d'essai et exigences des éléments mâles de série lourde (série S)*

ISO 19879, *Raccords de tubes métalliques pour transmissions hydrauliques et pneumatiques et applications générales — Méthodes d'essai pour raccords pour transmissions hydrauliques*

3 Termes et définitions

Pour les besoins de la présente partie de l'ISO 6149, les termes et définitions donnés dans l'ISO 5598 et les suivants s'appliquent.

3.1 élément mâle orientable
embout fileté permettant d'orienter le raccord par un dernier serrage du contre-écrou assurant le raccordement

NOTE Ce type d'élément mâle est généralement utilisé sur les raccords façonnés (par exemple tés, croix et coudes).

3.2 élément mâle non orientable
embout fileté n'exigeant pas une orientation particulière avant le dernier serrage du raccordement, parce qu'il n'est utilisé que sur les raccords droits

4 Dimensions

Les éléments mâles de série légère (série L) doivent avoir des dimensions conformes à celles données aux Figures 1 et 2 et dans le Tableau 1. Les tolérances des cotes surplats doivent être conformes à l'ISO 4759-1:2000, grade C.

5 Exigences

5.1 Pression d'utilisation

Les éléments mâles de série légère (série L) en acier à bas carbone doivent être conçus pour fonctionner aux pressions d'utilisation données dans le Tableau 2.

5.2 Performances

Les éléments mâles de série légère (série L) en acier à bas carbone doivent supporter au minimum les pressions de rupture et d'impulsion données dans le Tableau 2, appliquées lors des essais de rupture et d'endurance cyclique (impulsion) réalisés conformément à l'Article 7, et être assemblés en appliquant les couples donnés dans le Tableau 5.

2) À publier. (Révision de l'ISO 5598:1985)

5.3 Planéité et ajustement de la rondelle d'élément mâle orientable

La rondelle doit être assujettie à l'embout fileté par un ajustement glissant à serré. L'ajustement glissant doit être assez serré pour que la rondelle ne puisse pas tomber sous l'effet de son propre poids. Le couple de desserrage nécessaire pour faire bouger la rondelle, lorsqu'elle est fixée par ajustement serré, ne doit pas dépasser les valeurs données dans le Tableau 3.

Toute surface de rondelle qui n'est pas parfaitement plate doit être uniforme (c'est-à-dire non ondulée) et concave par rapport à l'élément mâle, et doit respecter les tolérances indiquées dans le Tableau 3.

6 Joints toriques

Les joints toriques utilisés avec les éléments mâles de série légère (série L) doivent avoir des dimensions conformes à celles représentées à la Figure 3 et données dans le Tableau 4.

Sauf indication contraire, pour l'utilisation avec un fluide hydraulique à base de pétrole aux exigences de pression et de températures de l'Article 5 et du Tableau 2 ainsi que pour les essais, les joints toriques doivent être réalisés en NBR (nitrile) d'une dureté de (90 ± 5) DIDC, mesurée selon l'ISO 48, et doivent être conformes aux dimensions données dans le Tableau 4 et doivent atteindre ou dépasser les critères d'acceptation de qualité des joints toriques de classe N de l'ISO 3601-3:2005. Dans les cas où les exigences de pression et de température de la présente partie de l'ISO 6149 et/ou le fluide hydraulique utilisé dans le système diffèrent de ceux spécifiés dans l'Article 5 et dans le Tableau 2, le fabricant de connecteurs doit être consulté afin de s'assurer qu'un matériau adéquat de joint torique est choisi.

iTeh STANDARD PREVIEW

7 Méthodes d'essai (standards.iteh.ai)

Les essais de rupture et d'endurance cyclique (impulsion) doivent être réalisés conformément aux exigences spécifiées dans l'ISO 19879.

<https://standards.iteh.ai/catalog/standards/sist/203319bc-a46f-40a2-b32b-e8c496bcde79/iso-6149-3-2006>

8 Désignation des éléments mâles

Les éléments mâles de série légère (série L) doivent être désignés par

- «Élément mâle»;
- la référence de la présente partie de l'ISO 6149, c'est-à-dire ISO 6149-3;
- la dimension du filetage ($d_1 \times P$).

EXEMPLE Un élément mâle conforme à la présente partie de l'ISO 6149, de filetage M18 × 1,5, est désigné comme suit:

Élément mâle ISO 6149-3 - M18 × 1,5

9 Identification

Les éléments mâles de série légère (série L) doivent être identifiés de la manière représentée aux Figures 1 et 2, conformément aux dimensions données dans le Tableau 1. Les éléments mâles non orientables (droits) doivent être identifiés par un épaulement cylindrique de diamètre d_2 et de longueur L_5 côté filetage d_1 , avec une entaille sur le diamètre d_2 . Les éléments mâles orientables ne doivent être identifiés que par un épaulement cylindrique de diamètre d_2 et de longueur L_{10} sur la partie de l'écrou de blocage en contact avec la rondelle. Outre ces marques, que l'élément mâle soit orientable ou non, le fabricant peut ajouter le mot «métrique».

10 Phrase d'identification (Référence à la présente partie de l'ISO 6149)

Il est vivement recommandé aux fabricants qui ont choisi de se conformer à la présente partie de l'ISO 6149 d'utiliser dans leurs rapports d'essai, catalogues et documentation commerciale, la phrase d'identification suivante:

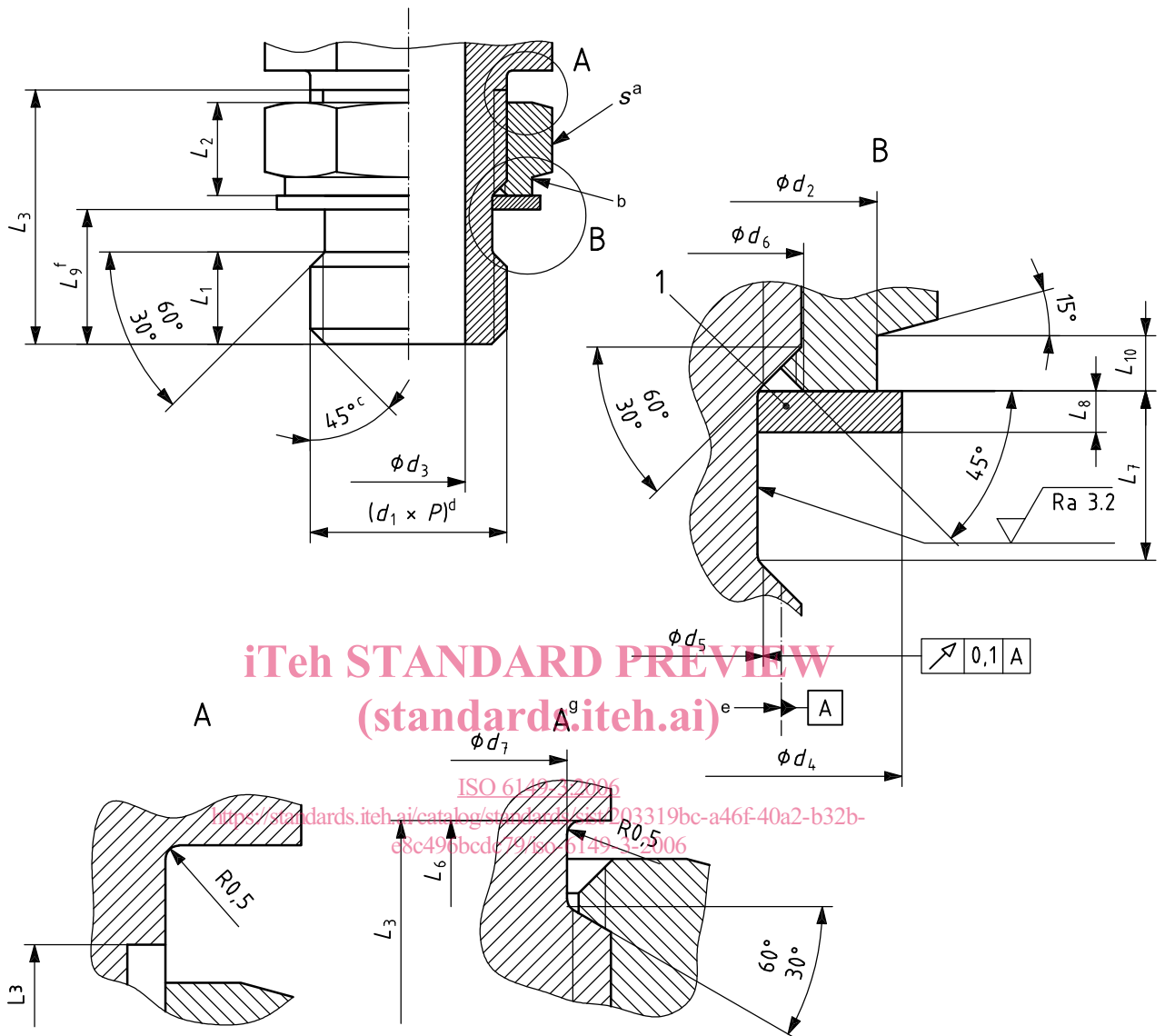
«Éléments mâles de série légère (série L) conformes à l'ISO 6149-3:2006, *Raccordements pour transmissions hydrauliques et applications générales — Orifices et éléments mâles à filetage ISO 261 et joint torique — Partie 3: Dimensions, conception, méthodes d'essai et exigences des éléments mâles de série légère (série L).*»

iTeh STANDARD PREVIEW
(standards.iteh.ai)

[ISO 6149-3:2006](https://standards.iteh.ai/catalog/standards/sist/203319bc-a46f-40a2-b32b-e8c496bcde79/iso-6149-3-2006)

<https://standards.iteh.ai/catalog/standards/sist/203319bc-a46f-40a2-b32b-e8c496bcde79/iso-6149-3-2006>

Dimensions en millimètres,
valeurs de rugosité de surface en micromètres



Légende

- 1 rondelle ajustée (voir 5.3)
- a Cote surplats.
- b Épaulement requis pour identification de l'élément mâle métrique (voir Article 8).
- c Chanfrein sur diamètre intérieur du filetage.
- d Filetage.
- e Diamètre sur flancs du filetage.
- f À titre de référence uniquement.
- g Variante.

Figure 1 — Élément mâle orientable de série légère (série L)