



**SLOVENSKI STANDARD**  
**SIST EN 709:1998+A4:2010/AC:2013**  
**01-junij-2013**

---

**Kmetijski in gozdarski stroji - Enoosni traktorji s priključenim prekopalnikom, motorni prekopalniki in motorni prekopalniki s pogonskim(a) kolesom(a) - Varnost**

Agricultural and forestry machinery - Pedestrian controlled tractors with mounted rotary cultivators, motor hoes, motor hoes with drive wheel(s) - Safety

Maschinen für die Land- und Forstwirtschaft - Einachstraktoren mit angebaute Fräse, Motorhacken, Triebradhacken Sicherheit

Matériel agricole et forestier - Motoculteurs avec fraises portées, motobineuses et fraises à roue(s) motrice(s) - Sécurité

<https://standards.iteh.ai/catalog/standards/sist/96c0b20d-58c3-4453-bf9f-b2f145b9096e/sist-en-709-1998a4-2010-ac-2013>

**Ta slovenski standard je istoveten z: EN 709:1997+A4:2009/AC:2012**

---

**ICS:**

65.060.10	Kmetijski traktorji in prikolice	Agricultural tractors and trailed vehicles
65.060.20	Oprema za obdelovanje tal	Soil-working equipment

**SIST EN 709:1998+A4:2010/AC:2013**      **en,fr,de**

**iTeh STANDARD PREVIEW**  
**(standards.iteh.ai)**

[SIST EN 709:1998+A4:2010/AC:2013](https://standards.iteh.ai/catalog/standards/sist/96c0b20d-58c3-4453-bf9f-b2f145b9096e/sist-en-709-1998a4-2010-ac-2013)

<https://standards.iteh.ai/catalog/standards/sist/96c0b20d-58c3-4453-bf9f-b2f145b9096e/sist-en-709-1998a4-2010-ac-2013>

EUROPEAN STANDARD

**EN 709:1997+A4:2009/AC**

NORME EUROPÉENNE

December 2012

EUROPÄISCHE NORM

Décembre 2012

Dezember 2012

ICS 65.060.10; 65.060.20

English version  
Version Française  
Deutsche Fassung

Agricultural and forestry machinery - Pedestrian controlled tractors with  
mounted rotary cultivators, motor hoes, motor hoes with drive wheel(s) -  
Safety

Matériel agricole et forestier - Motoculteurs  
avec fraises portées, motobineuses et  
fraises à roue(s) motrice(s) - Sécurité

Maschinen für die Land- und  
Forstwirtschaft - Einachstraktoren mit  
angebauter Fräse, Motorhacken,  
Triebradhacken - Sicherheit

This corrigendum becomes effective on 19 December 2012 for incorporation in the three official language versions of the EN.

Ce corrigendum prendra effet le 19 décembre 2012 pour incorporation dans les trois versions linguistiques officielles de la EN.

Die Berichtigung tritt am 19. Dezember 2012 zur Einarbeitung in die drei offiziellen Sprachfassungen der EN in Kraft.



EUROPEAN COMMITTEE FOR STANDARDIZATION  
COMITÉ EUROPÉEN DE NORMALISATION  
EUROPÄISCHES KOMITEE FÜR NORMUNG

Management Centre: Avenue Marnix 17, B-1000 Brussels

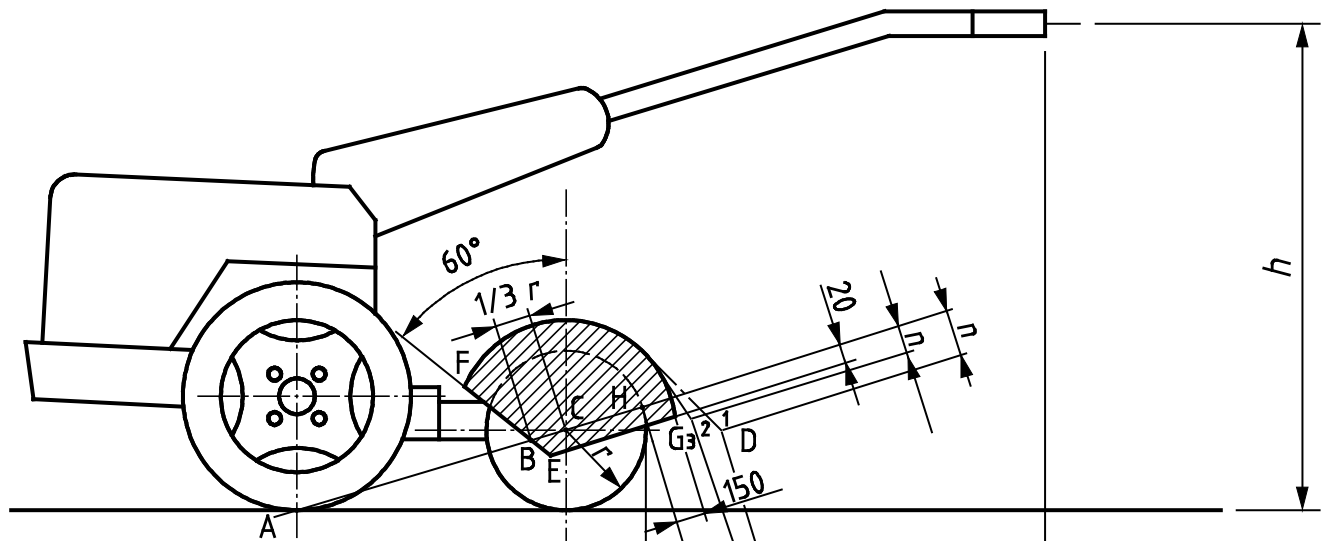
© 2012 CEN All rights of exploitation in any form and by any means reserved worldwide for CEN national Members.  
Tous droits d'exploitation sous quelque forme et de quelque manière que ce soit réservés dans le monde entier aux membres nationaux du CEN.  
Alle Rechte der Verwertung, gleich in welcher Form und in welchem Verfahren, sind weltweit den nationalen Mitgliedern von CEN vorbehalten.

Ref. No.: EN 709:1997+A4:2009/AC:2012 D/E/F

1 Modification of 5.7.2.1

Replace Figure 4 with the following figure:

"



iTeh STANDARD PREVIEW  
(standards.iteh.ai)

SIST EN 709:1998+A4:2010/AC:2013

<https://standards.iteh.ai/catalog/standards/sist/96c0b20d-58c3-4453-bf9f-b2f145b9096e/sist-en-709-1998a4-2010-ac-2013>

"