
**Essais destructifs des soudures sur
matériaux métalliques — Essais de
fissuration à froid des assemblages
soudés — Procédés de soudage à l'arc —**

Partie 2:

Essais sur éprouvette auto-bridée

(https://standards.iteh.ai/catalog/standards/iso/ecb1a0ca-b759-42b7-8fdc-5dbbdf7a673/iso-17642-2-2005)
*Destructive tests on welds in metallic materials — Cold cracking tests
for weldments — Arc welding processes —*
Part 2: Self-restraint tests

[ISO 17642-2:2005](https://standards.iteh.ai/catalog/standards/iso/ecb1a0ca-b759-42b7-8fdc-5dbbdf7a673/iso-17642-2-2005)

<https://standards.iteh.ai/catalog/standards/iso/ecb1a0ca-b759-42b7-8fdc-5dbbdf7a673/iso-17642-2-2005>



PDF – Exonération de responsabilité

Le présent fichier PDF peut contenir des polices de caractères intégrées. Conformément aux conditions de licence d'Adobe, ce fichier peut être imprimé ou visualisé, mais ne doit pas être modifié à moins que l'ordinateur employé à cet effet ne bénéficie d'une licence autorisant l'utilisation de ces polices et que celles-ci y soient installées. Lors du téléchargement de ce fichier, les parties concernées acceptent de fait la responsabilité de ne pas enfreindre les conditions de licence d'Adobe. Le Secrétariat central de l'ISO décline toute responsabilité en la matière.

Adobe est une marque déposée d'Adobe Systems Incorporated.

Les détails relatifs aux produits logiciels utilisés pour la création du présent fichier PDF sont disponibles dans la rubrique General Info du fichier; les paramètres de création PDF ont été optimisés pour l'impression. Toutes les mesures ont été prises pour garantir l'exploitation de ce fichier par les comités membres de l'ISO. Dans le cas peu probable où surviendrait un problème d'utilisation, veuillez en informer le Secrétariat central à l'adresse donnée ci-dessous.

iTeh Standards
(<https://standards.iteh.ai>)
Document Preview

[ISO 17642-2:2005](https://standards.iteh.ai/catalog/standards/iso/ecb1a0ca-b759-42b7-8fdc-5dbbdf7a673/iso-17642-2-2005)

<https://standards.iteh.ai/catalog/standards/iso/ecb1a0ca-b759-42b7-8fdc-5dbbdf7a673/iso-17642-2-2005>

© ISO 2005

Droits de reproduction réservés. Sauf prescription différente, aucune partie de cette publication ne peut être reproduite ni utilisée sous quelque forme que ce soit et par aucun procédé, électronique ou mécanique, y compris la photocopie et les microfilms, sans l'accord écrit de l'ISO à l'adresse ci-après ou du comité membre de l'ISO dans le pays du demandeur.

ISO copyright office
Case postale 56 • CH-1211 Geneva 20
Tel. + 41 22 749 01 11
Fax. + 41 22 749 09 47
E-mail copyright@iso.org
Web www.iso.org

Publié en Suisse

Avant-propos

L'ISO (Organisation internationale de normalisation) est une fédération mondiale d'organismes nationaux de normalisation (comités membres de l'ISO). L'élaboration des Normes internationales est en général confiée aux comités techniques de l'ISO. Chaque comité membre intéressé par une étude a le droit de faire partie du comité technique créé à cet effet. Les organisations internationales, gouvernementales et non gouvernementales, en liaison avec l'ISO participent également aux travaux. L'ISO collabore étroitement avec la Commission électrotechnique internationale (CEI) en ce qui concerne la normalisation électrotechnique.

Les Normes internationales sont rédigées conformément aux règles données dans les Directives ISO/CEI, Partie 2.

La tâche principale des comités techniques est d'élaborer les Normes internationales. Les projets de Normes internationales adoptés par les comités techniques sont soumis aux comités membres pour vote. Leur publication comme Normes internationales requiert l'approbation de 75 % au moins des comités membres votants.

L'attention est appelée sur le fait que certains des éléments du présent document peuvent faire l'objet de droits de propriété intellectuelle ou de droits analogues. L'ISO ne saurait être tenue pour responsable de ne pas avoir identifié de tels droits de propriété et averti de leur existence.

L'ISO 17642-2 a été élaborée par le Comité européen de normalisation (CEN) en collaboration avec le comité technique ISO/TC 44, *Soudage et techniques connexes*, sous-comité SC 5, *Essais et contrôle des soudures*, conformément à l'Accord de coopération technique entre l'ISO et le CEN (Accord de Vienne).

Tout au long du texte du présent document, lire «... la présente Norme européenne ...» avec le sens de «... la présente Norme internationale ...».

L'ISO 17642 comprend les parties suivantes, présentées sous le titre général *Essais destructifs des soudures sur matériaux métallique — Essais de fissuration à froid des assemblages soudés — Procédés de soudage à l'arc*:

- *Partie 1: Généralités*
- *Partie 2: Essais sur éprouvette auto-bridée*
- *Partie 3: Essais sur éprouvette soumise à une charge extérieure*

L'annexe ZA fournit une liste des Normes internationales et européennes correspondantes pour lesquelles des équivalents ne sont pas donnés dans le texte.

Sommaire

page

| | |
|--|----|
| Avant-propos..... | v |
| 1 Domaine d'application | 1 |
| 2 Références normatives | 1 |
| 3 Termes et définitions | 1 |
| 4 Désignations et symboles | 2 |
| 5 Principe | 2 |
| 5.1 Généralités | 2 |
| 5.2 Evaluation qualitative | 2 |
| 5.3 Evaluation quantitative | 3 |
| 6 Essai | 3 |
| 6.1 Essai CTS | 3 |
| 6.1.1 Dimensions des pièces d'essai | 3 |
| 6.1.2 Préparation des pièces d'essai | 4 |
| 6.1.3 Cordons d'ancrage | 4 |
| 6.1.4 Soudures d'essai | 5 |
| 6.1.5 Résultats d'essais | 8 |
| 6.2 Essai Tekken (chanfrein en Y) et essai Lehigh (chanfrein en U) | 10 |
| 6.2.1 Généralités | 10 |
| 6.2.2 Dimensions des pièces d'essai | 10 |
| 6.2.3 Préparation des pièces d'essai | 11 |
| 6.2.4 Cordons d'ancrage | 12 |
| 6.2.5 Soudures d'essai | 12 |
| 6.2.6 Résultats d'essais | 13 |
| 7 Rapport d'essai (CTS, chanfreins en Y et en U) | 17 |
| Annexe A (informative) Rapport d'essai CTS | 18 |
| Annexe B (informative) Rapport d'essai de fissuration d'un assemblage soudé sur éprouvette à chanfreins en Y ou en U (essai TEKKEN) | 19 |
| Annexe ZA (normative) Références normatives aux publications internationales avec leurs publications européennes correspondantes | 20 |

Avant-propos

Le présent document (EN ISO 17642-2:2005) a été élaboré par le Comité Technique CEN/TC 121 "Soudage", dont le secrétariat est tenu par le DIN, en collaboration avec le Comité Technique ISO/TC 44 "Soudage et techniques connexes".

Cette Norme européenne devra recevoir le statut de norme nationale, soit par publication d'un texte identique, soit par entérinement, au plus tard en septembre 2005, et toutes les normes nationales en contradiction devront être retirées au plus tard en septembre 2005.

L'EN ISO 17642 comprend les parties suivantes, sous le titre général *Essais destructifs des soudures sur matériaux métalliques — Essais de fissuration à froid des assemblages soudés – Procédés de soudage à l'arc* :

- Partie 1 : Généralités
- Partie 2 : Essais sur éprouvette auto-bridée
- Partie 3 : Essais sur éprouvette soumise à une charge extérieure

Selon le Règlement Intérieur du CEN/CENELEC, les instituts de normalisation nationaux des pays suivants sont tenus de mettre cette Norme européenne en application : Allemagne, Autriche, Belgique, Chypre, Danemark, Espagne, Estonie, Finlande, France, Grèce, Hongrie, Irlande, Islande, Italie, Lettonie, Lituanie, Luxembourg, Malte, Norvège, Pays-Bas, Pologne, Portugal, République Tchèque, Royaume-Uni, Slovaquie, Slovénie, Suède et Suisse.

Document Preview

[ISO 17642-2:2005](https://standards.iteh.ai/catalog/standards/iso/ecb1a0ca-b759-42b7-8fd0-5dbbdf7a673/iso-17642-2-2005)

<https://standards.iteh.ai/catalog/standards/iso/ecb1a0ca-b759-42b7-8fd0-5dbbdf7a673/iso-17642-2-2005>

1 Domaine d'application

La présente Norme spécifie les dimensions des pièces d'essai, les éprouvettes et les modes opératoires pour exécuter les essais de fissuration à froid sur éprouvette auto-bridée, en utilisant les essais suivants :

- essai CTS (Controlled Thermal Severity) ;
- essai Tekken (chanfrein en Y) ou essai Lehigh (chanfrein en U) ;

afin d'obtenir des informations sur la sensibilité à la fissuration à froid lors du soudage.

La présente Norme s'applique principalement, mais non exclusivement, aux aciers C-Mn et aux aciers non alliés.

2 Références normatives

Les documents de référence suivants sont indispensables pour l'application du présent document. Pour les références datées, seule l'édition citée s'applique. Pour les références non datées, la dernière édition du document de référence (y compris les éventuels amendements) s'applique.

EN 1043-1:1995, *Essais destructifs des soudures sur matériaux métalliques — Essai de dureté — Partie 1 : Essai de dureté des assemblages soudés à l'arc*

EN 1321, *Essais destructifs des soudures sur matériaux métalliques — Examens macroscopique et microscopique des assemblages soudés*

EN ISO 3690, *Soudage et techniques connexes — Détermination de la teneur en hydrogène dans le métal fondu pour le soudage à l'arc des aciers ferritiques (ISO 3690:2000)*

EN ISO 17642-1:2004, *Essais destructifs des soudures sur matériaux métalliques — Essais de fissuration à froid des assemblages soudés – Procédés de soudage à l'arc — Partie 1 : Généralités (ISO 17642-1:2004)*

<https://standards.iteh.ai/catalog/standards/iso/ecb1a0ca-b759-42b7-8fd6-5dbbdf7a673/iso-17642-2-2005>

3 Termes et définitions

Pour les besoins du présent document, les termes et définitions donnés dans l'EN ISO 17642-1:2004 s'appliquent.

4 Désignations et symboles

Les désignations et symboles suivants donnés dans le Tableau 1 s'appliquent.

Tableau 1 — Désignations et symboles

| Symbole | Désignation | Unité |
|---------|---|-------|
| | Essai CTS | |
| t | Épaisseur du matériau | mm |
| L_V | Côté du cordon, sens vertical | mm |
| L_H | Côté du cordon, sens horizontal | mm |
| L | Longueur du cordon d'essai | mm |
| | Essais Tekken ou Lehigh (chanfreins en Y et en U) | |
| t | Épaisseur du matériau | mm |
| g | Ecartement à la racine | mm |
| W | Diamètre de l'alésage et largeur du chanfrein | mm |
| C_f | Taux de fissuration, fissures superficielles | % |
| C_r | Taux de fissuration, fissures à la racine | % |
| C_s | Taux de fissuration, fissures internes | % |
| l_f | Longueur de fissure superficielle | mm |
| l_r | Longueur de fissure à la racine | mm |
| H_c | Hauteur de fissure à la racine | mm |
| H | Épaisseur minimale du cordon d'essai | mm |
| L | Longueur du cordon d'essai | mm |

5 Principe

5.1 Généralités

Les essais de fissuration à froid sur éprouvette auto-bridée servent à déterminer la sensibilité à la fissuration à froid des matériaux de base et des produits consommables de soudage à l'arc. L'essai consiste à déposer un cordon de soudure sur une pièce d'essai constituée de deux plaques dans des conditions prédéfinies et à examiner des coupes transversales de la soudure en vue de détecter de possibles fissures soit dans le métal fondu, soit dans la zone affectée thermiquement.

Ce mode opératoire d'essai s'applique essentiellement au soudage à l'arc avec électrode enrobée et au soudage à l'arc avec fils électrodes fusibles, pleins ou fourrés sous protection gazeuse.

5.2 Evaluation qualitative

Lorsque des conditions de soudage bien déterminées sont utilisées pour souder un matériau donné, un simple essai d'évaluation est pratiqué. Dans le cas de l'essai CTS, les deux soudures d'essais sont examinées.

5.3 Evaluation quantitative

Lorsque l'on cherche à déterminer la limite de fissuration, une série d'essais doit être réalisée. L'essai de non fissuration doit être répété, dans le cas contraire d'autres essais doivent être réalisés.

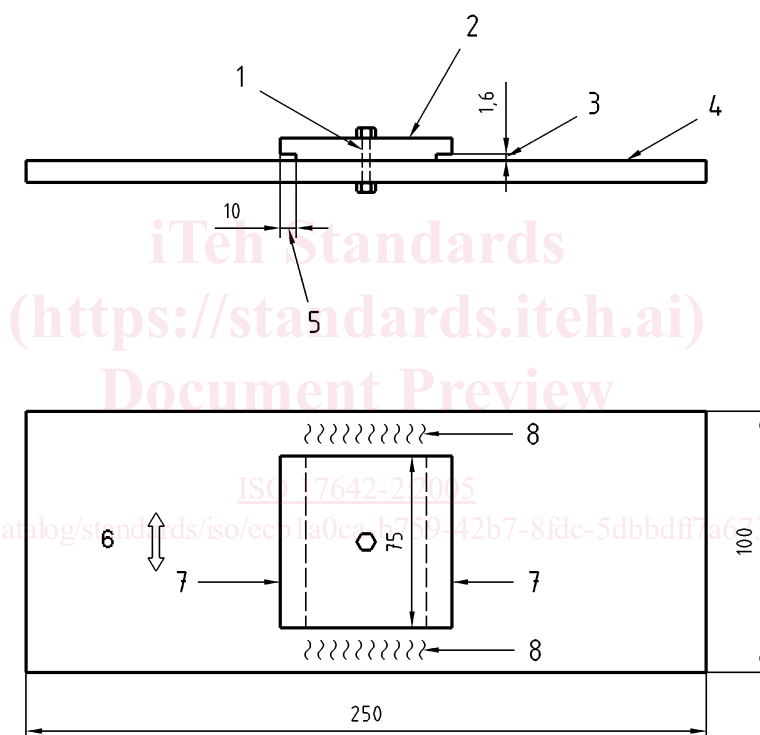
6 Essai

6.1 Essai CTS

6.1.1 Dimensions des pièces d'essai

Les dimensions des pièces d'essai doivent être conformes aux indications de la Figure 1.

Dimensions en millimètres



Légende

- 1 Trou de centrage 13 mm de diamètre
- 2 Plaque supérieure
- 3 Ecartement de l'entaille à la racine
- 4 Plaque de base
- 5 Profondeur de l'entaille à la racine
- 6 Sens principal de laminage à préférer
- 7 Soudures d'essais
- 8 Soudures d'ancrage

Figure 1 — Essai CTS

6.1.2 Préparation des pièces d'essai

Toutes les pièces d'essai doivent être constituées des matériaux de base qui seront réellement soudés avec les produits consommables de soudage soumis aux essais (voir Figure 2).

Usiner le matériau d'essai par sciage, fraisage ou meulage. S'assurer que les surfaces à souder sont fraisées ou rectifiées. Veiller à minimiser l'échauffement et les déformations du matériau pendant l'usinage.

Utiliser les dispositions générales montrées dans la Figure 1 pour les pièces d'essai et les tolérances et les exigences relatives à la finition des surfaces dans le Tableau 2.

Tableau 2 — Conditions de préparation des pièces d'essai CTS/dimensions et tolérances

| Dimensions/conditions | Valeurs |
|--|--|
| Épaisseur du matériau, <i>t</i> | 6 mm min. |
| Plaque supérieure | (75 ± 1) mm x (75 ± 1) mm x <i>t</i> |
| Plaque de base | (250 ± 3) mm x (100 ± 3) mm x <i>t</i> |
| Entaille à la racine | |
| profondeur | (10 ± 0,5) mm |
| jeu | (1,6 ± 0,10) mm |
| Couple de serrage de l'écrou | (100 ± 5) N.m |
| Finition de surface des faces en contact | 3,2 µm R _a max. |
| Finition de surface de la zone à souder | 6,3 µm R _a max. |
| Jeu entre les faces en contact | 0,05 mm max. |

La plaque supérieure et la plaque de base doivent avoir la même épaisseur. La plaque supérieure doit être usinée ; la plaque de base peut être usinée ou découpée à la flamme. Les deux plaques doivent être constituées du même matériau.

Dans les cas exceptionnels où il est impossible d'usiner les deux plaques dans le matériau soumis à l'essai, la plaque supérieure doit provenir du matériau soumis à l'essai et la plaque de base peut être constituée d'un matériau ayant une limite d'élasticité équivalente. Il est important que la plaque de base soit moins sensible à la fissuration par l'hydrogène dans la ZAT que la plaque supérieure (matériau soumis à l'essai).

Lorsque le sens principal de laminage des plaques peut être déterminé, il convient de veiller à ce que le sens de laminage de la plaque supérieure et celui de la plaque de base soient identiques (voir Figure 1).

Vérifier que les surfaces à souder soient bien lisses, exemptes de calamine, de rouille, d'huile, de graisse ou autres polluants.

Utiliser un boulon de 12 mm de diamètre pour serrer les plaques. Avant l'utilisation, il convient de dégraisser le boulon, l'écrou, et éventuellement les rondelles. Ne pas utiliser des écrous et boulons comprenant un revêtement électrolytique. Introduire le boulon dans les deux plaques, placer l'écrou et les rondelles et serrer avec le couple exigé (voir Tableau 2). Avant toute opération de soudage, vérifier la valeur du couple, et la corriger si nécessaire.

6.1.3 Cordons d'ancrage

Exécuter les cordons d'ancrage (illustrés à la Figure 1) avec un produit d'apport ayant une limite d'élasticité égale ou supérieure à celle du matériau soumis à l'essai, jusqu'à une limite d'élasticité de 895 N/mm² pour le métal de base.