
NORME INTERNATIONALE



142

INTERNATIONAL ORGANIZATION FOR STANDARDIZATION • МЕЖДУНАРОДНАЯ ОРГАНИЗАЦИЯ ПО СТАНДАРТИЗАЦИИ • ORGANISATION INTERNATIONALE DE NORMALISATION

Matériel pour l'industrie textile — Machines de préparation pour le tissage — Définition des côtés droit et gauche

Textile machinery and accessories — Weaving preparatory machines — Definition of left and right sides

iTeh STANDARD PREVIEW
Première édition — 1976-10-15
(standards.iteh.ai)

ISO 142:1976
<https://standards.iteh.ai/catalog/standards/sist/74fdeb65-48cf-485b-bbff-8497513500d7/iso-142-1976>

CDU 677.054

Réf. n° : ISO 142-1976 (F)

Descripteurs : matériel textile, tissage, préparation, ourdissoir, cannetière, bobinoir, définition, orientation, côté droit, côté gauche.

Prix basé sur 2 pages

AVANT-PROPOS

L'ISO (Organisation internationale de normalisation) est une fédération mondiale d'organismes nationaux de normalisation (comités membres de l'ISO). L'élaboration des Normes internationales est confiée aux comités techniques de l'ISO. Chaque comité membre intéressé par une étude a le droit de faire partie du comité technique correspondant. Les organisations internationales, gouvernementales et non gouvernementales, en liaison avec l'ISO, participent également aux travaux.

Les projets de Normes internationales adoptés par les comités techniques sont soumis aux comités membres pour approbation, avant leur acceptation comme Normes internationales par le Conseil de l'ISO.

Avant 1972, les résultats des travaux des comités techniques étaient publiés comme recommandations ISO; ces documents sont en cours de transformation en Normes internationales. Compte tenu de cette procédure, le comité technique ISO/TC 72, *Matériel pour l'industrie textile*, après examen, est d'avis que la Recommandation ISO/R 142-1960 peut, du point de vue technique, être transformée. La présente Norme internationale remplace donc la Recommandation ISO/R 142-1960 à laquelle elle est techniquement identique.

Les comités membres des pays suivants avaient approuvé la Recommandation ISO/R 142 :

Allemagne	Inde	Portugal
Autriche	Irlande	Roumanie
Belgique	Italie	Royaume-Uni
Canada	Japon	Suède
Chili	Norvège	Suisse
Danemark	Nouvelle-Zélande	U.R.S.S.
Espagne	Pakistan	U.S.A.
France	Pays-Bas	
Grèce	Pologne	

Aucun comité membre ne l'avait désapprouvée.

Les comités membres des pays suivants ont désapprouvé la transformation de la recommandation en Norme internationale :

Belgique
France

Matériel pour l'industrie textile – Machines de préparation pour le tissage – Définition des côtés droit et gauche

iTeh STANDARD PREVIEW
(standards.iteh.ai)

1 OBJET ET DOMAINE D'APPLICATION

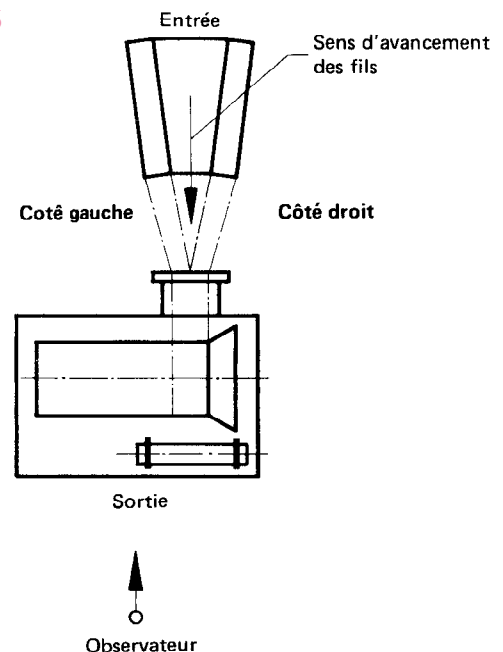
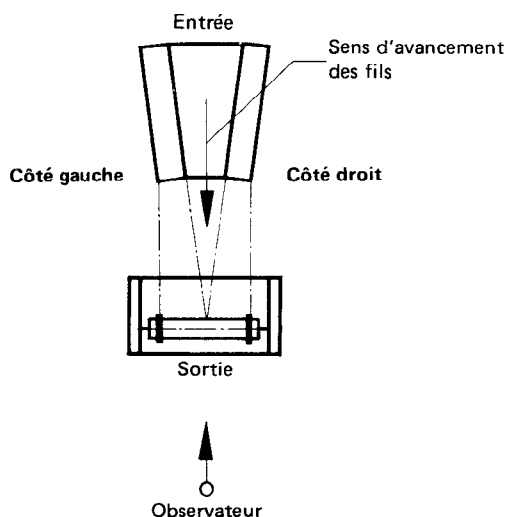
La présente Norme internationale donne la définition des côtés droit et gauche des machines de préparation pour le tissage.

2.2 Ourdissoirs sectionnels avec dispositif d'ensouplage

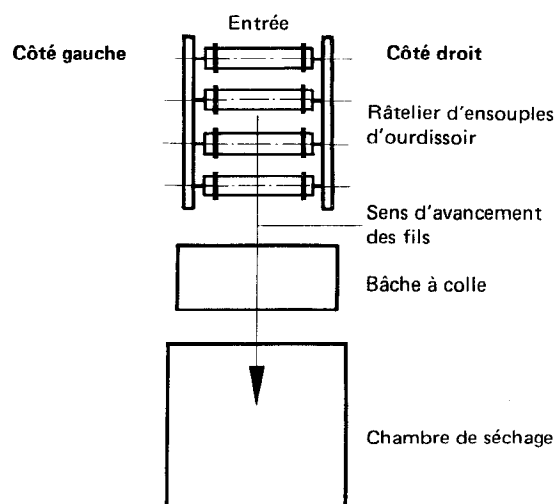
2 DÉFINITION

L'indication de «côté droit» et de «côté gauche» doit s'entendre par rapport à un observateur regardant dans le sens opposé à l'avancement des fils.

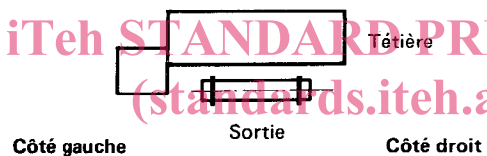
2.1 Ourdissoirs classiques



2.3 Encolleuses



iTeh STANDARD PREVIEW
(standards.iteh.ai)



ISO 142:1976
<https://standards.iteh.ai/catalog/standards/sist/74fdeb65-48cf-485b-bbff-8497503500d7/iso-142-1976>