



Acier — Essai de résilience Charpy (entaille en V)

Steel — Charpy impact test (V-notch)

Première édition — 1983-05-01

iTeh STANDARD PREVIEW
(standards.iteh.ai)

[ISO 148:1983](#)

<https://standards.iteh.ai/catalog/standards/sist/0ed4d449-5721-4b7f-b7ed-cf23a13a0078/iso-148-1983>

Avant-propos

L'ISO (Organisation internationale de normalisation) est une fédération mondiale d'organismes nationaux de normalisation (comités membres de l'ISO). L'élaboration des Normes internationales est confiée aux comités techniques de l'ISO. Chaque comité membre intéressé par une étude a le droit de faire partie du comité technique correspondant. Les organisations internationales, gouvernementales et non gouvernementales, en liaison avec l'ISO, participent également aux travaux.

Les projets de Normes internationales adoptés par les comités techniques sont soumis aux comités membres pour approbation, avant leur acceptation comme Normes internationales par le Conseil de l'ISO.

La Norme internationale ISO 148 a été élaborée par le comité technique ISO/TC 17, *Acier*, et a été soumise aux comités membres en décembre 1981.

Les comités membres des pays suivants l'ont approuvée : [ISO 148:1983](https://standards.iteh.ai/catalog/standards/sist/0ed4d449-5721-4b7fb7ed-cf23a138-0078/iso-148-1983)

Afrique du Sud, Rép. d'	Finlande	Roumanie
Australie	France	Sri Lanka
Autriche	Hongrie	Suède
Belgique	Inde	Suisse
Bésil	Irlande	Tanzanie
Canada	Italie	Tchécoslovaquie
Chine	Japon	Turquie
Corée, Rép. de	Kenya	URSS
Corée, Rép. dém. p. de	Norvège	Venezuela
Égypte, Rép. arabe d'	Pays-Bas	
Espagne	Pologne	

Les comités membres des pays suivants l'ont désapprouvée pour des raisons techniques :

Allemagne, R.F.
Royaume-Uni
USA

Cette Norme internationale annule et remplace la Recommandation ISO/R 148-1960, dont elle constitue une révision technique.

Acier — Essai de résilience Charpy (entaille en V)

iTeh STANDARD PREVIEW
(standards.iteh.ai)

1 Objet et domaine d'application

La présente Norme internationale spécifie la méthode d'essai de résilience Charpy (entaille en V) pour déterminer la résistance au choc de l'acier.

2 Référence

ISO/R 442, *Vérification des machines d'essai par choc (moutons-pendules) pour l'essai des aciers.*

3 Principe

L'essai consiste à rompre en un seul coup de mouton-pendule, dans les conditions définies ci-après, une éprouvette entaillée en V en son milieu et reposant sur deux appuis. On détermine l'énergie absorbée.

4 Désignations

Les désignations applicables à la présente Norme internationale sont indiquées sur la figure 1 et dans le tableau 1.

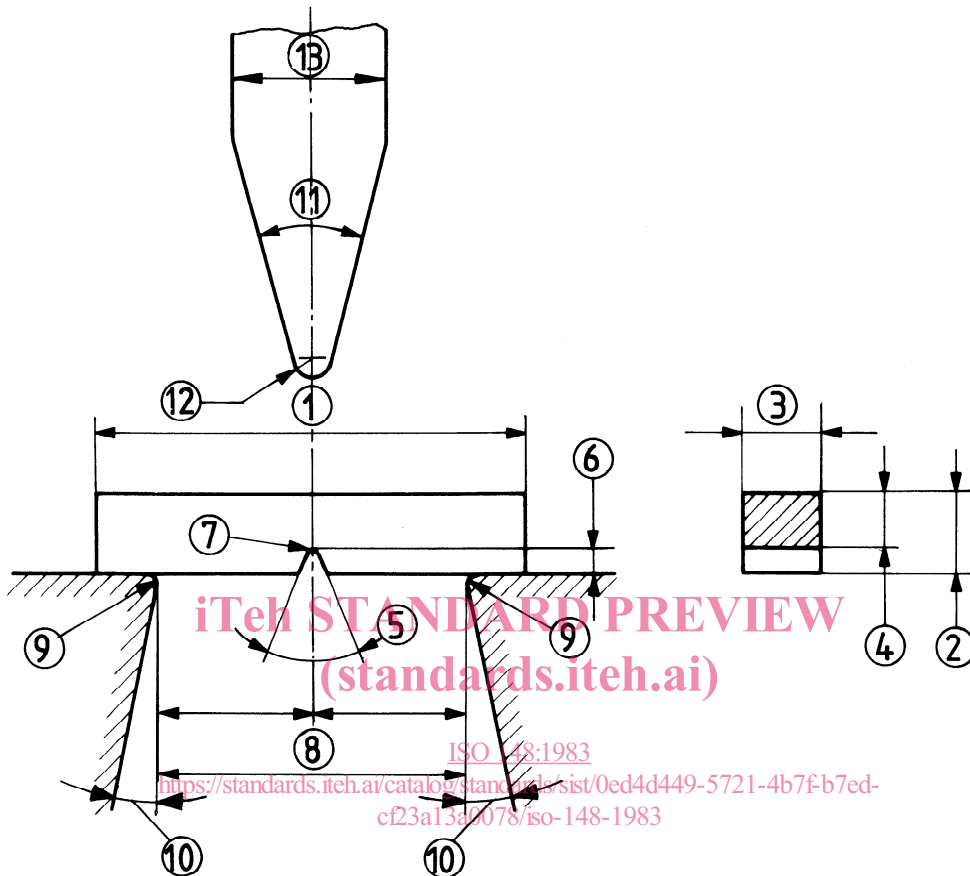


Figure 1 – Essai de résilience Charpy (entaille en V)

Tableau 1 – Désignations (voir figure 1)

Numéro	Désignation	Unité
1	Longueur de l'éprouvette	mm
2	Hauteur de l'éprouvette	mm
3	Largeur de l'éprouvette	mm
4	Hauteur restant à fond d'entaille	mm
5	Angle de l'entaille	deg
6	Profondeur de l'entaille	mm
7	Rayon du fond cylindrique de l'entaille	mm
8	Distance entre les appuis	mm
9	Rayon des appuis	mm
10	Angle de la dépouille de chaque appui	deg
11	Angle au sommet du couteau du mouton	deg
12	Rayon de l'arête du couteau du mouton	mm
13	Largeur du couteau du mouton	mm
—	Énergie absorbée par la rupture, <i>KV</i>	joule

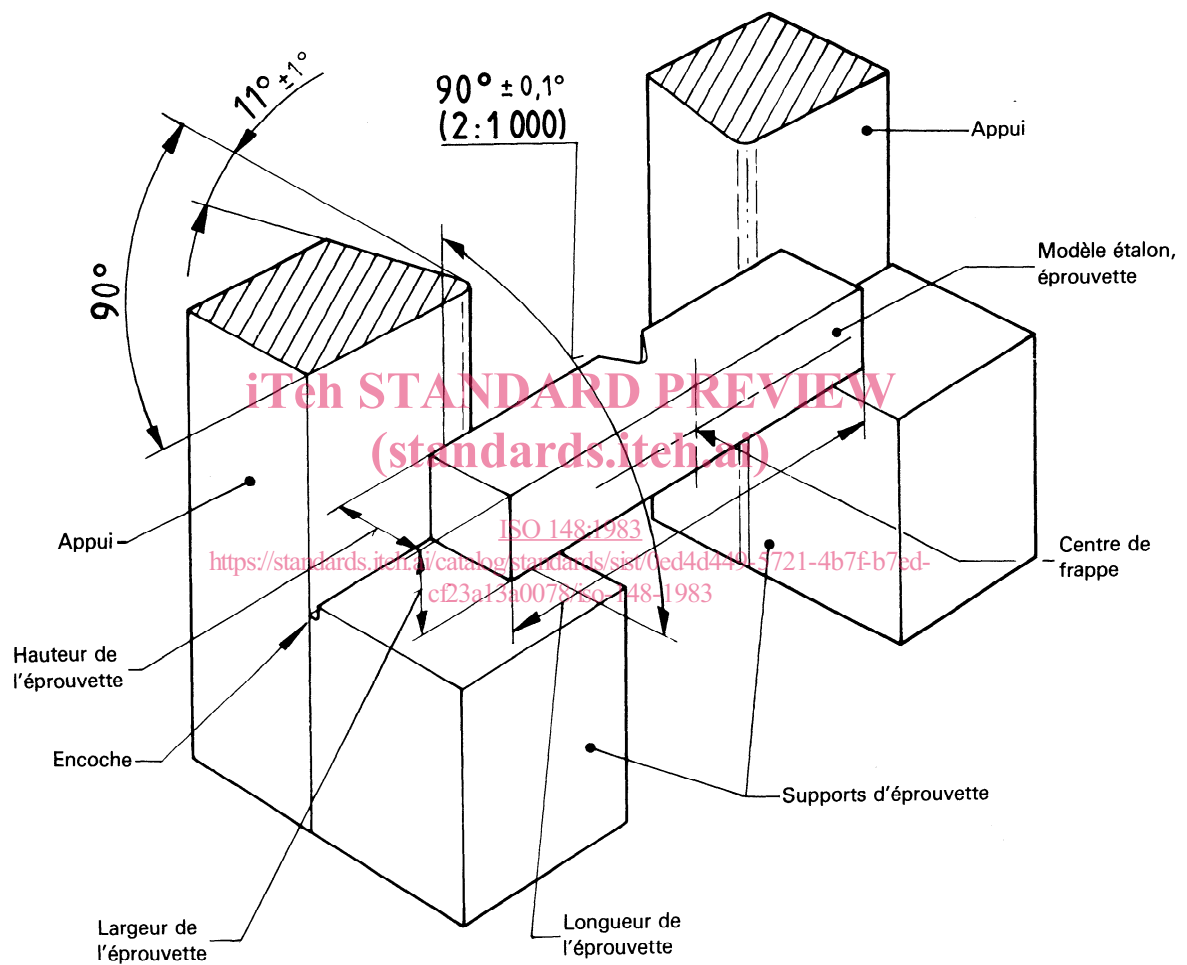


Figure 2 — Configuration des supports d'éprouvette et des appuis

5 Éprouvettes

5.1 L'éprouvette normalisée doit avoir 55 mm de longueur et une section carrée de 10 mm de côté. Elle doit comporter, au milieu de sa longueur, une entaille en V à 45°, de profondeur 2 mm, avec un rayon à fond d'entaille de 0,25 mm.

Si le matériau ne permet pas de réaliser des éprouvettes normalisées, une éprouvette de remplacement, ayant 7,5 ou 5 mm de largeur, doit être employée (voir tableau 2), l'entaille étant pratiquée sur l'une des faces étroites.

Les éprouvettes doivent être complètement usinées.

5.2 Le plan de symétrie de l'entaille doit être perpendiculaire à l'axe longitudinal de l'éprouvette.

5.3 Les tolérances sur les dimensions spécifiées de l'éprouvette doivent être celles données dans le tableau 2.

Tableau 2 — Tolérances sur les dimensions spécifiées de l'éprouvette

Désignation	Dimension nominale	Tolérance d'usinage
Longueur	55 mm	$\pm 0,60$ mm
Hauteur	10 mm	$\pm 0,06$ mm
Largeur :		
— éprouvette normalisée	10 mm	$\pm 0,11$ mm
— éprouvette de remplacement	7,5 mm	$\pm 0,11$ mm
— éprouvette de remplacement	5 mm	$\pm 0,06$ mm
Angle de l'entaille	45°	$\pm 2^\circ$
Hauteur restant à fond d'entaille	8 mm	$\pm 0,06$ mm
Rayon du fond cylindrique de l'entaille	0,25 mm	$\pm 0,025$ mm
Distance du plan de symétrie de l'entaille aux extrémités de l'éprouvette	27,5 mm	$\pm 0,42$ mm
Angle entre le plan de symétrie de l'entaille et l'axe longitudinal de l'éprouvette	90°	$\pm 2^\circ$
Angle entre les faces longitudinales adjacentes de l'éprouvette	90°	$\pm 2^\circ$

NOTE — Pour autant que cela soit permis dans la norme de produit, des éprouvettes de largeurs autres que celles mentionnées ci-dessus, par exemple, d'une largeur égale à l'épaisseur du produit, peuvent être utilisées. Cependant, la comparaison des résultats n'est valable que lorsqu'elle est faite pour des éprouvettes de formes et de dimensions identiques.

5.4 L'usinage doit être effectué de façon à minimiser toute altération de l'éprouvette, par exemple, par écrouissage ou échauffement. L'entaille doit être préparée soigneusement, de telle sorte qu'il n'apparaisse pas de stries à fond d'entaille.

5.5 L'éprouvette peut être marquée sur toute face qui n'est pas en contact avec les supports ou appuis, et à un endroit suffisamment éloigné de l'entaille pour éviter les effets d'un durcissement dû au marquage.

6 Machine d'essai

6.1 La machine d'essai doit être construite et installée de façon fixe et rigide et doit être conforme à l'ISO/R 442.

Les valeurs des principales caractéristiques de la machine d'essai sont spécifiées dans le tableau 3.

Tableau 3 — Caractéristiques de la machine d'essai

Désignation	Valeur
Distance entre appuis	40 $\begin{smallmatrix} +0,1 \\ 0 \end{smallmatrix}$ mm
Rayon des appuis	1 $\begin{smallmatrix} +0,5 \\ 0 \end{smallmatrix}$ mm
Angle de dépouille de chaque appui	11° $\pm 1^\circ$
Largeur maximale du couteau du mouton	18 mm
Angle au sommet du couteau du mouton	30° $\pm 1^\circ$
Rayon de l'arête du couteau du mouton	2 $\begin{smallmatrix} +0,5 \\ 0 \end{smallmatrix}$ mm
Vitesse du mouton au moment de l'impact	5 à 5,5 m/s*
Angle entre support et appui	90° $\pm 0,1^\circ$

* Dans le cas des machines fabriquées avant la publication de la présente Norme internationale, une vitesse de 4,5 à 7 m/s est admissible, suivant accord.

6.2 Les conditions de l'essai normal correspondent à une énergie nominale de la machine de 300 ± 10 J et à l'utilisation d'une éprouvette de dimensions normalisées. L'énergie absorbée obtenue dans ces conditions doit être désignée par le symbole *KV*.

6.3 Des machines d'essai possédant d'autres énergies disponibles sont admises, auquel cas le symbole *KV* doit être affecté d'un indice approprié.

6.4 Pour les essais sur une éprouvette de remplacement, le symbole *KV* doit être affecté d'indices dénotant d'une part l'énergie disponible de la machine d'essai et, d'autre part, la largeur de l'éprouvette, par exemple :

KV 300/7,5 : énergie disponible 300 J, largeur : 7,5 mm

KV 150/5 : énergie disponible 150 J, largeur : 5 mm

7 Conditions d'exécution de l'essai

7.1 L'éprouvette doit porter exactement sur les appuis, de telle sorte que le plan de symétrie de l'entaille ne s'écarte pas de plus de 0,5 mm du plan de symétrie des appuis. L'éprouvette doit être disposée sur le porte-éprouvette de telle sorte que l'arête du mouton vienne la frapper dans le plan de symétrie de l'entaille et sur la face opposée à celle-ci.

7.2 Si la température d'essai n'est pas spécifiée dans la norme de produit, elle doit être prise égale à 23 ± 5 °C.

Si la température d'essai est spécifiée dans la norme de produit, elle doit être respectée à ± 2 °C.

Dans le cas d'essais à des températures différentes de l'ambiante, l'éprouvette doit être immergée dans le milieu réfrigérant ou chauffant pendant une période suffisante pour que la température spécifiée soit atteinte par toute l'éprouvette. L'éprouvette doit être rompue dans les 5 s à partir du moment où elle est enlevée du milieu.

Le dispositif de transfert doit être conçu et utilisé de façon à ce que la température de l'éprouvette soit maintenue dans la tolérance de température.

7.3 Si, pendant l'essai, l'éprouvette s'est déformée, mais n'a pas été rompue, on ne peut pas se fier à l'énergie absorbée. Le procès-verbal d'essai doit mentionner : éprouvette non rompue par x J.

NOTE — À souligner que seuls des résultats obtenus sur des éprouvettes de dimensions identiques devraient être comparés. Il n'y a pas de méthode générale de conversion des résultats obtenus par une méthode d'essai en valeurs qui seraient obtenues par une autre méthode d'essai.

8 Procès-verbal d'essai

Le procès-verbal d'essai doit contenir les informations suivantes :

- a) la référence à la présente Norme internationale;
- b) l'identification de l'éprouvette (par exemple, nuance de l'acier, numéro de coulée);
- c) la forme et les dimensions de l'éprouvette;
- d) l'énergie nominale du mouton-pendule;
- e) la température d'essai, en degrés Celsius;
- f) l'énergie absorbée.

iTeh STANDARD PREVIEW
(standards.iteh.ai)

[ISO 148:1983](https://standards.iteh.ai/catalog/standards/sist/0ed4d449-5721-4b7f-b7ed-cf23a13a0078/iso-148-1983)

<https://standards.iteh.ai/catalog/standards/sist/0ed4d449-5721-4b7f-b7ed-cf23a13a0078/iso-148-1983>

Page blanche

iTeh STANDARD PREVIEW
(standards.iteh.ai)

ISO 148:1983

<https://standards.iteh.ai/catalog/standards/sist/0ed4d449-5721-4b7f-b7ed-cf23a13a0078/iso-148-1983>