

ISO

ORGANISATION INTERNATIONALE DE NORMALISATION

164

RECOMMANDATION ISO R 167

ESSAI DE CINTRAGE ~~DES~~ TUBES EN ACIER

1^{ère} ÉDITION

Novembre 1960

À annuler
(Devenir
ISO 8491)

REPRODUCTION INTERDITE

Le droit de reproduction des Recommandations ISO et des Normes ISO est la propriété des Comités Membres de l'ISO. En conséquence, dans chaque pays, la reproduction de ces documents ne peut être autorisée que par l'organisation nationale de normalisation de ce pays, membre de l'ISO.

Seules les normes nationales sont valables dans leurs pays respectifs.

Imprimé en Suisse

Ce document est également édité en anglais et en russe. Il peut être obtenu auprès des organisations nationales de normalisation.

HISTORIQUE

La Recommandation ISO/R 167, *Essai de cintrage des tubes en acier*, a été élaborée par le Comité Technique ISO/TC 17, *Acier*, dont le Secrétariat est assuré par la British Standards Institution (B.S.I.).

C'est au cours de sa quatrième réunion, tenue à Stockholm, en juin 1955, que le Comité Technique ISO/TC 17 examina pour la première fois un avant-projet concernant un essai de cintrage des tubes en acier. Il fut toutefois décidé, au cours de cette réunion, que les avant-projets seraient soumis pour avis au Comité Technique ISO/TC 5, *Tuyauteries et Raccords*, et que les commentaires de ce dernier, de même que les commentaires des membres du Comité Technique ISO/TC 17, seraient ensuite examinés par le Groupe de Travail N° 1, en vue de l'établissement d'un avant-projet révisé.

Au moment de la cinquième réunion du Comité Technique, tenue à Londres, en mars 1957, cet essai, ainsi que quatre autres essais concernant ces tubes en acier, étaient toujours encore à l'étude au sein du Groupe de Travail N° 1.

Un nouvel avant-projet fut présenté au Comité Technique ISO/TC 17, lors de la sixième réunion plénière, tenue à Harrogate, en juin 1958 et, après incorporation de quelques modifications d'ordre rédactionnel, fut accepté pour être soumis aux membres du Comité Technique pour approbation par correspondance.

A la suite de cette enquête, l'avant-projet subit encore quelques légères modifications et un texte révisé fut transmis au Secrétariat Général comme Projet de Recommandation ISO.

En date du 24 juillet 1959, ce Projet de Recommandation ISO (N° 290) fut distribué à tous les Comités Membres de l'ISO et approuvé par les Comités Membres suivants:

Allemagne	France	Pays-Bas
Australie	Grèce	Pologne
Autriche	Hongrie	Portugal
Belgique	Inde	Roumanie
Birmanie	Israël	Royaume-Uni
Bulgarie	Italie	Suède
Chili	Japon	Suisse
Danemark	Mexique	Tchécoslovaquie
Espagne	Norvège	U.R.S.S.
Finlande	Nouvelle-Zélande	

Aucun Comité Membre ne se déclara opposé à l'approbation du Projet.

Le Projet de Recommandation ISO fut alors soumis par correspondance au Conseil de l'ISO qui décida, en novembre 1960, de l'accepter comme RECOMMANDATION ISO.

ESSAI DE CINTRAGE DES TUBES EN ACIER

1. DOMAINE D'APPLICATION

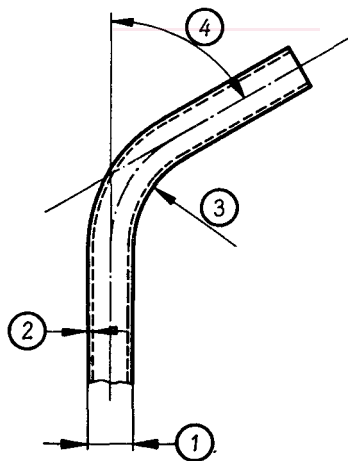
La présente Recommandation ISO s'applique à l'essai de cintrage sur tronçon des tubes en acier, de diamètre extérieur inférieur ou égal à 60 mm (2,36 in).

Au-delà de 60 mm (2,36 in) de diamètre extérieur, l'essai consiste à prélever une bande transversale et à la soumettre à l'essai, conformément à la spécification générale de l'essai de pliage *; la bande est pliée de telle sorte que sa courbure initiale soit augmentée, c'est-à-dire que le rayon de courbure soit diminué.

2. PRINCIPE DE L'ESSAI

L'essai consiste à cintrer un tronçon droit de tube sous un rayon déterminé jusqu'à un angle déterminé.

3. SYMBOLES ET DÉSIGNATIONS



Numéro repère	Symboles	Désignations
1	D	Diamètre extérieur du tube
2	a	Épaisseur du tube
3	r	Rayon intérieur du cintre
4		Angle du cintre

* Voir Recommandation ISO/R 85, Essai de pliage pour l'acier.