
**Technique du vide — Dimensions
de montage des raccords de conduit —
Partie 2:
Brides de type à guillotine**

Vacuum technology — Mounting dimensions of pipeline fittings —

Part 2: Knife-edge flange type

**iTeh STANDARD PREVIEW
(standards.iteh.ai)**

ISO 9803-2:2007

<https://standards.iteh.ai/catalog/standards/sist/694e2075-a1ab-410b-88cc-d4f7e1b27ff8/iso-9803-2-2007>



PDF – Exonération de responsabilité

Le présent fichier PDF peut contenir des polices de caractères intégrées. Conformément aux conditions de licence d'Adobe, ce fichier peut être imprimé ou visualisé, mais ne doit pas être modifié à moins que l'ordinateur employé à cet effet ne bénéficie d'une licence autorisant l'utilisation de ces polices et que celles-ci y soient installées. Lors du téléchargement de ce fichier, les parties concernées acceptent de fait la responsabilité de ne pas enfreindre les conditions de licence d'Adobe. Le Secrétariat central de l'ISO décline toute responsabilité en la matière.

Adobe est une marque déposée d'Adobe Systems Incorporated.

Les détails relatifs aux produits logiciels utilisés pour la création du présent fichier PDF sont disponibles dans la rubrique General Info du fichier; les paramètres de création PDF ont été optimisés pour l'impression. Toutes les mesures ont été prises pour garantir l'exploitation de ce fichier par les comités membres de l'ISO. Dans le cas peu probable où surviendrait un problème d'utilisation, veuillez en informer le Secrétariat central à l'adresse donnée ci-dessous.

iTeh STANDARD PREVIEW
(standards.iteh.ai)

[ISO 9803-2:2007](https://standards.iteh.ai/catalog/standards/sist/694e2075-a1ab-410b-88cc-d4f7e1b27ff8/iso-9803-2-2007)

<https://standards.iteh.ai/catalog/standards/sist/694e2075-a1ab-410b-88cc-d4f7e1b27ff8/iso-9803-2-2007>



DOCUMENT PROTÉGÉ PAR COPYRIGHT

© ISO 2007

Droits de reproduction réservés. Sauf prescription différente, aucune partie de cette publication ne peut être reproduite ni utilisée sous quelque forme que ce soit et par aucun procédé, électronique ou mécanique, y compris la photocopie et les microfilms, sans l'accord écrit de l'ISO à l'adresse ci-après ou du comité membre de l'ISO dans le pays du demandeur.

ISO copyright office
Case postale 56 • CH-1211 Geneva 20
Tel. + 41 22 749 01 11
Fax. + 41 22 749 09 47
E-mail copyright@iso.org
Web www.iso.org

Publié en Suisse

Avant-propos

L'ISO (Organisation internationale de normalisation) est une fédération mondiale d'organismes nationaux de normalisation (comités membres de l'ISO). L'élaboration des Normes internationales est en général confiée aux comités techniques de l'ISO. Chaque comité membre intéressé par une étude a le droit de faire partie du comité technique créé à cet effet. Les organisations internationales, gouvernementales et non gouvernementales, en liaison avec l'ISO participent également aux travaux. L'ISO collabore étroitement avec la Commission électrotechnique internationale (CEI) en ce qui concerne la normalisation électrotechnique.

Les Normes internationales sont rédigées conformément aux règles données dans les Directives ISO/CEI, Partie 2.

La tâche principale des comités techniques est d'élaborer les Normes internationales. Les projets de Normes internationales adoptés par les comités techniques sont soumis aux comités membres pour vote. Leur publication comme Normes internationales requiert l'approbation de 75 % au moins des comités membres votants.

L'attention est appelée sur le fait que certains des éléments du présent document peuvent faire l'objet de droits de propriété intellectuelle ou de droits analogues. L'ISO ne saurait être tenue pour responsable de ne pas avoir identifié de tels droits de propriété et averti de leur existence.

L'ISO 9803-2 a été élaborée par le comité technique ISO/TC 112, *Technique du vide*.

Cette première édition de l'ISO 9803-2, avec l'ISO 9803-1, annule et remplace l'ISO 9803:1993, qui a fait l'objet d'une révision technique.

L'ISO 9803 comprend les parties suivantes, présentées sous le titre général *Technique du vide* — *Dimensions de montage des raccords de conduit*.

— *Partie 1: Bride de type sans guillotine*

— *Partie 2: Bride de type à guillotine*

Introduction

L'ISO 9803:1993 ne définit que les raccords de conduit dont les brides non étuvables, telles que définies dans l'ISO 1609 et dans l'ISO 2861-1. Pour la présente révision, l'ISO 9803 a été divisée en deux parties:

- l'ISO 9803-1, dans laquelle on définit les raccords avec brides non étuvables, et
- la présente partie de l'ISO 9803, dans laquelle on définit les raccords avec brides étuvables, telles que spécifiées dans l'ISO 3669.

La présente partie de l'ISO 9803 traite des dimensions des raccords de conduit dont les brides étuvables, telles que définies dans l'ISO 3669.

iTeh STANDARD PREVIEW (standards.iteh.ai)

[ISO 9803-2:2007](https://standards.iteh.ai/catalog/standards/sist/694e2075-a1ab-410b-88cc-d4f7e1b27ff8/iso-9803-2-2007)

<https://standards.iteh.ai/catalog/standards/sist/694e2075-a1ab-410b-88cc-d4f7e1b27ff8/iso-9803-2-2007>

Technique du vide — Dimensions de montage des raccords de conduit —

Partie 2: Brides de type à guillotine

1 Domaine d'application

La présente partie de l'ISO 9803 spécifie les dimensions de montage des raccords de conduit à vide (coudes, té et croix) de bride de type à guillotine pour un diamètre nominal variant de 16 mm à 200 mm.

2 Références normatives

Les documents de référence suivants sont indispensables pour l'application du présent document. Pour les références datées, seule l'édition citée s'applique. Pour les références non datées, la dernière édition du document de référence s'applique (y compris les éventuels amendements).

ISO 3669:1986, *Technique du vide — Brides étuvables — Dimensions*

[ISO 9803-2:2007](https://standards.iteh.ai/catalog/standards/sist/694e2075-a1ab-410b-88cc-d4f7e1b27ff8/iso-9803-2-2007)

<https://standards.iteh.ai/catalog/standards/sist/694e2075-a1ab-410b-88cc-d4f7e1b27ff8/iso-9803-2-2007>

3 Termes et définitions

Pour les besoins du présent document, les termes et définitions donnés dans l'ISO 3669 s'appliquent.

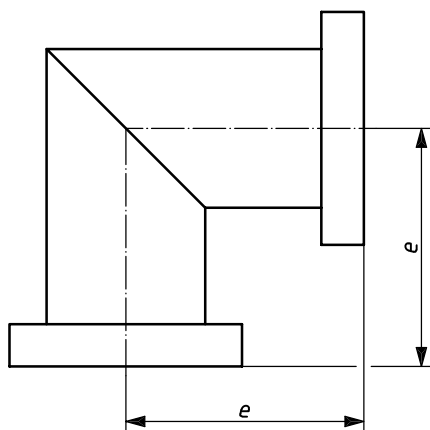
4 Exigences

4.1 Les dimensions de montage des raccords de conduit à vide doivent être telles que spécifiées dans le Tableau 1. Voir Figures 1 à 3.

4.2 Les dimensions de bride doivent être telles que spécifiées dans l'ISO 3669. Il convient qu'une ou plusieurs brides soient rotatives.

4.3 Les trous de boulon dans les brides spécifiées dans l'ISO 3669 doivent être positionnés selon la Figure 4. L'angle α dépend du nombre de trous de boulon.

Dimensions en millimètres

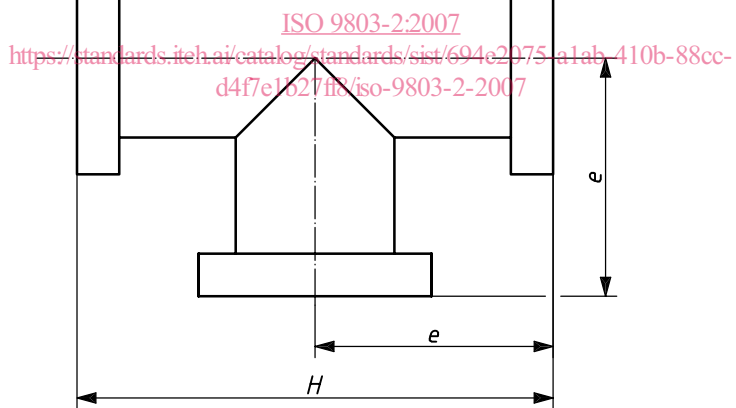


Légende

e dimension du bord

Figure 1 — Coude

iTeh STANDARD PREVIEW Dimensions en millimètres
(standards.iteh.ai)



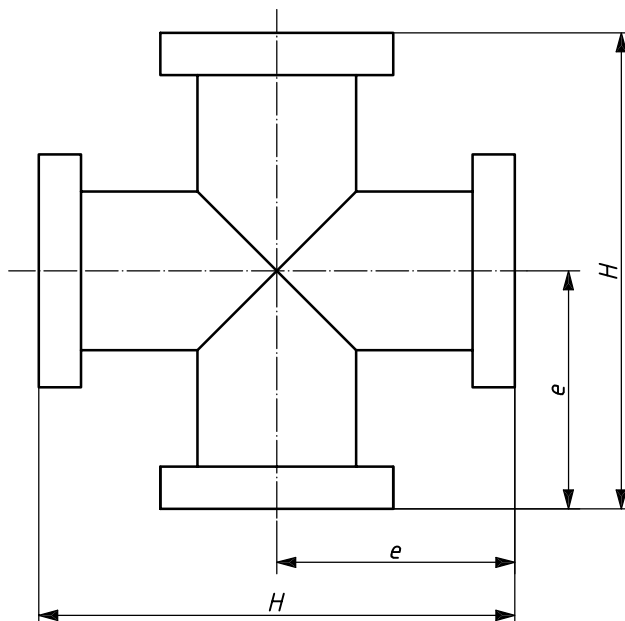
Légende

e dimension du bord

H longueur

Figure 2 — Té

Dimensions en millimètres



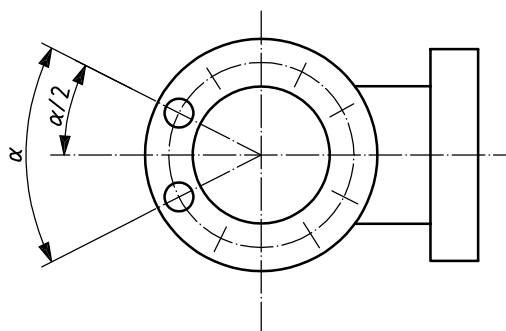
Légende

e dimension du bord
 H longueur

iTeh STANDARD PREVIEW
(standards.iteh.ai)

Figure 3 — Croix

<https://standards.iteh.ai/catalog/standards/sist/694e2075-a1ab-410b-88cc-d4f7e1b27ff8/iso-9803-2-2007>



Légende

$\alpha = \frac{360^\circ}{\text{nombre total de trous de boulon}}$

Figure 4 — Position des trous de boulon

Tableau 1 — Dimensions des raccords de conduit

Dimensions en millimètres

Diamètre nominal	Dimension du bord, <i>e</i>		Longueur, <i>H</i>		Tolérance de perpendicularité et de parallélisme des deux côtés en vis-à-vis
		tolérance		tolérance	
16	38	± 1,5	76	± 1,5	± 1°
40	63		126		
63	105		210		
100	135		270		
160	167	± 2	334	± 2	± 0°30'
200	203		406		

iTeh STANDARD PREVIEW
(standards.iteh.ai)

[ISO 9803-2:2007](https://standards.iteh.ai/catalog/standards/sist/694e2075-a1ab-410b-88cc-d4f7e1b27ff8/iso-9803-2-2007)

<https://standards.iteh.ai/catalog/standards/sist/694e2075-a1ab-410b-88cc-d4f7e1b27ff8/iso-9803-2-2007>

Bibliographie

- [1] ISO 1609, *Technique du vide — Dimensions des brides*
- [2] ISO 2861-1, *Technique du vide — Raccords rapides — Dimensions — Partie 1: Raccords à collier*
- [3] ISO 9803-1, *Technique du vide — Dimensions de montage des raccords de conduit — Partie 1: Brides de type sans guillotine*

iTeh STANDARD PREVIEW
(standards.iteh.ai)

[ISO 9803-2:2007](https://standards.iteh.ai/catalog/standards/sist/694e2075-a1ab-410b-88cc-d4f7e1b27ff8/iso-9803-2-2007)

<https://standards.iteh.ai/catalog/standards/sist/694e2075-a1ab-410b-88cc-d4f7e1b27ff8/iso-9803-2-2007>