

---

---

**Air intérieur —**

Partie 13:

**Dosage des polychlorobiphényles (PCB)  
de type dioxine et des  
polychlorodibenzo-*p*-dioxines  
(PCDD)/polychlorodibenzofuranes (PCDF)  
totaux (en phase gazeuse et en phase  
particulaire) — Collecte sur des filtres  
adsorbants**

*Indoor air —*

*Part 13: Determination of total (gas and particle-phase) polychlorinated  
dioxin-like biphenyls (PCBs) and polychlorinated  
dibenzo-*p*-dioxins/dibenzofurans (PCDDs/PCDFs) — Collection on  
sorberit-backed filters*



**PDF – Exonération de responsabilité**

Le présent fichier PDF peut contenir des polices de caractères intégrées. Conformément aux conditions de licence d'Adobe, ce fichier peut être imprimé ou visualisé, mais ne doit pas être modifié à moins que l'ordinateur employé à cet effet ne bénéficie d'une licence autorisant l'utilisation de ces polices et que celles-ci y soient installées. Lors du téléchargement de ce fichier, les parties concernées acceptent de fait la responsabilité de ne pas enfreindre les conditions de licence d'Adobe. Le Secrétariat central de l'ISO décline toute responsabilité en la matière.

Adobe est une marque déposée d'Adobe Systems Incorporated.

Les détails relatifs aux produits logiciels utilisés pour la création du présent fichier PDF sont disponibles dans la rubrique General Info du fichier; les paramètres de création PDF ont été optimisés pour l'impression. Toutes les mesures ont été prises pour garantir l'exploitation de ce fichier par les comités membres de l'ISO. Dans le cas peu probable où surviendrait un problème d'utilisation, veuillez en informer le Secrétariat central à l'adresse donnée ci-dessous.

iTeh Standards  
(<https://standards.itih.ai>)  
Document Preview

[ISO 16000-13:2008](https://standards.itih.ai/catalog/standards/iso/90e8e158-1015-42c0-b58a-5d4a0a3906cc/iso-16000-13-2008)

<https://standards.itih.ai/catalog/standards/iso/90e8e158-1015-42c0-b58a-5d4a0a3906cc/iso-16000-13-2008>



**DOCUMENT PROTÉGÉ PAR COPYRIGHT**

© ISO 2008

Droits de reproduction réservés. Sauf prescription différente, aucune partie de cette publication ne peut être reproduite ni utilisée sous quelque forme que ce soit et par aucun procédé, électronique ou mécanique, y compris la photocopie et les microfilms, sans l'accord écrit de l'ISO à l'adresse ci-après ou du comité membre de l'ISO dans le pays du demandeur.

ISO copyright office  
Case postale 56 • CH-1211 Geneva 20  
Tel. + 41 22 749 01 11  
Fax + 41 22 749 09 47  
E-mail [copyright@iso.org](mailto:copyright@iso.org)  
Web [www.iso.org](http://www.iso.org)

Publié en Suisse

**Sommaire**

Page

<b>Avant-propos</b> .....	<b>iv</b>
<b>Introduction</b> .....	<b>vi</b>
<b>1</b> <b>Domaine d'application</b> .....	<b>1</b>
<b>2</b> <b>Références normatives</b> .....	<b>2</b>
<b>3</b> <b>Termes et définitions</b> .....	<b>2</b>
<b>4</b> <b>Termes abrégés</b> .....	<b>4</b>
<b>5</b> <b>Principe</b> .....	<b>4</b>
<b>6</b> <b>Appareillage et matériels</b> .....	<b>5</b>
<b>7</b> <b>Préparation des supports d'échantillonnage</b> .....	<b>10</b>
<b>8</b> <b>Échantillonnage</b> .....	<b>11</b>
<b>9</b> <b>Exigences minimales pour l'échantillonnage</b> .....	<b>13</b>
<b>Annexe A</b> (informative) <b>Description des échantillonneurs</b> .....	<b>14</b>
<b>Annexe B</b> (normative) <b>Détermination de l'efficacité de prélèvement ou de l'efficacité de rétention dynamique</b> .....	<b>26</b>
<b>Annexe C</b> (informative) <b>Structure, toxicité et calcul des équivalents toxiques</b> .....	<b>28</b>
<b>Bibliographie</b> .....	<b>33</b>

<https://standards.iteh.ai/catalog/standards/iso/90e8e158-1015-42c0-b58a-5d4a0a3906ec/iso-16000-13-2008>

<https://standards.iteh.ai/catalog/standards/iso/90e8e158-1015-42c0-b58a-5d4a0a3906ec/iso-16000-13-2008>

## Avant-propos

L'ISO (Organisation internationale de normalisation) est une fédération mondiale d'organismes nationaux de normalisation (comités membres de l'ISO). L'élaboration des Normes internationales est en général confiée aux comités techniques de l'ISO. Chaque comité membre intéressé par une étude a le droit de faire partie du comité technique créé à cet effet. Les organisations internationales, gouvernementales et non gouvernementales, en liaison avec l'ISO participent également aux travaux. L'ISO collabore étroitement avec la Commission électrotechnique internationale (CEI) en ce qui concerne la normalisation électrotechnique.

Les Normes internationales sont rédigées conformément aux règles données dans les Directives ISO/CEI, Partie 2.

La tâche principale des comités techniques est d'élaborer les Normes internationales. Les projets de Normes internationales adoptés par les comités techniques sont soumis aux comités membres pour vote. Leur publication comme Normes internationales requiert l'approbation de 75 % au moins des comités membres votants.

L'attention est appelée sur le fait que certains des éléments du présent document peuvent faire l'objet de droits de propriété intellectuelle ou de droits analogues. L'ISO ne saurait être tenue pour responsable de ne pas avoir identifié de tels droits de propriété et averti de leur existence.

L'ISO 16000-13 a été élaborée par le comité technique ISO/TC 146, *Qualité de l'air*, sous-comité SC 6, *Air intérieur*.

L'ISO 16000 comprend les parties suivantes, présentées sous le titre général *Air intérieur*:

- *Partie 1: Aspects généraux de la stratégie d'échantillonnage*
- *Partie 2: Stratégie d'échantillonnage du formaldéhyde*
- *Partie 3: Dosage du formaldéhyde et d'autres composés carbonyles — Méthode par échantillonnage actif*
- *Partie 4: Dosage du formaldéhyde — Méthode par échantillonnage diffusif*
- *Partie 5: Stratégie d'échantillonnage pour les composés organiques volatils (COV)*
- *Partie 6: Dosage des composés organiques volatils dans l'air intérieur des locaux et enceintes d'essai par échantillonnage actif sur le sorbant Tenax TA<sup>®</sup>, désorption thermique et chromatographie en phase gazeuse utilisant MS/FID*
- *Partie 7: Stratégie d'échantillonnage pour la détermination des concentrations en fibres d'amiante en suspension dans l'air*
- *Partie 8: Détermination des âges moyens locaux de l'air dans des bâtiments pour caractériser les conditions de ventilation*
- *Partie 9: Dosage de l'émission de composés organiques volatils de produits de construction et d'objets d'équipement — Méthode de la chambre d'essai d'émission*
- *Partie 10: Dosage de l'émission de composés organiques volatils de produits de construction et d'objets d'équipement — Méthode de la cellule d'essai d'émission*
- *Partie 11: Dosage de l'émission de composés organiques volatils de produits de construction et d'objets d'équipement — Échantillonnage, conservation des échantillons et préparation d'échantillons pour essai*
- *Partie 12: Stratégie d'échantillonnage des polychlorobiphényles (PCB), des polychlorodibenzo-p-dioxines (PCDD), des polychlorodibenzofuranes, (PCDF) et des hydrocarbures aromatiques polycycliques (HAP)*

- *Partie 13: Dosage des polychlorobiphényles (PCB) de type dioxine et des polychlorodibenzo-p-dioxines (PCDD)/polychlorodibenzofuranes (PCDF) totaux (en phase gazeuse et en phase particulaire) — Collecte sur des filtres adsorbants*
- *Partie 14: Dosage des polychlorobiphényles (PCB) de type dioxine et des polychlorodibenzo-p-dioxines (PCDD)/polychlorodibenzofuranes (PCDF) totaux (en phase gazeuse et en phase particulaire) — Extraction, purification et analyse par chromatographie en phase gazeuse haute résolution et spectrométrie de masse*
- *Partie 15: Stratégie d'échantillonnage du dioxyde d'azote (NO<sub>2</sub>)*
- *Partie 16: Détection et dénombrement des moisissures — Échantillonnage par filtration*
- *Partie 17: Détection et dénombrement des moisissures — Méthode par culture*
- *Partie 23: Essai de performance pour l'évaluation de la réduction des concentrations en formaldéhyde par des matériaux de construction sorptifs*
- *Partie 24: Essai de performance pour l'évaluation de la réduction des concentrations en composés organiques volatils et en composés carbonyles sans formaldéhyde, par des matériaux de construction sorptifs*

Les parties suivantes sont en cours de préparation:

- *Partie 18: Détection et dénombrement des moisissures — Échantillonnage par impaction*
- *Partie 19: Stratégie d'échantillonnage des moisissures*
- *Partie 25: Détermination de l'émission de composés organiques semi-volatils des produits de construction — Méthode de la micro-chambre*
- *Partie 26: Stratégie de mesure du dioxyde de carbone (CO<sub>2</sub>)*
- *Partie 28: Évaluation sensorielle des émissions des matériaux et des produits de construction*

Les parties suivantes sont prévues:

- *Partie 20: Détection et dénombrement des moisissures — Échantillonnage à partir de poussières domestiques*
- *Partie 21: Détection et dénombrement des moisissures — Échantillonnage à partir de matériaux*
- *Partie 22: Détection et dénombrement des moisissures — Méthodes moléculaires*
- *Partie 27: Méthode normalisée pour l'analyse quantitative des fibres d'amiante dans la poussière*

En outre,

- l'ISO 12219-1<sup>[2]</sup> (en préparation), *Air intérieur — Véhicules routiers — Partie 1: Enceinte d'essai d'un véhicule complet — Spécification et méthode de détermination des composés organiques volatils dans les habitacles de voitures,*
- l'ISO 16017-1<sup>[3]</sup>, *Air intérieur, air ambiant et air des lieux de travail — Échantillonnage et analyse des composés organiques volatils par tube à adsorption/désorption thermique/chromatographie en phase gazeuse sur capillaire — Partie 1: Échantillonnage par pompage, et*
- l'ISO 16017-2<sup>[4]</sup>, *Air intérieur, air ambiant et air des lieux de travail — Échantillonnage et analyse des composés organiques volatils par tube à adsorption/désorption thermique/chromatographie en phase gazeuse sur capillaire — Partie 2: Échantillonnage par diffusion*

traitent plus particulièrement des mesurages relatifs aux composés organiques volatils (COV).

## Introduction

Les différentes parties de l'ISO 16000 décrivent les exigences générales s'appliquant au mesurage des polluants de l'air intérieur et les conditions importantes à observer avant et pendant l'échantillonnage de polluants individuels ou de groupes de polluants, ainsi que les modes opératoires de mesurage proprement dits (voir Avant-propos).

La présente partie de l'ISO 16000 s'applique au prélèvement des polychlorobiphényles (PCB) de type dioxines, des polychlorodibenzo-*p*-dioxines (PCDD) et des polychlorodibenzofuranes (PCDF) dans l'air intérieur, et à la préparation des supports d'échantillonnage requis pour l'échantillonnage. Les méthodes d'échantillonnage décrites ici sont également applicables aux hydrocarbures aromatiques polycycliques (HAP) à au moins deux cycles aromatiques. Les modes opératoires de préparation et d'extraction des supports d'échantillonnage des HAP ainsi que de dosage analytique des HAP sont donnés dans l'ISO 12884 et sont, par conséquent, exclus du présent document.

La stratégie d'échantillonnage pour l'analyse des PCB, des PCDD/PCDF et des HAP dans l'air intérieur est décrite dans l'ISO 16000-12.

Plusieurs PCB et PCDD/PCDF sont considérés comme étant potentiellement cancérigènes pour l'Homme. Il existe 209 PCB individuels (congénères), 75 PCDD et 135 PCDF. Les PCB les plus toxiques sont les PCB coplanaires dont la structure est similaire à celle des PCDD. La PCDD la plus toxique est la 2,3,7,8-tétrachlorodibenzo-*p*-dioxine (2,3,7,8-TCDD).

Les PCB sont principalement émis dans l'air intérieur par les enduits extérieurs, certaines peintures et les condensateurs électriques. Tous ont récemment été interdits. Les principales sources de PCDD/PCDF dans l'air intérieur sont les impuretés des produits de préservation du bois, qui contiennent du pentachlorophénol (PCP), et les émissions d'incendies impliquant des produits chlorés. Le sol amené des décharges et les émissions issues de sites industriels abandonnés situés à proximité des bâtiments peuvent aussi contribuer à la présence de PCB et de PCDD/PCDF dans l'environnement intérieur.

La concentration totale en PCB (six PCB marqueurs: PCB-28, -52, -101, -138, -153 et -180 multipliés par 5) de l'air extérieur urbain est généralement comprise entre 10 et plusieurs centaines de picogrammes par mètre cube (pg/m<sup>3</sup>). Dans l'air extérieur urbain, les PCDD/PCDF se trouvent habituellement à des concentrations très faibles, par exemple de l'ordre du femtogramme par mètre cube (fg/m<sup>3</sup>) au picogramme par mètre cube (pg/m<sup>3</sup>). Les PCB et les PCDD/PCDF peuvent être répartis entre les phases gazeuse et particulaire de l'air ambiant ou de l'air intérieur, en fonction de la température, de l'humidité, du degré de chloration, de leur concentration et de leur capacité à s'associer à la matière particulaire en suspension. Ces composés, en particulier ceux dont la pression de vapeur est supérieure à 10<sup>-8</sup> kPa, ont tendance à s'évaporer des filtres à particules au cours de l'échantillonnage. Par conséquent, un piège adsorbant supplémentaire est présent pour garantir l'efficacité de l'échantillonnage. L'analyse séparée du filtre et du piège adsorbant ne permet pas d'obtenir la distribution des phases atmosphériques d'origine à température ambiante normale, en raison de la volatilisation des composés du filtre. Par conséquent, il convient de ne pas réaliser ce type d'analyse.

L'expédition des étalons de PCDD/PCDF doit se conformer aux réglementations nationales. Ces composés doivent être transportés dans des conteneurs spéciaux disponibles dans le commerce. Il convient de confier leur manipulation uniquement à des opérateurs formés à cet effet.

La présente partie de l'ISO 16000 décrit l'échantillonnage des polychlorobiphényles (PCB) de type dioxines, des polychlorodibenzo-*p*-dioxines (PCDD) et des polychlorodibenzofuranes (PCDF). L'extraction, la purification et l'analyse sont décrits dans l'ISO 16000-14.

## Air intérieur —

Partie 13:

### **Dosage des polychlorobiphényles (PCB) de type dioxine et des polychlorodibenzo-*p*-dioxines (PCDD)/polychlorodibenzofuranes (PCDF) totaux (en phase gazeuse et en phase particulaire) — Collecte sur des filtres adsorbants**

#### **1 Domaine d'application**

La présente partie de l'ISO 16000 spécifie l'échantillonnage et la préparation des supports d'échantillonnage des polychlorobiphényles (PCB) de type dioxine, des polychlorodibenzo-*p*-dioxines (PCDD) et des polychlorodibenzofuranes (PCDF) dans l'air intérieur (voir Tableau C.1). La méthode intègre un mode opératoire d'échantillonnage dans lequel les PCB et les PCDD/PCDF sont prélevés dans l'air sur un filtre à fines particules muni d'un piège adsorbant. La méthode ne convient pas au dosage séparé des PCB et des PCDD/PCDF gazeux et de ceux liés aux particules, car certains composés qui s'évaporent du filtre sont recueillis par le piège adsorbant. La présente partie de l'ISO 16000 ne concerne pas les méthodes analytiques relatives aux PCB, PCDD et PCDF qui sont traitées dans l'ISO 16000-14. (L'ISO 16000-13 et l'ISO 16000-14 sont les deux parties qui traitent du mode opératoire général de mesure des PCB et des PCDD/PCDF.)

Associée aux modes opératoires d'analyse spécifiés dans l'ISO 16000-14, qui inclut des analyses spécifiques par chromatographie en phase gazeuse haute résolution et spectrométrie de masse haute résolution (HRGC/HRMS), la présente méthode permet de détecter la plupart des PCB et des PCDF/PCDD à des concentrations égales ou inférieures à 0,2 pg/m<sup>3</sup>. Toutefois, il n'est pas toujours possible de détecter tous les analytes présents à de telles concentrations, en particulier à de plus faibles débits d'échantillonnage. Pour atteindre des limites de détection adéquates, il convient d'échantillonner au moins 50 m<sup>3</sup> d'air. Pour des opérations de mesurage normales, des volumes d'échantillonnage allant jusqu'à 360 m<sup>3</sup> sont utilisés (l'équivalent d'une période d'échantillonnage de 24 heures à 16 m<sup>3</sup>/h ou de 7 jours à 2 m<sup>3</sup>/h). La méthode a été validée pour des périodes d'échantillonnage pouvant atteindre 7 jours. Avec des pièges adsorbants de plus grande capacité, des volumes d'échantillonnage allant jusqu'à 1 000 m<sup>3</sup> ont été validés.

La fidélité prévisible de l'échantillonnage dans des conditions normales peut atteindre ± 25 % ou plus et l'incertitude ± 50 % ou plus.

Si les restrictions qui s'imposent sont appliquées, la présente méthode convient aux petites pièces, par exemple les chambres d'enfants ou les bureaux.

## 2 Références normatives

Les documents de référence suivants sont indispensables pour l'application du présent document. Pour les références datées, seule l'édition citée s'applique. Pour les références non datées, la dernière édition du document de référence s'applique (y compris les éventuels amendements).

ISO 12884, *Air ambiant — Dosage des hydrocarbures aromatiques polycycliques totales (phase gazeuse et particulaire) — Prélèvement sur filtres à sorption et analyses par chromatographie en phase gazeuse/spectrométrie en masse*

ISO 16000-12, *Air intérieur — Partie 12: Stratégie d'échantillonnage des polychlorobiphényles (PCB), des polychlorodibenzo-p-dioxines (PCDD), des polychlorodibenzofuranes (PCDF) et des hydrocarbures aromatiques polycycliques (HAP)*

ISO 16000-14, *Air intérieur — Partie 14: Dosage des polychlorobiphényles (PCB) de type dioxine et des polychlorodibenzo-p-dioxines (PCDD)/polychlorodibenzofuranes (PCDF) totaux (en phase gazeuse et en phase particulaire) — Extraction, purification et analyse par chromatographie en phase gazeuse haute résolution et spectrométrie de masse*

## 3 Termes et définitions

Pour les besoins du présent document, les termes et définitions suivants s'appliquent.

### 3.1 efficacité de prélèvement

$% E_s$

capacité d'un échantillonneur à piéger et à retenir des composés cibles.

NOTE Le  $% E_s$  est le pourcentage d'analyte cible recueilli et retenu par le support d'échantillonnage lors de l'introduction dans l'échantillonneur d'air, lorsque l'échantillonneur fonctionne dans des conditions normales pendant une durée supérieure ou égale à celle requise par l'usage prévu.

### 3.2 efficacité de rétention dynamique

$E_r$

capacité du support d'échantillonnage à retenir un PCB, un PCDD ou un PCDF donné qui a été ajouté dans le piège adsorbant dans une solution de marquage, lorsque l'air est aspiré à travers l'échantillonneur dans des conditions normales pendant une durée supérieure ou égale à celle requise par l'usage prévu

### 3.3 PCB de type dioxine

PCB non ortho et mono-ortho présentant une affinité pour le récepteur hydrocarbure aryle (Ah) et dont les effets sont similaires à ceux des PCDD/PCDF substitués en positions 2, 3, 7, 8, d'après l'OMS

NOTE 1 Voir Référence [5].

NOTE 2 Voir également les Tableaux C.1 et C.2.

### 3.4 PCB marqueur

l'un des six PCB

NOTE Les six PCB marqueurs sont les PCB-28, PCB-52, PCB-101, PCB-138, PCB-153 et PCB-180.



**3.5****marquage**

ajout de PCB étalons marqués au  $^{13}\text{C}_{12}$

**3.6****caractéristique de fonctionnement opérationnelle**

mesurage qui tient compte des effets de l'environnement physique et chimique et des problèmes d'entretien

EXEMPLE Tension du secteur, température, apport de certaines substances, temps de mise en place, période de fonctionnement sans intervention (voir Référence [1]).

**3.7****blanc de site**

échantillon non exposé mais marqué du support d'échantillonnage [par exemple filtre, piège en mousse de polyuréthane (PUF) ou cartouche d'échantillonnage complète], amené sur le site et soumis à la totalité du mode opératoire analytique, y compris l'extraction, la purification et l'identification

NOTE Cette valeur de mesurage est nécessaire pour assurer qu'il n'y a pas eu de contamination significative au cours de l'ensemble des phases du processus de mesurage et pour vérifier que l'opérateur est capable d'effectuer une quantification d'un niveau correspondant à l'étude.

**3.8****blanc analytique**

échantillon non exposé, mais marqué d'un réactif ou d'un support d'échantillonnage soumis à la totalité du mode opératoire analytique, y compris l'extraction, la purification et l'identification

**3.9****étalon de prélèvement**

marqueur ajouté au support d'échantillonnage avant l'échantillonnage afin de déterminer l'efficacité globale de la méthode

EXEMPLE PCB et PCDD/PCDF marqués au  $^{13}\text{C}_{12}$ .

**3.10****étalon d'extraction**

marqueur ajouté au support d'échantillonnage avant l'extraction qui sert au calcul des résultats

EXEMPLE PCB et PCDD/PCDF marqués au  $^{13}\text{C}_{12}$ .

**3.11****congénère**

substance qui appartient au groupe chimique des PCB, PCDD ou PCDF

NOTE Comprend les 209 PCB, les 75 PCDD et les 135 PCDF individuels.

**3.12****isomère**

PCB, PCDD ou PCDF de composition élémentaire identique, mais de structure différente

EXEMPLE Le 1-chlorobiphényle et le 2-chlorobiphényle sont des isomères.

## 4 Termes abrégés

(Voir également les Tableaux C.1 et C.2)

PCB	polychlorobiphényles
PCDD	polychlorodibenzo- <i>p</i> -dioxine
PCDF	polychlorodibenzofurane
TeCB	tétrachlorobiphényle
PeCB	pentachlorobiphényle
HxCB	hexachlorobiphényle
HpCB	heptachlorobiphényle
TCDD	tétrachlorodibenzo- <i>p</i> -dioxine
PeCDD	pentachlorodibenzo- <i>p</i> -dioxine
HxCDD	hexachlorodibenzo- <i>p</i> -dioxine
HpCDD	heptachlorodibenzo- <i>p</i> -dioxine
OCDD	octachlorodibenzo- <i>p</i> -dioxine
TCDF	tétrachlorodibenzofurane
PeCDF	pentachlorodibenzofurane
HxCDF	hexachlorodibenzofurane
HpCDF	heptachlorodibenzofurane
OCDF	octachlorodibenzofurane
PTFE	polytétrafluoroéthylène

## 5 Principe

Les PCB, les PCDD et les PCDF sont prélevés directement dans l'environnement intérieur par aspiration d'un échantillon d'air à travers un filtre à fines particules muni d'un piège adsorbant en mousse de polyuréthane (PUF). Les composés peu volatils associés à la matière particulaire en suspension dans l'air sont principalement prélevés sur le filtre à particules. Les composés gazeux qui passent à travers le filtre et les composés qui s'évaporent du filtre sont recueillis par le piège en mousse de polyuréthane.

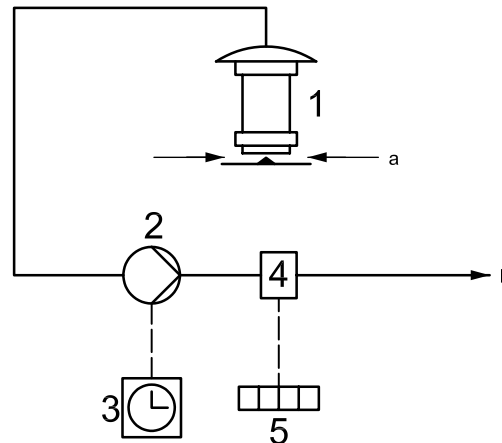
La méthode est applicable aux pièces des habitations, des bureaux et des bâtiments publics ou commerciaux, y compris ceux présentant de vastes espaces intérieurs (par exemple usines, entrepôts, stades fermés). Le débit d'échantillonnage et le volume d'air prélevé dépendent de la taille de la pièce ou de l'espace intérieur examinés. Le débit peut être compris entre 1,5 m<sup>3</sup>/h et 16 m<sup>3</sup>/h selon la tâche de mesurage.

Les supports d'échantillonnage (filtre et PUF) sont associés et extraits ensemble. Les modes opératoires d'extraction sont normalement fondés sur l'extraction au Soxhlet à l'aide de toluène ou d'un solvant équivalent. Les PCB/PCDD/PCDF étalons marqués au <sup>13</sup>C<sub>12</sub> sont ajoutés avant l'échantillonnage et l'extraction afin de suivre l'efficacité de prélèvement et le rendement. Le marquage à l'aide de PCB/PCDD/PCDF marqués au <sup>13</sup>C<sub>12</sub> avant échantillonnage est nécessaire à la détermination des taux de récupération des congénères de PCB/PCDD/PCDF. Les pertes subies au cours de l'extraction et de la purification sont détectées et compensées en utilisant ces substituts marqués par des isotopes comme étalons internes d'extraction pour la quantification en même temps que les étalons de récupération ajoutés juste avant l'analyse par HRGC/HRMS.

## 6 Appareillage et matériels

### 6.1 Appareillage d'échantillonnage

Un dispositif d'échantillonnage type est schématiquement représenté à la Figure 1 et un module d'échantillonnage type est représenté à la Figure 2.



#### Légende

- 1 module d'échantillonnage (voir Figure 2)
- 2 pompe de prélèvement de l'air
- 3 minuterie
- 4 régulateur de débit (avec électronique de mesure)
- 5 compteur de temps écoulé

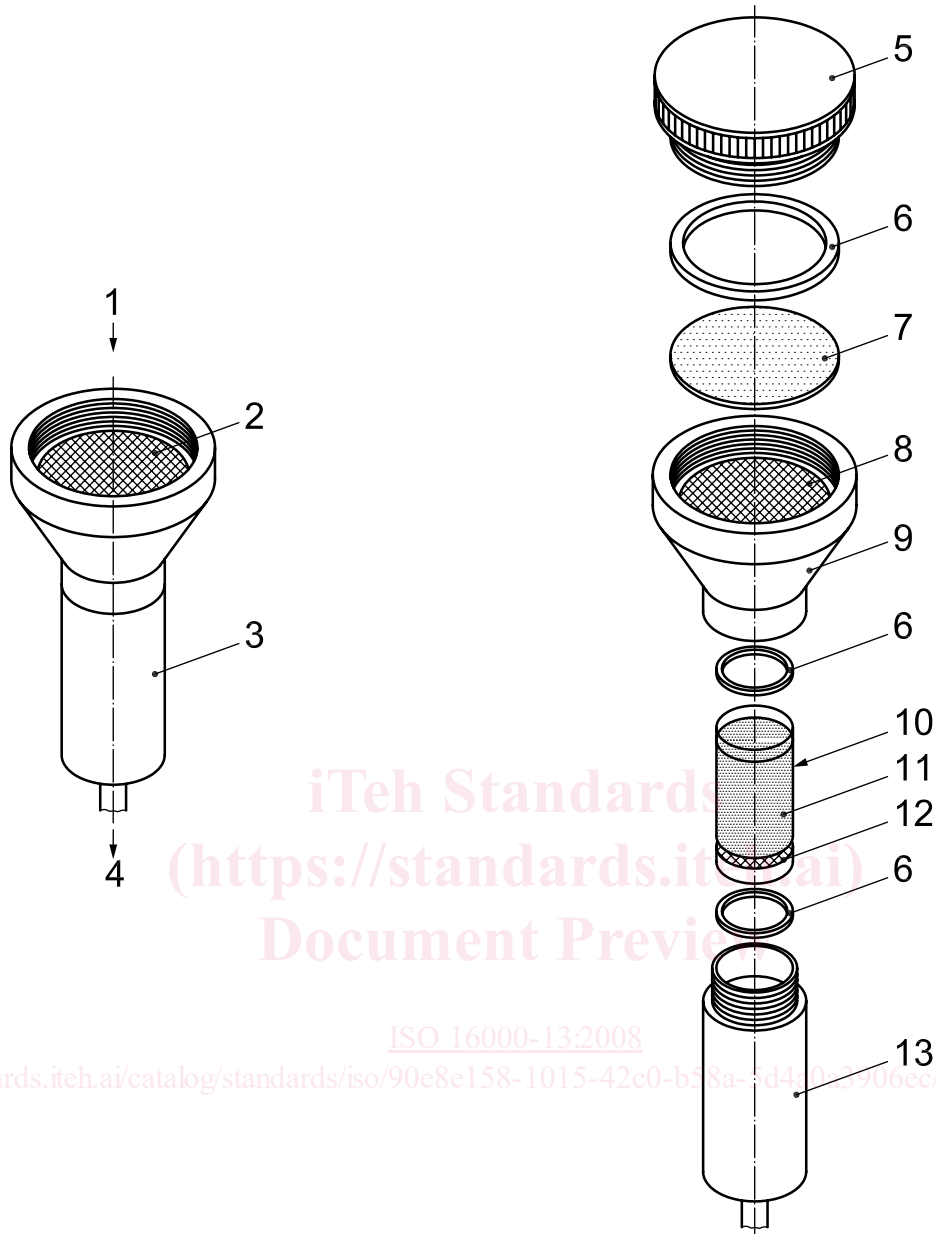
a Entrée d'air.

b Évacuation.

ISO 16000-13:2008

<https://standards.iteh.ai/catalog/standards/iso/90e8e158-1015-42c0-b58a-5d4a0a3906ec/iso-16000-13-2008>

**Figure 1 — Schéma d'un dispositif d'échantillonnage type**



a) Module d'échantillonnage type

b) Vue en éclaté de l'assemblage

**Légende**

- |   |   |    |  |
|---|---|----|--|
| 1 | entrée d'air                                | 8  | grille de support du filtre                  |
| 2 | grille de support du filtre (identique à 8) | 9  | porte-filtre                                 |
| 3 | module d'échantillonnage monté              | 10 | cartouche adsorbante en verre (piège en PUF) |
| 4 | évacuation d'air                            | 11 | piège en PUF                                 |
| 5 | pièce de retenue du filtre                  | 12 | porte-cartouche avec grille de support       |
| 6 | joints d'étanchéité                         | 13 | porte-cartouche                              |
| 7 | filtre en fibre de quartz ou de verre       |    |  |

**Figure 2 — Module d'échantillonnage type avec filtre à particules et piège en PUF**