



SLOVENSKI STANDARD
SIST EN 12195-1:2011/AC:2013
01-december-2013

Naprave za varovanje tovora na cestnih vozilih - Varnost - 1. del: Izračun priveznih sil - Popravek AC

Load restraining on road vehicles - Safety - Part 1: Calculation of securing forces

Ladungssicherung auf Straßenfahrzeugen - Sicherheit - Teil 1: Berechnung von Sicherungskräften

Dispositifs d'arrimage des charges à bord des véhicules routiers - Sécurité - Partie 1: Calcul des forces de retenue

iTeh STANDARD PREVIEW

(standards.iteh.ai)

SIST EN 12195-1:2011/AC:2013

Ta slovenski standard je istoveten z: **EN 12195-1:2010/AC:2013**

<https://standards.iteh.ai/catalog/standards/sist/8f295e5e-5f8b-457b-9a7a-64c15cc9bc2/sist-en-12195-1-2011-ac-2013>

ICS:

55.180.99 Drugi standardi v zvezi z Other standards related to
distribucijo blaga s prevozom freight distribution of goods

SIST EN 12195-1:2011/AC:2013 **en,fr,de**

iTeh STANDARD PREVIEW
(standards.iteh.ai)

[SIST EN 12195-1:2011/AC:2013](https://standards.iteh.ai/catalog/standards/sist/8f295e5e-5f8b-457b-9a7a-64cf5ee9bc2/sist-en-12195-1-2011-ac-2013)

<https://standards.iteh.ai/catalog/standards/sist/8f295e5e-5f8b-457b-9a7a-64cf5ee9bc2/sist-en-12195-1-2011-ac-2013>

EUROPEAN STANDARD

EN 12195-1:2010/AC

NORME EUROPÉENNE

July 2013

EUROPÄISCHE NORM

Juillet 2013

Juli 2013

ICS 55.180.99

English version
Version Française
Deutsche Fassung

Load restraining on road vehicles - Safety - Part 1: Calculation of securing forces

Dispositifs d'arrimage des charges à bord
des véhicules routiers - Sécurité - Partie 1:
Calcul des forces de retenue

Ladungssicherung auf Straßenfahrzeugen -
Sicherheit - Teil 1: Berechnung von
Sicherungskräften

This corrigendum becomes effective on 24 July 2013 for incorporation in the three official language versions of the EN.

Ce corrigendum prendra effet le 24 juillet 2013 pour incorporation dans les trois versions linguistiques officielles de la EN.

(standards.iteh.ai)

Die Berichtigung tritt am 24. Juli 2013 zur Einarbeitung in die drei offiziellen Sprachfassungen der EN in Kraft.

[SIST EN 12195-1:2011/AC:2013](https://standards.iteh.ai/catalog/standards/sist/8f295e5e-5f8b-457b-9a7a-64cf5ee9bc2/sist-en-12195-1-2011-ac-2013)

<https://standards.iteh.ai/catalog/standards/sist/8f295e5e-5f8b-457b-9a7a-64cf5ee9bc2/sist-en-12195-1-2011-ac-2013>



EUROPEAN COMMITTEE FOR STANDARDIZATION
COMITÉ EUROPÉEN DE NORMALISATION
EUROPÄISCHES KOMITEE FÜR NORMUNG

Management Centre: Avenue Marnix 17, B-1000 Brussels

© 2013 CEN All rights of exploitation in any form and by any means reserved worldwide for CEN national Members.
Tous droits d'exploitation sous quelque forme et de quelque manière que ce soit réservés dans le monde entier aux membres nationaux du CEN.
Alle Rechte der Verwertung, gleich in welcher Form und in welchem Verfahren, sind weltweit den nationalen Mitgliedern von CEN vorbehalten.

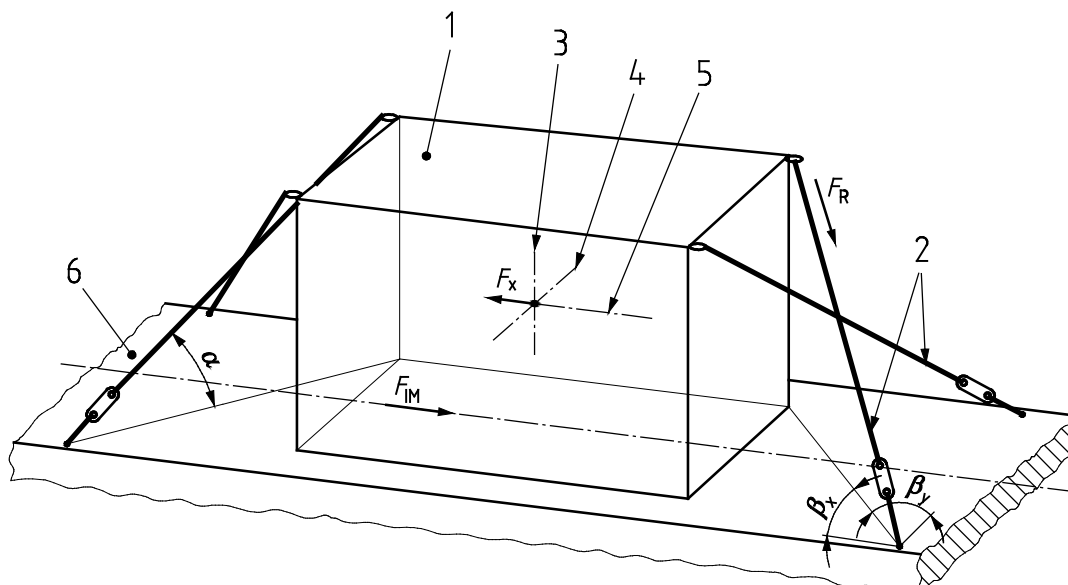
Ref. No.: EN 12195-1:2010/AC:2013 D/E/F

EN 12195-1:2010/AC:2013 (E)

1 Modification to 5.5.3.1 Principle

Replace Figure 8 with the figure below:

"



iTeh STANDARD PREVIEW
(standards.iteh.ai)

"

SIST EN 12195-1:2011/AC:2013

<https://standards.iteh.ai/catalog/standards/sist/8f295e5e-5f8b-457b-9a7a-64cf5ee9bc2/sist-en-12195-1-2011-ac-2013>