

---

---

**Engins de terrassement — Pelles  
hydrauliques et  
chargeuses-pelleteuses — Méthodes de  
détermination des forces de l'outil**

*Earth-moving machinery — Hydraulic excavators and backhoe  
loaders — Methods of determining tool forces*

**iTeh STANDARD PREVIEW**  
**(standards.iteh.ai)**

[ISO 6015:2006](https://standards.iteh.ai/catalog/standards/sist/086e3dca-c06c-49c1-a01d-b9e4e8c25c74/iso-6015-2006)

[https://standards.iteh.ai/catalog/standards/sist/086e3dca-c06c-49c1-a01d-  
b9e4e8c25c74/iso-6015-2006](https://standards.iteh.ai/catalog/standards/sist/086e3dca-c06c-49c1-a01d-b9e4e8c25c74/iso-6015-2006)



**PDF — Exonération de responsabilité**

Le présent fichier PDF peut contenir des polices de caractères intégrées. Conformément aux conditions de licence d'Adobe, ce fichier peut être imprimé ou visualisé, mais ne doit pas être modifié à moins que l'ordinateur employé à cet effet ne bénéficie d'une licence autorisant l'utilisation de ces polices et que celles-ci y soient installées. Lors du téléchargement de ce fichier, les parties concernées acceptent de fait la responsabilité de ne pas enfreindre les conditions de licence d'Adobe. Le Secrétariat central de l'ISO décline toute responsabilité en la matière.

Adobe est une marque déposée d'Adobe Systems Incorporated.

Les détails relatifs aux produits logiciels utilisés pour la création du présent fichier PDF sont disponibles dans la rubrique General Info du fichier; les paramètres de création PDF ont été optimisés pour l'impression. Toutes les mesures ont été prises pour garantir l'exploitation de ce fichier par les comités membres de l'ISO. Dans le cas peu probable où surviendrait un problème d'utilisation, veuillez en informer le Secrétariat central à l'adresse donnée ci-dessous.

**iTeh STANDARD PREVIEW**  
**(standards.iteh.ai)**

[ISO 6015:2006](https://standards.iteh.ai/catalog/standards/sist/086e3dca-c06c-49c1-a01d-b9e4e8c25c74/iso-6015-2006)

<https://standards.iteh.ai/catalog/standards/sist/086e3dca-c06c-49c1-a01d-b9e4e8c25c74/iso-6015-2006>

© ISO 2006

Droits de reproduction réservés. Sauf prescription différente, aucune partie de cette publication ne peut être reproduite ni utilisée sous quelque forme que ce soit et par aucun procédé, électronique ou mécanique, y compris la photocopie et les microfilms, sans l'accord écrit de l'ISO à l'adresse ci-après ou du comité membre de l'ISO dans le pays du demandeur.

ISO copyright office  
Case postale 56 • CH-1211 Geneva 20  
Tel. + 41 22 749 01 11  
Fax + 41 22 749 09 47  
E-mail [copyright@iso.org](mailto:copyright@iso.org)  
Web [www.iso.org](http://www.iso.org)

Publié en Suisse

## Sommaire

Page

1	Domaine d'application .....	1
2	Références normatives .....	1
3	Termes et définitions .....	1
4	Méthodes de mesure .....	3
4.1	Aire d'essai et généralités .....	3
4.2	Appareillage .....	3
4.3	Préparation en vue de l'essai .....	4
4.4	Exigences durant les essais .....	8
4.5	Conditions limites .....	8
4.6	Positions de pivotement .....	8
4.7	Stabilisateurs .....	8
4.8	Procédure de mesurage .....	8
4.9	Rapport d'essai .....	10
5	Méthodes de calcul .....	12
5.1	Généralités .....	12
5.2	Forces nominales de l'outil et force de fermeture .....	12
6	Vérification des forces nominales de l'outil et de fermeture .....	16

<https://standards.iteh.ai/catalog/standards/sist/086e3dca-c06c-49c1-a01d-b9e4e8c25c74/iso-6015-2006>  
 ISO 6015:2006

## Avant-propos

L'ISO (Organisation internationale de normalisation) est une fédération mondiale d'organismes nationaux de normalisation (comités membres de l'ISO). L'élaboration des Normes internationales est en général confiée aux comités techniques de l'ISO. Chaque comité membre intéressé par une étude a le droit de faire partie du comité technique créé à cet effet. Les organisations internationales, gouvernementales et non gouvernementales, en liaison avec l'ISO participent également aux travaux. L'ISO collabore étroitement avec la Commission électrotechnique internationale (CEI) en ce qui concerne la normalisation électrotechnique.

Les Normes internationales sont rédigées conformément aux règles données dans les Directives ISO/CEI, Partie 2.

La tâche principale des comités techniques est d'élaborer les Normes internationales. Les projets de Normes internationales adoptés par les comités techniques sont soumis aux comités membres pour vote. Leur publication comme Normes internationales requiert l'approbation de 75 % au moins des comités membres votants.

L'attention est appelée sur le fait que certains des éléments du présent document peuvent faire l'objet de droits de propriété intellectuelle ou de droits analogues. L'ISO ne saurait être tenue pour responsable de ne pas avoir identifié de tels droits de propriété et averti de leur existence.

L'ISO 6015 a été élaborée par le comité technique ISO/TC 127, *Engins de terrassement*, sous-comité SC 1, *Méthodes d'essais relatives aux performances des engins*.

Cette deuxième édition annule et remplace la première édition (ISO 6015:1989), dont elle constitue une révision technique.

**iTeh STANDARD PREVIEW**  
(standards.iteh.ai)  
<https://standards.iteh.ai/catalog/standards/sist/086e3dca-c06c-49c1-a01d-b9e4e8c25c74/iso-6015-2006>

# Engins de terrassement — Pelles hydrauliques et chargeuses-pelleteuses — Méthodes de détermination des forces de l'outil

## 1 Domaine d'application

La présente Norme internationale spécifie des méthodes de mesure et de calcul des forces de l'outil des pelles hydrauliques et de l'équipement rétro des chargeuses-pelleteuses. Elle est applicable aux pelles hydrauliques et chargeuses pelleteuses telles que définies dans l'ISO 6165

## 2 Références normatives

Les documents de référence suivants sont indispensables pour l'application du présent document. Pour les références datées, seule l'édition citée s'applique. Pour les références non datées, la dernière édition du document de référence s'applique (y compris les éventuels amendements).

ISO 6016:1998, *Engins de terrassement — Méthodes de mesure des masses des engins complets, de leurs équipements et de leurs organes constitutifs*

ISO 6165, *Engins de terrassement — Principaux types — Identification et termes et définitions*

ISO 6746-1:2003, *Engins de terrassement — Définitions des dimensions et des codes — Partie 1: Engin de base*

ISO 7135:1993, *Engins de terrassement — Pelles hydrauliques — Terminologie et spécifications commerciales*

ISO 7451:1997, *Engins de terrassement — Évaluations volumétriques des godets de pelles hydrauliques travaillant en rétro*

ISO 7546:1983, *Engins de terrassement — Godets de chargeuses et de pelles à chargement frontal — Évaluations volumétriques*

ISO 9248:1992, *Engins de terrassement — Unités pour exprimer les dimensions, les performances et les capacités, et exactitude de leur mesurage*

## 3 Termes et définitions

Pour les besoins du présent document, les termes et définitions suivants s'appliquent.

### 3.1

#### **force de l'outil**

force produite à l'arête vive ou sur le bord coupant du godet, mais pas à la pointe des dents, lorsqu'on actionne, de façon indépendante, les vérins de godet ou de balancier

### 3.2

#### **force de l'outil en utilisant le vérin du balancier**

force produite sur l'arête vive du godet lorsque le vérin du balancier est positionné pour provoquer un moment de rotation autour de l'axe du balancier

NOTE L'arête vive du godet se déplace dans la direction de l'engin de base lorsqu'un équipement rétro est utilisé.

**3.3**  
**force de l'outil en utilisant le vérin du balancier, position d'arasement**  
(équipement butter) force horizontale produite par le vérin du balancier sur l'arête vive du godet lorsque le godet est de niveau et est maintenu parallèle à la ligne du sol et que l'arête vive du godet est sur la ligne du sol

**3.4**  
**force de l'outil en utilisant le vérin du godet**  
force produite sur l'arête vive du godet lorsque le(s) vérin(s) du godet est (sont) positionné(s) de manière à provoquer un moment de rotation du godet autour de son axe de rotation

NOTE L'arête vive du godet se déplace dans la direction de l'engin de base lorsqu'un équipement rétro est utilisé et dans la direction opposée à l'engin de base lorsqu'un équipement butte est utilisé.

**3.5**  
**force de l'outil, position d'arasement**  
(pelles hydrauliques avec flèche télescopique) force produite sur l'arête vive du godet, lorsque la flèche télescopique est repliée

**3.6**  
**force nominale de l'outil**  
force, mesurée ou calculée, déclarée par le fabricant

**3.7**  
**force réelle de l'outil**  
force de l'outil mesurée produite sur le godet sans qu'il ne survienne de renversement ou de glissement

**3.8**  
**force maximale de l'outil [vérin du balancier] [vérin du godet] [position d'arasement]**  
la plus grande des valeurs mesurée ou calculée

**3.9**  
**force de fermeture d'un grappin [d'une benne preneuse]**  
force obtenue entre les arêtes vives ou les dents de la benne ou du grappin au moment de leur fermeture

**3.10**  
**force maximale de fermeture d'un grappin [d'une benne preneuse]**  
la plus grande des valeurs mesurée ou calculée

**3.11**  
**portée de la force de l'outil en utilisant le balancier**  
*A*  
rayon de l'arc qui passe par l'arête vive du godet et dont le centre est placé sur l'axe de rotation du balancier

Voir Figure 5.

**3.12**  
**portée de la force de l'outil en utilisant le godet**  
*B*  
rayon de l'arc qui passe par l'arête vive du godet et dont le centre est placé sur l'axe de rotation du godet

Voir Figure 6.

**3.13**  
**portée de la force de l'outil en utilisant un grappin [une benne preneuse]**  
*C*  
rayon de l'arc qui passe par l'arête vive des demi-coquilles ou sur l'extrémité des dents de la benne et dont le centre est placé sur l'axe de pivotement des demi-coquilles ou de la benne

Voir Figure 7.

**3.14****masse en service****OM**

masse de l'engin de base avec équipement et accessoire vide telle que spécifiée par le constructeur, l'opérateur (75 kg), le réservoir de carburant et tous les systèmes de lubrification, hydrauliques et de refroidissement aux niveaux spécifiés par le constructeur

[ISO 6016:1998, définition 3.2.1]

**3.15****pression de service du circuit**

pression nominale appliquée par la (les) pompe(s) à un circuit donné

**3.16****pression maximale de décharge**

pression statique maximale dans un circuit donné, limitée par une soupape de décharge dont le débit ne dépasse pas 10 % du débit nominal du circuit

**3.17****limite hydraulique**

condition où les forces de l'outil sont limitées par la pression maximale de décharge

**3.18****condition limite de basculement**

condition où les forces de l'outil sont limitées par l'amorce d'un renversement de l'engin

**3.19****condition limite de dérapage**

condition où les forces de l'outil sont limitées par le glissement ou le dérapage de l'engin sur la surface de l'aire d'essai

iTeh STANDARD PREVIEW

(standards.iteh.ai)

[ISO 6015:2006](https://standards.iteh.ai/catalog/standards/sist/086e3dca-c06c-49c1-a01d-b9e4e8c25c74/iso-6015-2006)

[https://standards.iteh.ai/catalog/standards/sist/086e3dca-c06c-49c1-a01d-](https://standards.iteh.ai/catalog/standards/sist/086e3dca-c06c-49c1-a01d-b9e4e8c25c74/iso-6015-2006)

[b9e4e8c25c74/iso-6015-2006](https://standards.iteh.ai/catalog/standards/sist/086e3dca-c06c-49c1-a01d-b9e4e8c25c74/iso-6015-2006)

**4 Méthodes de mesure****4.1 Aire d'essai et généralités**

L'aire d'essai doit être une surface dure et sensiblement de niveau, avec des points d'ancrage et un espace suffisant pour utiliser les cellules de mesure de charge spécifiées en 4.2.1 à 4.2.3. Pour mener les mesures au-dessous du niveau du sol, une fosse est nécessaire pour accepter l'outil et l'appareillage de mesure, l'ancrage et tout équipement auxiliaire.

Toutes les mesures doivent être mesurées avec une exactitude de  $\pm 2\%$  ou doivent respecter les Normes internationales relatives à l'exactitude de l'équipement d'essai.

En ce qui concerne la méthode recommandée, la force à mesurer est directement appliquée au dispositif de mesure de la force (4.2.1). Si la force est appliquée par l'intermédiaire d'une poulie, il convient de prendre en considération la friction. Il est recommandé que le câble métallique (4.2.4) soit aussi court que possible pour réduire au minimum l'inexactitude.

**4.2 Appareillage**

**4.2.1 Dispositif de mesure de la charge**, d'exactitude conforme à l'ISO 9248.

**4.2.2 Manomètre de pression d'huile hydraulique**, d'exactitude conforme à l'ISO 9248.

**4.2.3 Appareil(s) pour mesurer les dimensions linéaires**, d'exactitude conforme à l'ISO 9248.

**4.2.4 Câbles métalliques et manilles, poulies, chaînes de sécurité et montages à points d'ancrage réglables.**

### 4.3 Préparation en vue de l'essai

L'engin doit être équipé comme indiqué dans l'ISO 6016.

L'engin doit être équipé de son godet, d'un grappin ou d'une benne preneuse et des contrepoids appropriés, et doit avoir une pression des pneus, un lestage des pneus ou une tension des chenilles comme spécifié par le constructeur.

L'équipement rétro, pelle en butte, grappin ou benne preneuse doit être, pour chaque essai, tel que spécifié par le constructeur.

Avant le début de l'essai, le moteur et le système hydraulique doivent atteindre la température normale de service. La pression de travail et la pression de décharge doivent être vérifiées et être compatibles avec les valeurs du constructeur en utilisant le manomètre spécifié en 4.2.2.

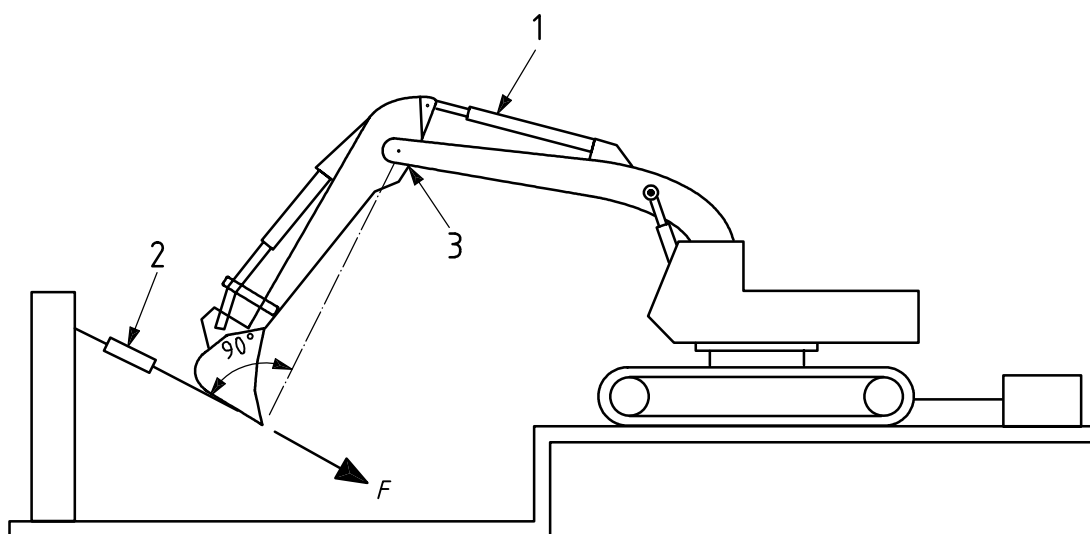
L'engin doit alors être positionné sur l'aire d'essai. Le godet ou l'accessoire doit être relié au dispositif de mesure de la force (4.2.1), comme illustré aux Figures 1, 2, 3 et 4.

## iTeh STANDARD PREVIEW (standards.iteh.ai)

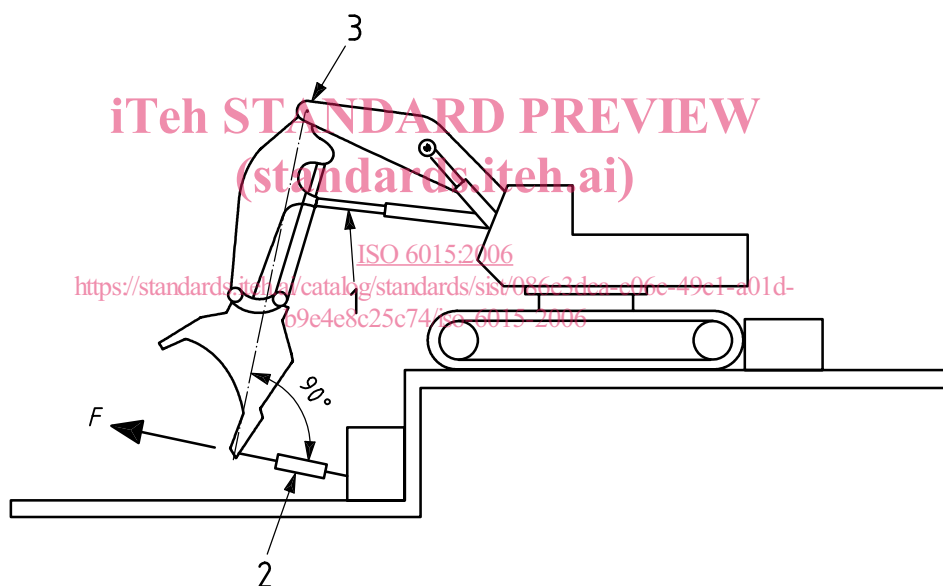
[ISO 6015:2006](https://standards.iteh.ai/catalog/standards/sist/086e3dca-c06c-49c1-a01d-b9e4e8c25c74/iso-6015-2006)

<https://standards.iteh.ai/catalog/standards/sist/086e3dca-c06c-49c1-a01d-b9e4e8c25c74/iso-6015-2006>





a) Pelle hydraulique avec équipement rétro

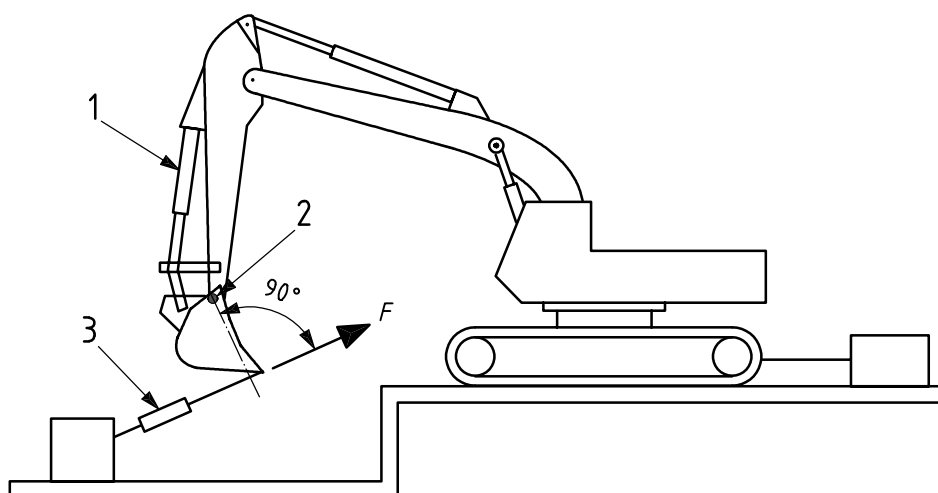


b) Pelle hydraulique avec équipement butte

**Légende**

- $F$  force de l'outil  
 1 vérin du balancier  
 2 dispositif de mesure de la charge  
 3 axe de rotation du balancier

**Figure 1 — Dispositions types pour le mesurage de la force de l'outil en utilisant le vérin du balancier**  
 (voir 4.8.2)



a) Pelle hydraulique avec équipement rétro

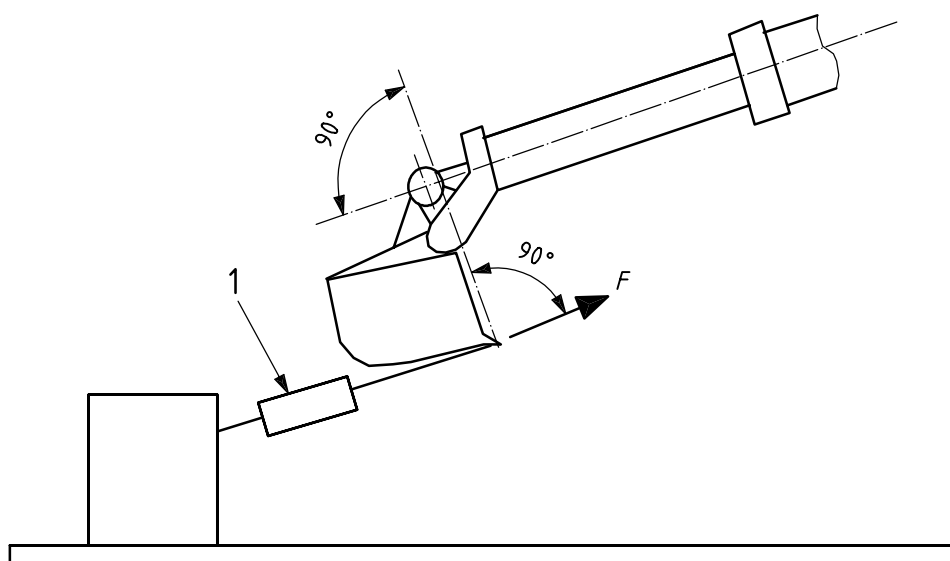


b) Pelle hydraulique avec équipement butte

**Légende**

- $F$  force de l'outil
- 1 vérin du godet
- 2 axe de rotation du godet
- 3 dispositif de mesure de la charge

**Figure 2 — Dispositions types pour le mesurage de la force de l'outil en utilisant le vérin du godet**  
(voir 4.8.3)



#### Légende

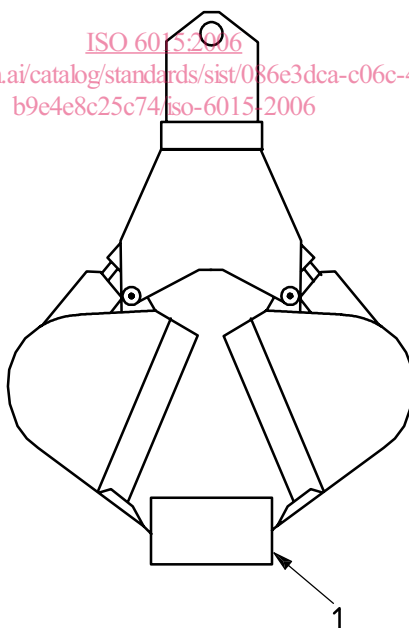
$F$  force de l'outil

1 dispositif de mesure de la charge

Figure 3 — Pelle hydraulique avec flèche télescopique — Disposition type pour le mesurage de la force de l'outil, position d'araseur (voir 4.8.4)

(standards.iteh.ai)

ISO 6015:2006  
<https://standards.iteh.ai/catalog/standards/sist/086e3dca-c06c-49c1-a01d-b9e4e8c25c74/iso-6015-2006>



#### Légende

1 dispositif de mesure de la charge

Figure 4 — Accessoire grappin ou benne preneuse — Disposition type pour le mesurage de la force maximale de fermeture (voir 4.8.5)