
Norme internationale



234/2

INTERNATIONAL ORGANIZATION FOR STANDARDIZATION • МЕЖДУНАРОДНАЯ ОРГАНИЗАЦИЯ ПО СТАНДАРТИЗАЦИИ • ORGANISATION INTERNATIONALE DE NORMALISATION

**Limes et râpes —
Partie 2 : Caractéristiques de taille**

Files and rasps — Part 2 : Characteristics of cut

Première édition — 1982-05-15

ITeH STANDARD PREVIEW
(standards.iteh.ai)

ISO 234-2:1982

<https://standards.iteh.ai/catalog/standards/sist/a0e0e2c0-a93e-4b97-b478-757ee5c6ee74/iso-234-2-1982>

CDU 621.918.2

Réf. n° : ISO 234/2-1982 (F)

Descripteurs : outil, outil à main, lime, dimension, forme, longueur, angle d'attaque, caractéristique.

Avant-propos

L'ISO (Organisation internationale de normalisation) est une fédération mondiale d'organismes nationaux de normalisation (comités membres de l'ISO). L'élaboration des Normes internationales est confiée aux comités techniques de l'ISO. Chaque comité membre intéressé par une étude a le droit de faire partie du comité technique correspondant. Les organisations internationales, gouvernementales et non gouvernementales, en liaison avec l'ISO, participent également aux travaux.

Les projets de Normes internationales adoptés par les comités techniques sont soumis aux comités membres pour approbation, avant leur acceptation comme Normes internationales par le Conseil de l'ISO.

La Norme internationale ISO 234/2 (précédemment projet de Norme internationale ISO/DIS 6350) a été élaborée par le comité technique ISO/TC 29, *Petit outillage*, et a été soumise aux comités membres en mars 1980.

iTeh STANDARD PREVIEW
(standards.itih.ai)

Les comités membres des pays suivants l'ont approuvée : [ISO 234-2:1982](https://standards.itih.ai/catalog/standards/sist/a0e0e2c0-a93e-4b97-b478-757ee5c6ee74/iso-234-2-1982)
<https://standards.itih.ai/catalog/standards/sist/a0e0e2c0-a93e-4b97-b478-757ee5c6ee74/iso-234-2-1982>

Afrique du Sud, Rép. d'	France	Roumanie
Allemagne, R.F.	Hongrie	Royaume-Uni
Australie	Inde	Suède
Belgique	Israël	Tchécoslovaquie
Corée, Rép. de	Italie	URSS
Espagne	Mexique	
Finlande	Pays-Bas	

Les comités membres des pays suivants l'ont désapprouvée pour des raisons techniques :

Autriche
Pologne

Limes et râpes — Partie 2 : Caractéristiques de taille

1 Objet et domaine d'application

La présente partie de l'ISO 234 spécifie les caractéristiques de taille des limes et des râpes les plus courantes. Les termes utilisés en ce qui concerne tant les types de limes et de râpes que les caractéristiques de taille, correspondent à la terminologie en usage dans la profession.

La présente partie de l'ISO 234 n'est applicable qu'aux formes de limes et de râpes indiquées dans le chapitre 4, pour chaque type d'outil.

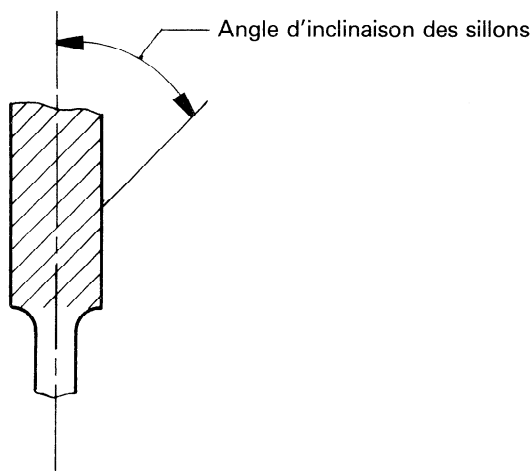
2 Référence

ISO 234/1, Limes et râpes — Partie 1 : Dimensions.¹⁾

3 Définitions

3.1 taille principale : Taille apparaissant sur le plat d'une lime à une taille, ou deuxième taille effectuée après la première pour faire une lime à deux tailles. Le terme «taille principale» correspond en anglais à «upcut», en français à la deuxième taille, et en allemand à «OberhieB».

3.2 angle d'inclinaison des sillons : Angle formé par la taille principale et l'axe longitudinal de la lime (voir figure).



3.3 nombre de pas apparents au centimètre (pour les limes) : Nombre de dents de la taille principale par centimètre mesuré parallèlement à l'axe longitudinal de la lime.

3.4 densité de taille (pour les râpes) : Nombre de piqûres par centimètre carré résultant de l'équation, mesuré sur la portion non amincie de la râpe.

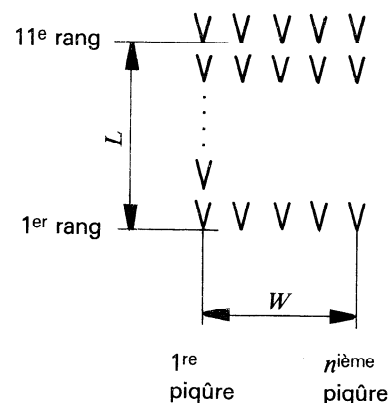
$$\frac{1\ 000 (n - 1)}{L \times W}$$

iTeh STANDARD PREVIEW
(standards.iteh.ai)

n est le nombre de piqûres par rang;

L est la distance en millimètres, entre la pointe des piqûres du premier et du 11^e rang;

W est la distance en millimètres, entre les pointes de la première et de la dernière piqûre d'un même rang.



1) Actuellement au stade de projet. (Révision de l'ISO 234-1975.)

4 Nombre de pas apparents au centimètre pour les limes, densité de taille pour les râpes

4.1 Limes d'atelier (à deux tailles)

Plates à main, plates pointues, demi-rondes, carrées, triangulaires.

Tolérance sur la taille : $\pm 8\%$
 Angle d'inclinaison des sillons : $65^\circ \pm 5^\circ$

Nombre de pas apparents au centimètre sur chant (ou sur angle, si l'angle est taillé) :

Même nombre de dents que sur la taille principale, mais avec une tolérance de $+ 20\%$.

Angle d'inclinaison des sillons sur le chant : $90^\circ \pm 10^\circ$.

Longueur		Nombre de dents par centimètre		
mm	inch	bâtarde	demi-douce	douce
100	4	17	22	28
150	6	13	18	22
200	8	10	14	18
250	10	9	12	16
300	12	8	11	14
350	14	7	10	13

4.2 Limes plates à scies (à une taille)

Pointues ou parallèles, à section rectangulaire ou avec un ou deux chants arrondis.

Tolérance sur la taille : $\pm 5\%$
 Angle d'inclinaison des sillons : $60^\circ \pm 5^\circ$

Nombre de pas apparents au centimètre sur chant :

Même nombre de dents que sur la taille principale, mais avec une tolérance de $+ 20\%$.

Longueur		Nombre de dents par centimètre	
mm	inch	bâtarde	demi-douce
150	6	20	24
200	8	18	20
250	10	16	18
300	12	14	16
350	14	12	14

4.3 Limes triangulaires à scies (à une taille) ou dites tiers points

À section triangulaire.

Tolérance sur la taille : $\pm 5\%$
 Angle d'inclinaison des sillons : $60^\circ \pm 5^\circ$

Nombre de pas apparents au centimètre sur chant (ou sur angle, si l'angle est taillé) :

Même nombre de dents que sur la taille principale, mais avec une tolérance de $+ 20\%$.

Longueur		Nombre de dents par centimètre		
mm	inch	courante	mince	très mince
100	4	20	23	26
125	5	19	22	24
150	6	17	20	22
175	7	16	19	21
200	8	15	17	20
250	10	14	16	—

4.4 Râpes à bois

Plates, demi-rondes, rondes, cabinettes.

Tolérance sur la taille : $\pm 12\%$

Nombre de pas apparents au centimètre sur chant :

Le nombre de piqûres par centimètre le long des chants de la râpe est égal à $(70 \pm 12)\%$ du nombre de piqûres par centimètre carré de taille.

Longueur		Nombre de piqûres par centimètre carré		
mm	inch	grosse	moyenne	fine
150	6	14	20	28
200	8	10	16	22
250	10	8	12	18
300	12	6	10	14