
NORME INTERNATIONALE



238

INTERNATIONAL ORGANIZATION FOR STANDARDIZATION · МЕЖДУНАРОДНАЯ ОРГАНИЗАЦИЯ ПО СТАНДАРТИЗАЦИИ · ORGANISATION INTERNATIONALE DE NORMALISATION

Douilles de réduction et allonges pour outils au cône Morse

Reduction sleeves and extension sockets for tools with Morse taper shanks

Première édition – 1974-12-01

iTeh STANDARD PREVIEW
(standards.iteh.ai)

ISO 238:1974

<https://standards.iteh.ai/catalog/standards/sist/06a8bfd3-dfce-450a-9942-379513b5518b/iso-238-1974>

CDU 621-229.29

Réf. N° : ISO 238-1974 (F)

Descripteurs : outil, queue d'outil, queue cône Morse, douille, emboîture, extension.

AVANT-PROPOS

L'ISO (Organisation Internationale de Normalisation) est une fédération mondiale d'organismes nationaux de normalisation (Comités Membres ISO). L'élaboration de Normes Internationales est confiée aux Comités Techniques ISO. Chaque Comité Membre intéressé par une étude a le droit de faire partie du Comité Technique correspondant. Les organisations internationales, gouvernementales et non gouvernementales, en liaison avec l'ISO, participent également aux travaux.

Les Projets de Normes Internationales adoptés par les Comités Techniques sont soumis aux Comités Membres pour approbation, avant leur acceptation comme Normes Internationales par le Conseil de l'ISO.

Avant 1972, les résultats des travaux des Comités Techniques étaient publiés comme Recommandations ISO; maintenant, ces documents sont en cours de transformation en Normes Internationales. Compte tenu de cette procédure, le Comité Technique ISO/TC 29 a examiné la Recommandation ISO/R 238 et est d'avis qu'elle peut, du point de vue technique, être transformée en Norme Internationale. Celle-ci remplace donc la Recommandation ISO/R 238-1961 à laquelle elle est techniquement identique.

La Recommandation ISO/R 238 avait été approuvée par les Comités Membres des pays suivants :

Allemagne	Italie	Roumanie
Belgique	Mexique	Royaume-Uni
France	Pakistan	Suède
Grèce	Pays-Bas	Suisse
Hongrie	Pologne	Tchécoslovaquie
Inde	Portugal	U.R.S.S.

Le Comité Membre du pays suivant avait désapprouvé la Recommandation pour des raisons techniques :

U.S.A.

Aucun Comité Membre n'a désapprouvé la transformation de la Recommandation ISO/R 238 en Norme Internationale.

Douilles de réduction et allonges pour outils au cône Morse

iTeh STANDARD PREVIEW (standards.iteh.ai)

1 OBJET ET DOMAINE D'APPLICATION

La présente Norme Internationale fixe les dimensions des deux outils suivants :

- 1) douilles de réduction pour outils au cône Morse;
- 2) allonges pour outils au cône Morse.

Elle comporte, pour chacun d'eux, deux tableaux donnant respectivement les dimensions en millimètres et les dimensions correspondantes en inches.

2 INTERCHANGEABILITÉ

Les valeurs numériques, qu'elles soient en millimètres ou en inches, assurent automatiquement l'interchangeabilité avec les machines et les outils correspondants, quel que soit le système d'unités employé.

Les dimensions de raccordement des douilles et des allonges concordent en effet avec celles de l'ISO 296 pour les emmanchements à conicité Morse, dimensions qui ont été déterminées de façon à donner cette même garantie d'interchangeabilité.

2.1 Douilles de réduction

Dans les douilles de réduction en millimètres et en inches, le cône intérieur est toujours strictement identique au cône Morse normalisé de même numéro, même en ce qui concerne la longueur.

Il en est de même pour le cône extérieur dont toutefois la longueur est, suivant les cas, soit égale, soit supérieure à celle du cône normalisé de même numéro.

2.2 Allonges

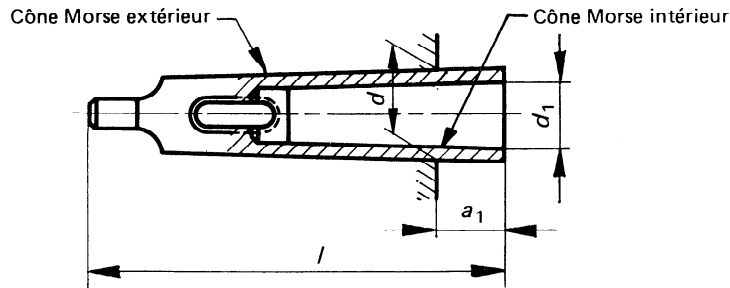
Les remarques ci-dessus relatives aux dimensions de cônes Morse pour les douilles, sont également valables dans les mêmes conditions pour les allonges.

Les tableaux en 4.1 et 4.2, en millimètres et en inches, fixent en outre, pour ces dernières, le diamètre de la partie cylindrique et la valeur minimale de la longueur totale l_2 .

Au-delà de ce minimum, la longueur l_2 doit être choisie en fonction de l'utilisation, mais en l'exprimant de préférence en multiples de 5 mm ou de 1/4 in, ou même de 10 mm ou de 1/2 in.¹⁾

1) Ce minimum sera soit la valeur figurant dans les tableaux, soit celle légèrement supérieure, indiquée en note sous le nom de «minimum renforcé».

3 DOUILLES DE RÉDUCTION POUR OUTILS AU CÔNE MORSE



Exemple de désignation d'une douille de réduction au cône Morse extérieur 4 et intérieur 2 :

Douille de réduction Morse 4 × 2

3.1 Dimensions en millimètres

iTeh STANDARD PREVIEW
(standards.iteh.ai)

C.M. N°	Cône extérieur			Cône intérieur	
	d	l	a_1	C.M. N°	d_1
2	17,780	92	17	1	12,065
3	23,825	99	5	1	12,065
		112	18	2	17,780
4	31,267	124	6,5	(1)	12,065
				2	17,780
				3	23,825
5	44,399	156	6,5	(1)	12,065
				(2)	17,780
				3	23,825
				4	31,267
6	63,348	218	8	(1)	12,065
				(2)	17,780
				3	23,825
				4	31,267
				5	44,399

Éviter autant que possible l'emploi des douilles dont le numéro du cône intérieur est indiqué entre parenthèses.

3.2 Dimensions en inches

C.M. N ^o	Cône extérieur			Cône intérieur	
	d	l	a_1	C.M. N ^o	d_1
2	0,700	$3\frac{5}{8}$	$\frac{11}{16}$	1	0,475
3	0,938	$3\frac{7}{8}$	$\frac{3}{16}$	1	0,475
		$4\frac{3}{8}$	$\frac{11}{16}$	2	0,700
4	1,231	$4\frac{7}{8}$	$\frac{1}{4}$	(1)	0,475
				2	0,700
		$5\frac{1}{2}$	$\frac{7}{8}$	3	0,938
5	1,748	$6\frac{1}{8}$	$\frac{1}{4}$	(1)	0,475
				(2)	0,700
		$6\frac{3}{4}$	$\frac{27}{32}$	3	0,938
				4	1,231
6	2,494	$8\frac{9}{16}$	$\frac{5}{16}$	(1)	0,475
				(2)	0,700
				3	0,938
				4	1,231
				5	1,748

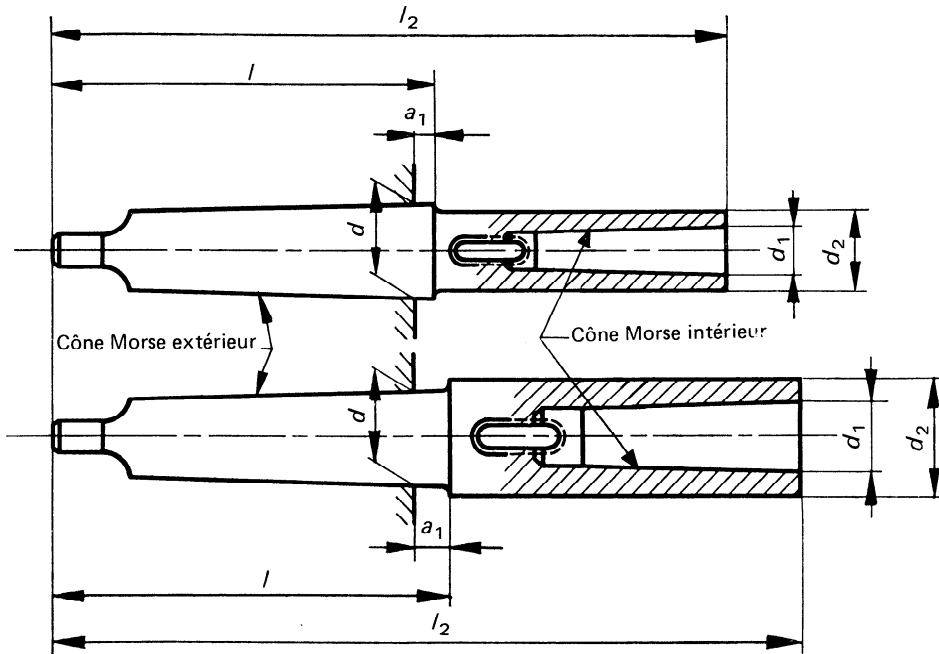
ISO 238:1974
 Éviter autant que possible l'emploi des douilles dont le numéro du cône intérieur est indiqué entre parenthèses.
<http://standards.iteh.ai/catalog/standards/sist/06a8bd15-df6c-450a-9942-379513b5518b/iso-238-1974>

Note concernant les tableaux en 3.1 et 3.2.

Cône Morse

conforme à l'ISO 296 relative aux cônes pour emmanchements d'outils à faible conicité (sauf pour les cotes a_1 et l , supérieures pour certains outils aux cotes correspondantes a et l_2 de l'ISO 296).

4 ALLONGES POUR OUTILS AU CÔNE MORSE



Exemple de désignation d'une allonge au cône Morse extérieur 4 et intérieur 2 :

iteh STANDARD PREVIEW
 Allonge Morse 4 x 2
 (standards.iteh.ai)

4.1 Dimensions en millimètres

C.M. N°	Cône extérieur			C.M. N°	Cône intérieur		l_2^* min.
	d	l	a_1		d_1	d_2	
1	12,065	69	7	(1)	12,065	20	145
				(2)	17,780	30	160
2	17,780	84	9	1	12,065	20	160
				2	17,780	30	175
				(3)	23,825	36	196
3	23,825	99	5	1	12,065	20	175
				2	17,780	30	194
		103	9	3	23,825	36	215
				(4)	31,267	48	240
4	31,267	124	6,5	(1)	12,065	20	200
				2	17,780	30	215
		128	10,5	3	23,825	36	240
				4	31,267	48	265
				(5)	44,399	63	300
5	44,399	156	6,5	(1)	12,065	20	232
				(2)	17,780	30	247
		163	13,5	3	23,825	36	268
				4	31,267	48	300
				5	44,399	63	335
6	63,348	218	8	(1)	12,065	20	294
				(2)	17,780	30	309
				(3)	23,825	36	330
				4	31,267	48	355
				5	44,399	63	390

Éviter autant que possible l'emploi des allonges dont le numéro du cône intérieur est indiqué entre parenthèses.

* Voir note 1, en 4.2

4.2 Dimensions en inches

C.M. N°	Cône extérieur			Cône intérieur			l_2^* min.
	d	l	a_1	C.M. N°	d_1	d_2	
1	0,475	$2\frac{3}{4}$	$\frac{9}{32}$	1	0,475	0,787	$5\frac{3}{4}$
				(2)	0,700	1,181	$6\frac{3}{8}$
2	0,700	$3\frac{3}{8}$	$\frac{11}{32}$	1	0,475	0,787	$6\frac{3}{8}$
				2	0,700	1,181	$6\frac{7}{8}$
				(3)	0,938	1,417	$7\frac{3}{4}$
3	0,938	$3\frac{7}{8}$	$\frac{3}{16}$	1	0,475	0,787	$6\frac{7}{8}$
		$4\frac{1}{8}$	$\frac{11}{32}$	2	0,700	1,181	$7\frac{5}{8}$
				3	0,938	1,417	$8\frac{1}{2}$
				(4)	1,231	1,890	$9\frac{3}{8}$
4	1,231	$4\frac{7}{8}$	$\frac{1}{4}$	(1)	0,475	0,787	$7\frac{7}{8}$
		5	$\frac{13}{32}$	2	0,700	1,181	$8\frac{1}{2}$
				3	0,938	1,417	$9\frac{3}{8}$
				4	1,231	1,890	$10\frac{1}{2}$
				(5)	1,748	2,480	$11\frac{7}{8}$
5	1,748	$6\frac{1}{8}$	$\frac{1}{4}$	(1)	0,475	0,787	$9\frac{1}{8}$
		$6\frac{3}{8}$	$\frac{17}{32}$	(2)	0,700	1,181	$9\frac{3}{4}$
				3	0,938	1,417	$10\frac{5}{8}$
				4	1,231	1,890	$11\frac{7}{8}$
		5	1,748	2,480	$13\frac{1}{4}$		
6	2,494	$8\frac{9}{16}$	$\frac{5}{16}$	(1)	0,475	0,787	$11\frac{5}{8}$
				(2)	0,700	1,181	$12\frac{1}{8}$
				(3)	0,938	1,417	13
				4	1,231	1,890	14
				5	1,748	2,480	$15\frac{3}{8}$

Éviter autant que possible l'emploi des allonges dont le numéro du cône intérieur est indiqué entre parenthèses.

* Voir note 1 ci-dessous.

Notes concernant les tableaux en 4.1 et 4.2

1 Longueur minimale

Le minimum indiqué pour l_2 est le minimum courant. Le minimum dit « renforcé » comporte les mêmes valeurs, majorées comme suit :

5 mm ou 1/4 in pour les allonges aux cônes intérieurs 1 à 3;

10 mm ou 1/2 in pour les allonges aux cônes intérieurs 4 et 5.

Le choix de la longueur l_2 au-delà du minimum indiqué ci-dessus sera fait en fonction de l'utilisation, de préférence en multiples de

5 mm ou 1/4 in;

10 mm ou 1/2 in.

2 Cône Morse

conforme à l'ISO 296 relative aux cônes pour emmanchements d'outils à faible conicité (sauf pour les cotes a_1 et l , supérieures pour certains outils aux cotes correspondantes a et l_2 de l'ISO 296).

Page blanche

iTeh STANDARD PREVIEW
(standards.iteh.ai)

ISO 238:1974

<https://standards.iteh.ai/catalog/standards/sist/06a8bfd3-dfce-450a-9942-379513b5518b/iso-238-1974>